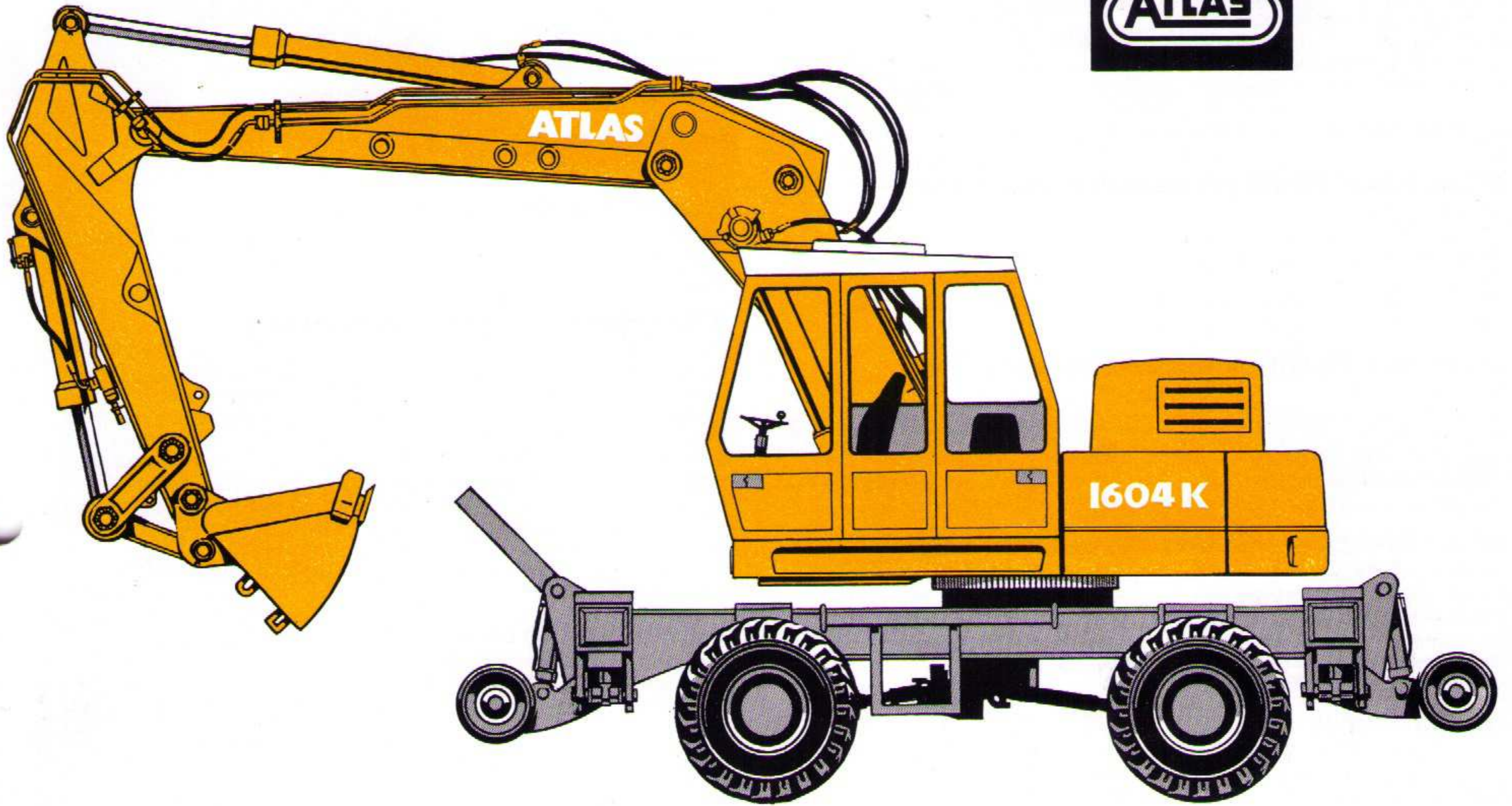
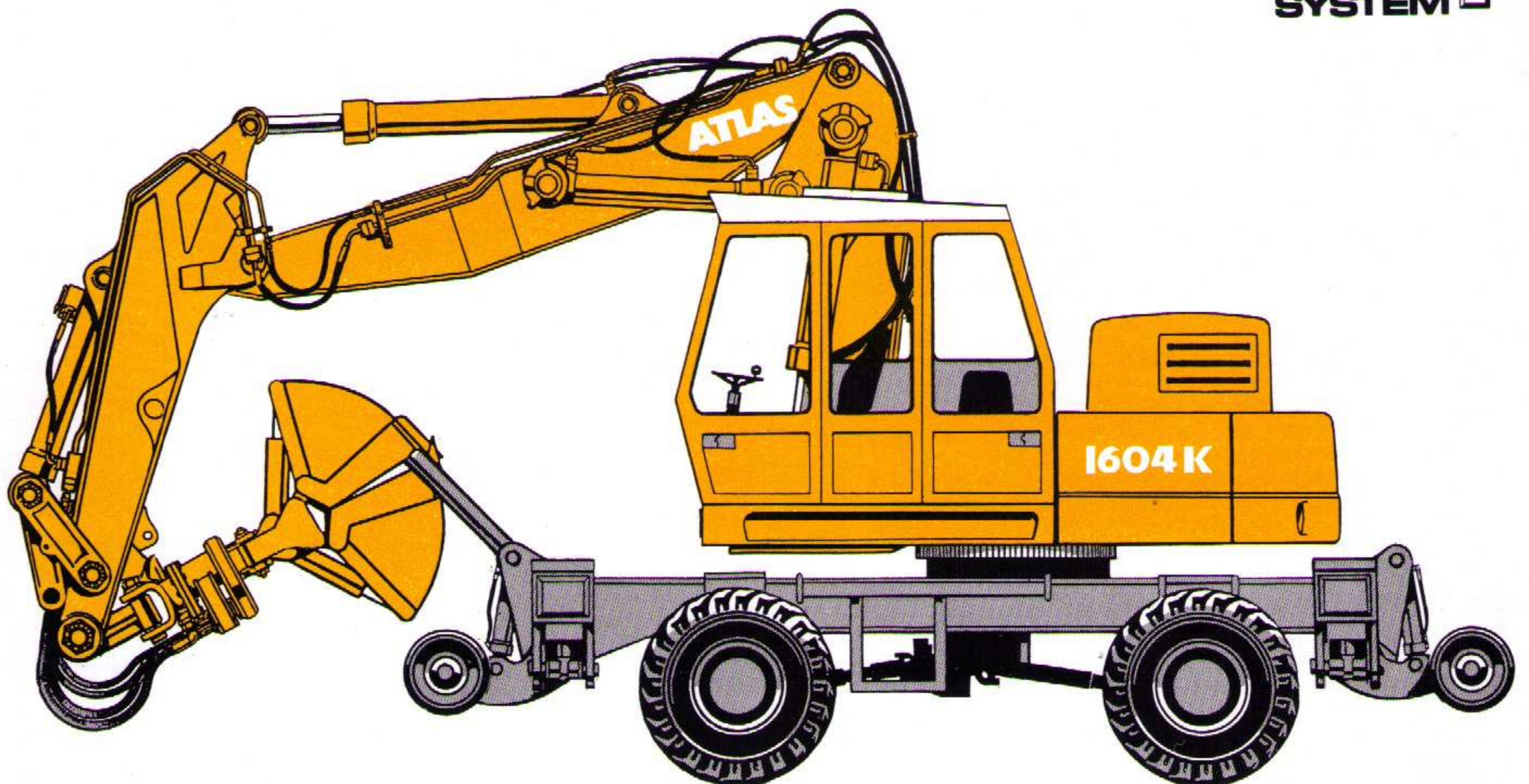


# ATLAS 1604 K

ZWEIWEGE-BAGGER



**AWE4**  
SYSTEM





# ATLAS 1604 K

## Zweiwegebagger mit Abstützungen

Die ATLAS 1604 Zweiwegebagger mit 8fach-Bereifung und ATLAS-Schienenführung werden in der Schienenführung mit einer Spurweite von 1435 mm gebaut und sind mobile Bagger, die auf der Straße und im Gelände fahren, baggern und heben können, aber auch auf den Schienen von Eisen-, Straßen-, S- und U-Bahnen fahren, baggern, Lasten heben und verfahren, Wagen ziehen und bremsen und auf dem Wagen stehend arbeiten können.

Für den Bereich der DEUTSCHEN BUNDESBahn schreibt diese für die Zulassung von Zweiwegebaggern im DB-Gleis folgende Kriterien zwingend vor:

Kurzheck-Ausführung des Oberwagens (bis 2000 mm Radius), Überlastwarneinrichtung, Doppelkabine, Anhängerkupplungen am Unterwagen, Kuppelstange, Spitzensignal, Schlußsignal, Signalhorn und eine einstellbare Hubbegrenzung für die Auslegerkombination.

ATLAS baut und liefert drei 1604 Zweiwegebagger in folgenden Ausführungen:

### ATLAS 1604 K-ZW-WB mit 4fach-Pratzenabstützung

Grundgerät A 641.3  
hinterer Schwenkradius 1750 mm  
8fach-Bereifung 10.00-20 Neureifen  
Dienstgewicht ca. 19300 kg  
Mit diesem hinteren Schwenkradius von 1750 mm einsetzbar bei einem Gleisabstand ab 3700 mm und größer.

### ATLAS 1604 ZW-WB mit 4fach-Pratzenabstützung

Grundgerät A 641.2  
hinterer Schwenkradius 2000 mm  
8fach-Bereifung 10.00-20 Neureifen  
Dienstgewicht ca. 19800 kg  
Mit diesem hinteren Schwenkradius von 2000 mm einsetzbar bei einem Gleisabstand ab 4000 mm und größer.

### ATLAS 1604 ZW-WB mit 4fach-Pratzenabstützung

Grundgerät A 641.1  
hinterer Schwenkradius 2600 mm  
8fach-Bereifung 10.00-20 Neureifen  
Dienstgewicht ca. 19100 kg  
Dieser Zweiwegebagger wird nicht im Bereich der DEUTSCHEN BUNDESBahn zugelassen.

### Geschwindigkeit

	Straße	Schiene
Geländegang – Kriechgang	0– 1,3 km/h	0– 1,3 km/h
Geländegang – stufenlos	0– 5,6 km/h	0– 5,6 km/h
Straßengang – stufenlos	0–20,0 km/h	0–20,0 km/h

### ATLAS 1604 LC Raupenbagger

mit ATLAS-Schienenführung, Anhängerkupplungen und DB-Wagenbremsanlage

Der ATLAS 1604 LC Raupenbagger wird auf den Schienen zur Baustelle geschleppt. Beim Aus- bzw. Eingleisen überwindet er Höhenunterschiede bis zu ca. 800 mm.

Haupteinsatzgebiete: Austausch großer Bodenmassen und Planumsarbeiten.

### Motor

Deutz-Dieselmotor, luftgekühlt, Typ BF 4 L 913, mit wirtschaftlicher Direkteinspritzung. Leistung nach DIN, 74 kW (101 PS) bei 2300 min<sup>-1</sup>, Leistung nach SAE, 114 BHP bei 2500 min<sup>-1</sup> max. Drehzahl.

Füllmenge des Kraftstofftanks: 1604 ca. 205 l  
Füllmenge des Kraftstofftanks: 1604 K ca. 185 l  
Trockenluftfilter mit Zyklon-Vorabscheider und Sicherheitselement, Kaltstarteinrichtung, Zwangsführung der Kühlluft zur Vermeidung von Wärmekurzschlüssen, robuste GFK-Motorhaube, mit Dämmstoffen ausgekleidet.

### Hydraulikanlage

AWE 4-System mit einer Regelpumpe und kraftstoffsparender Bedarfsstromsteuerung, d. h. minimalste Pumpenförderung, wenn keine Bewegung geschaltet ist oder wenn der max. Arbeitsdruck überschritten wird – Druckabschneidung – als auch Fördermengenregulierung entsprechend der gewünschten Arbeitsgeschwindigkeit – keine Förderung von ungenutztem Drucköl. Mehrere Bewegungen gleichzeitig sind möglich. Kühleres Hydrauliköl, geringerer Kraftstoffbedarf, stets gleichbleibende, feinfühligere, proportionale und lastunabhängige Ansteuerung aller Arbeitsbewegungen durch die servounterstützten Vorsteuerhebel auch unter wechselndem Lastmoment.

Serienmäßig großer Hydraulikölkühler im separaten Kühlkreislauf. Hydraulische Zusatzgeräte können ohne thermische Probleme angebaut werden – auch in den Tropen.

Primär- und Sekundärabsicherung der Hydraulikanlage gegen Überlast. Zentrale Anordnung der Meßanschlüsse zur Drucküberprüfung der Arbeitshydraulik. Nachsaugventile für Senken und Knicken sowie Drosselung im Hebe- und Knickkreislauf, Lasthalte- und Feinsenkenventile im Hebekreislauf.

Pumpenfördermenge max. 230 l/min  
Betriebsdruck max. 300 bar  
Druckluft vorgespannter Hydrauliktank  
Füllmenge des Hydrauliktanks: 1604 ca. 230 l  
Füllmenge des Hydrauliktanks: 1604 K ca. 230 l

### Drehwerk

angetrieben durch Axialkolbenölmotor über Planetenübersetzungsgetriebe und Antriebsritzel auf die außenverzahnte Kugeldrehverbindung. Das hydraulische Abbremsen des Oberwagens durch Gegensteuern (Kontern) wird durch die serienmäßig eingebauten Nachsaugventile ermöglicht. Zusätzlich kann der Oberwagen mit einer im Ölbad laufenden, wartungsfreien Mehrscheibenbremse, die als Betriebs- und Feststellbremse dient, über ein arretierbares Fußpedal abgebremst werden.

Oberwagendrehzahl stufenlos von 0 bis 10 min<sup>-1</sup>.

### Druckluftanlage

Wartungsfreier Luftkompressor, direkt vom Motor angetrieben.

### Elektrische Anlage 24 Volt

Drehstrom-Lichtmaschine, 2 Kaltstart-Hochleistungsbatterien, 2 x 66 Ah, komplette elektrische Ausrüstung gemäß StVZO und DEUTSCHE BUNDESBahn.

### ATLAS-Kabine 920 oder Doppelkabine

Elastisch gelagerte, abnehmbare Komfortkabine, 1750 mm oder 2100 mm Gesamtlänge, große Panoramascheiben für freie Sicht nach allen Seiten, 2 große Scheibenwischer vorn, stufenlos verstellbare Frontscheibe und hochstellbare Dachklappe. Blendfreier Innenraum, vollständig verkleidet. Mehrfach verstellbarer Fahrersitz mit integrierten Steuerhebeln, jedoch Sitz auch unabhängig verstellbar. Armaturen sicher und schmutzgeschützt oberhalb der Frontscheibe, akustische und optische Warnsignale. Betriebssichere Heizung durch Ausnutzung der Motorölwärme. Defrosterdüsen, großer Ablagekasten hinter dem Fahrersitz. Zigarrenanzünder, Aschenbecher, Radio- und Flaschenhalterung, Innenbeleuchtung, Sonnenblende. In der Doppelkabine ist ein weiterer Sitz für den Zugbegleiter.

### Schallpegel nach EG-Richtlinie

ausgerüstet mit Deutz-Turbo-Diesel BF 4 L 913:  
Außenpegel LWA = 102 dB(A)  
Kabinenpegel LpA = 79 dB(A)

Damit liegt der Schallpegel des 1604 ZW erheblich unter den EG-Grenzwerten.

### Fahrtrieb

30-t-Spezial-Baggerachsen mit Planetengetriebe in allen vier Radnaben. Lenkachse mit automatischer Pendelachsblockierung. Handfahrsteuerung, mit Doppelkabine auch als kombinierte Steuerung mit Pedalen. Allrad-Fahrtrieb hydraulisch durch Regelfahrmotor. Serienmäßig mit Kriechgangschaltung für den Lasttransport, doppelwirkendes Fahrbremsventil. Alle Fahrstufen einschließlich Kriechgang können in der Kabine geschaltet werden.

### Bremsen

1. eine hydraulische Bremse
2. druckluftbetätigte hydraulische Trommelbremse, auf alle vier Räder wirkend
3. druckluftbetätigte Federspeicherbremse als Feststellbremse, über Handbremsventil zu betätigen
4. druckluftbetätigte Wagen-Bremsanlage

Die Bremsen sind für den Betrieb als selbstfahrende Arbeitsmaschine auf Straßen gemäß StVZO und auch für Schienenfahrten gemäß DB-Vorschriften zugelassen. Bei Schienenfahrt kann eine ungebremste Anhängelast von 40 t und eine gebremste Anhängelast von max. 120 t gezogen werden.

### Lenkung, Bereifung und Schienenführung

Hydraulische Servolenkung, proportional wirkend, mit Notlenkeigenschaften. Hinter der Achse geschützt angebrachter Lenkzylinder. Bereifung 8fach 10.00-20, Innenräder mit Straßenprofil und Außenräder mit Geländeprofil.

Hydraulische Schienenführung von der Kabine aus in allen Funktionen für den Gleis-, Fahr- und Arbeitsbetrieb schaltbar. Die Spurräder hinten und vorne sind getrennt schaltbar.

Das Fahrverhalten im Betriebsgleis wie auch im Baugleis wurde durch besseres Eigenlenkverhalten der Spurräder günstig beeinflusst.

### Abstützungen mit Gelenkfüßen

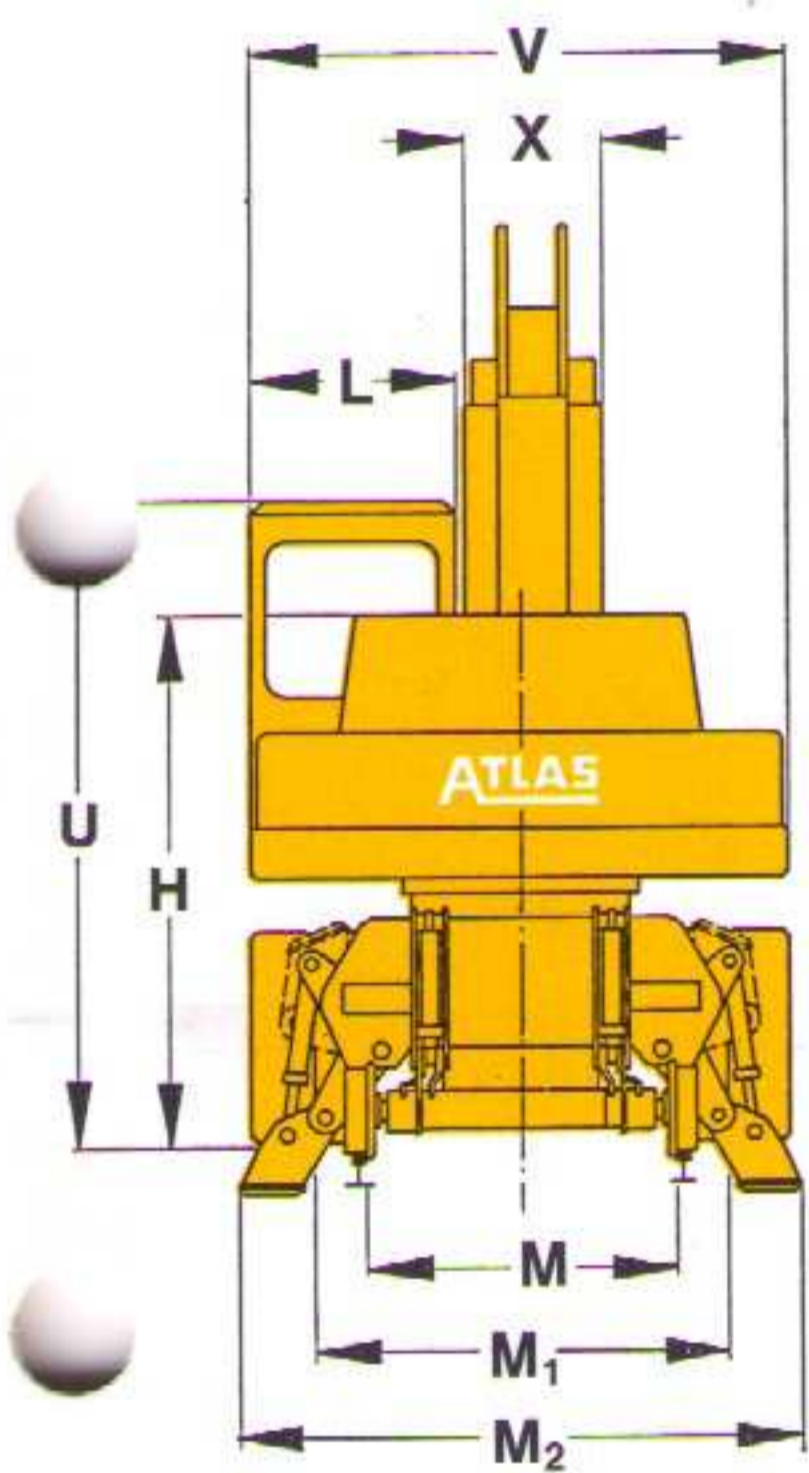
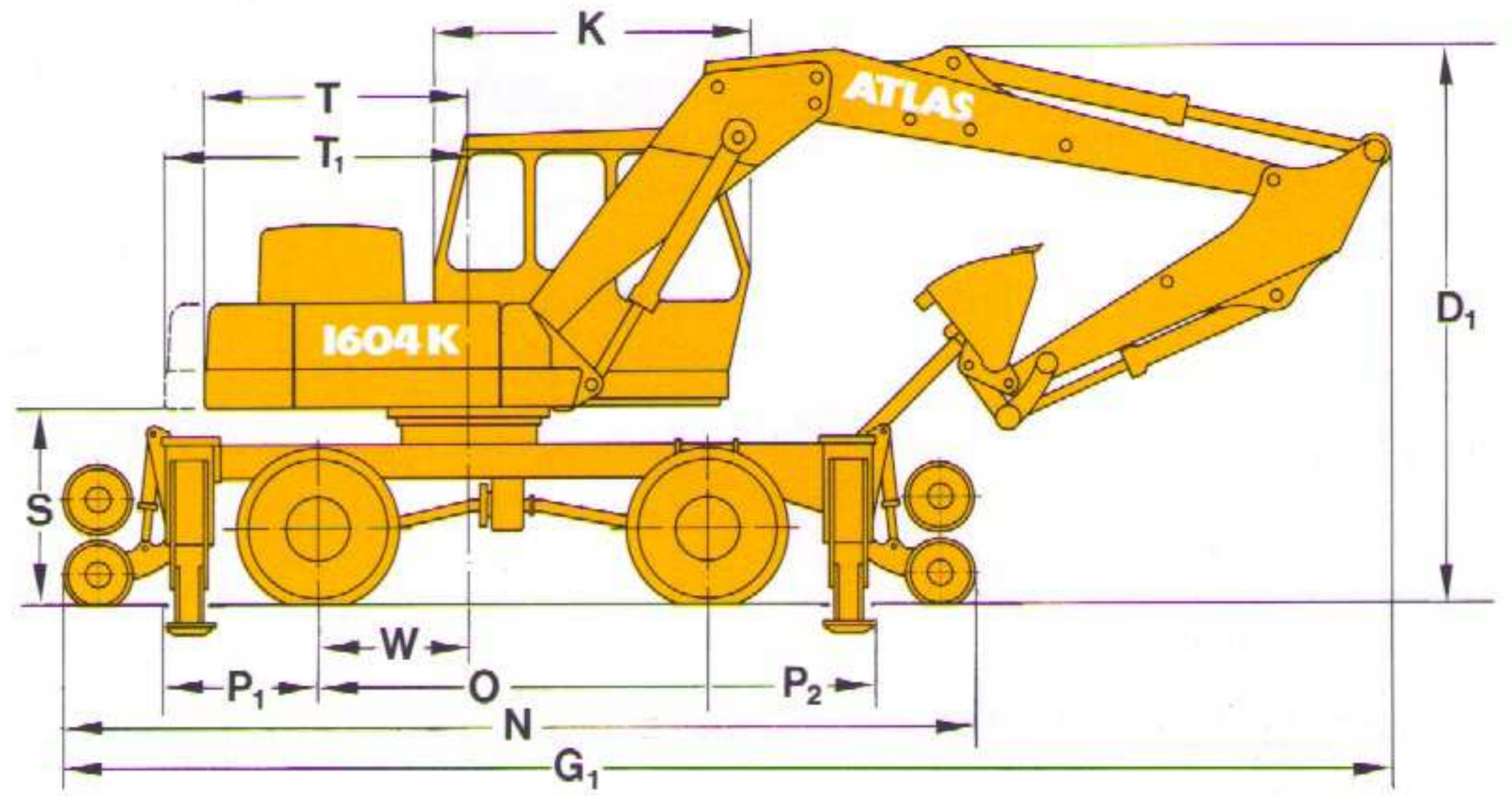
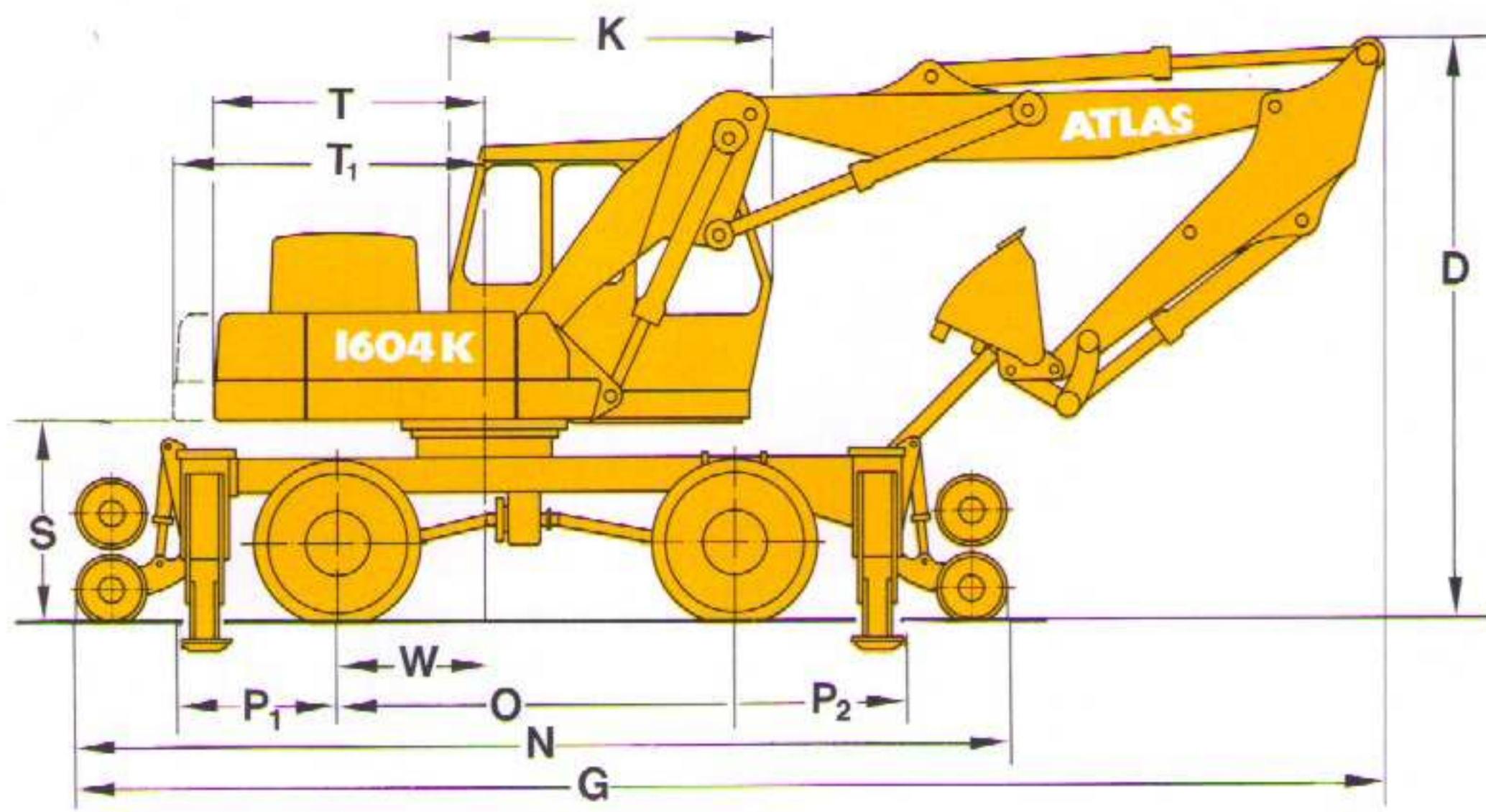
Der ATLAS 1604 Zweiwegebagger ist mit einer 4fachen Pratzenabstützung ausgerüstet. Diese Pratzenabstützung wurde speziell für die Belange im Gleisoberbau konstruiert. Drei Hydraulikzylinder pro Pratzenpaar bewirken eine schonende Abstützung des schweren Zweiwegebaggers auf den Schwellen bzw. dem Schotter. Erst dann kann der Zweiwegebagger die installierten Hebekräfte ausnützen. Alle Pratzenbewegungen sind aus der Kabine schaltbar.

### Hydraulische Anbausätze für:

Hydraulikhammer, Grabenfräse, Trommelgrabenfräse, Schlegelmähwerk, Mähkorb, Kleinstopfgerät, Gestrüppschneider, Lasthebemagnet mit Generator.



# Hauptabmessungen Maße in mm

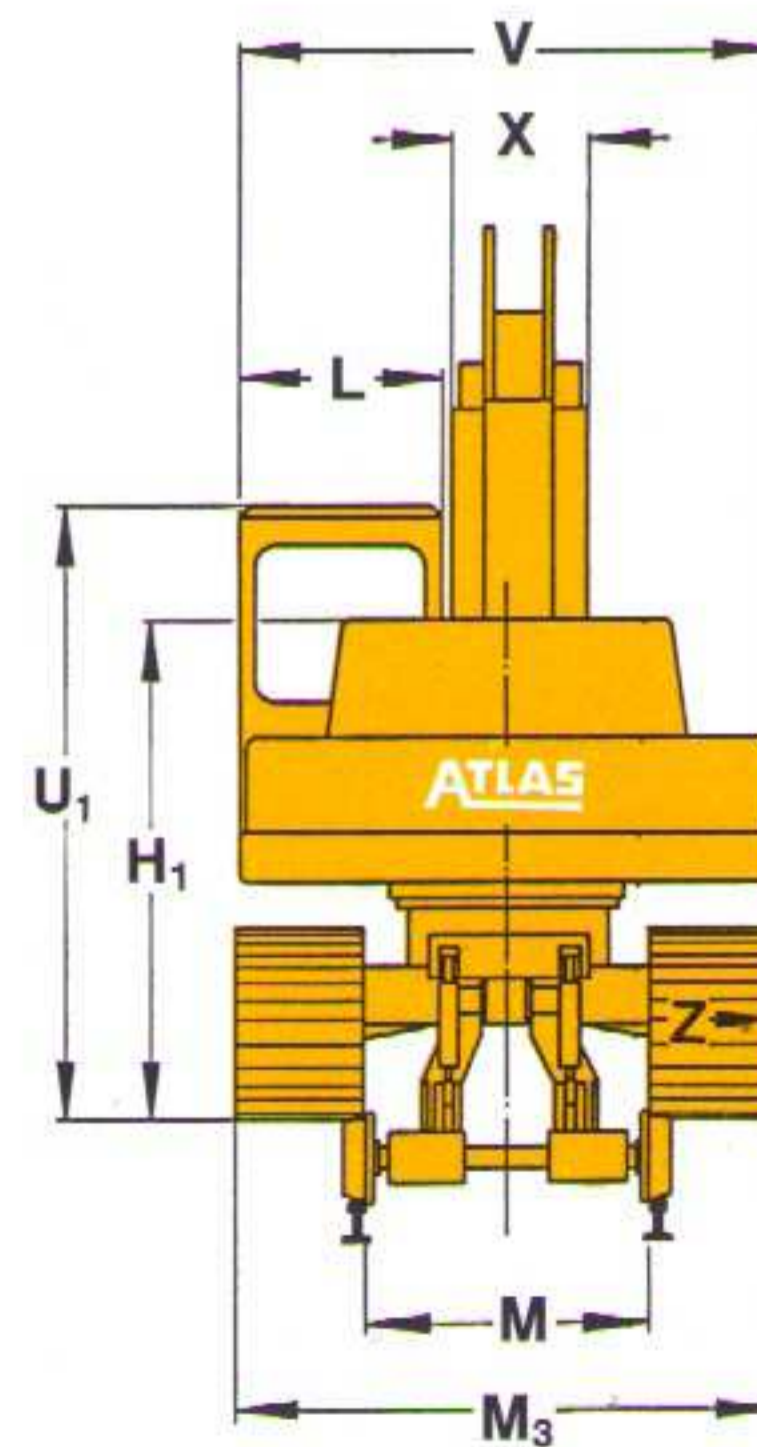
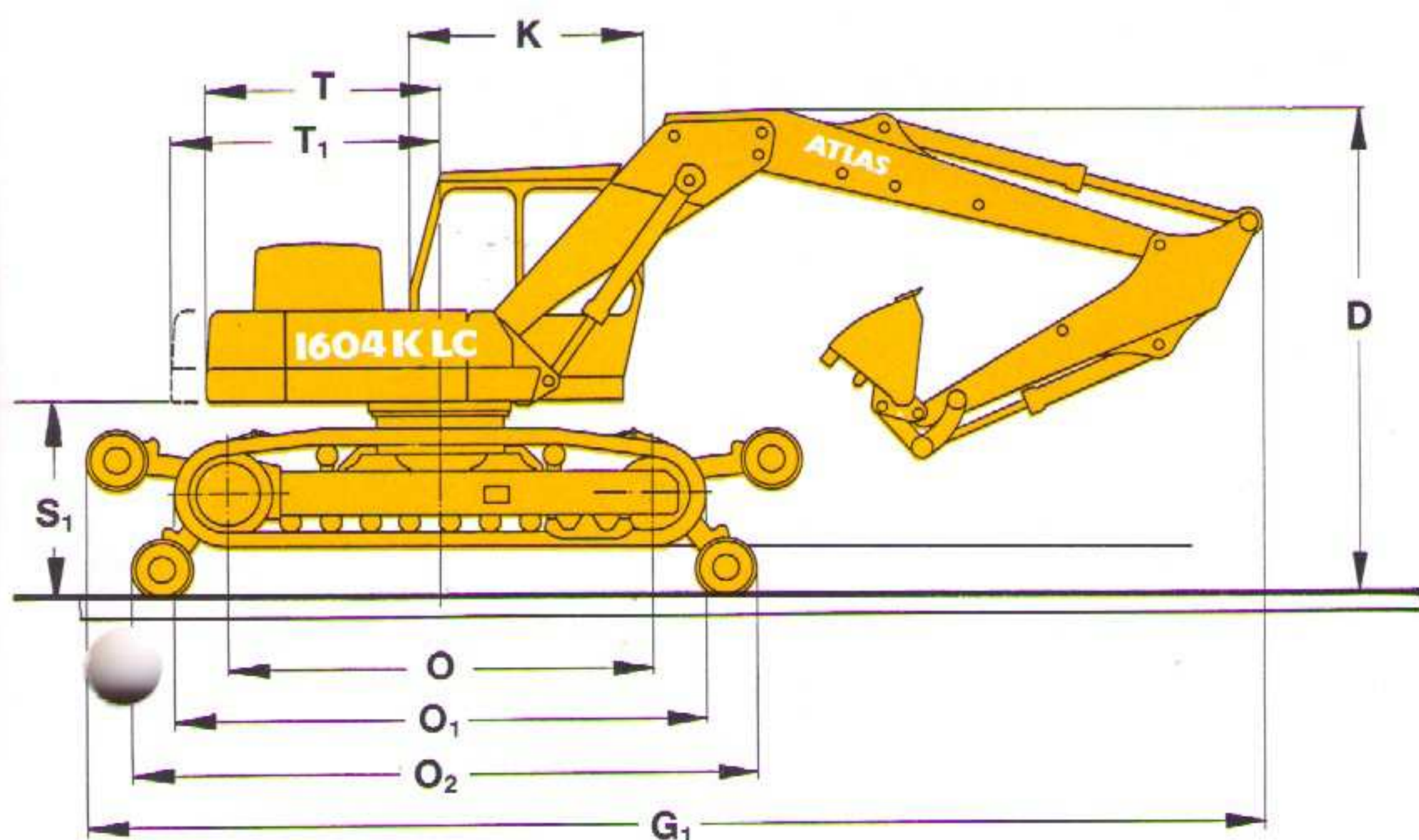


T	Hinterer Schwenkradius	1750
T <sub>1</sub>	Hinterer Schwenkradius	2000
K	Kabinentiefe	2100
S	Freimaß Oberwagen bis Planum	1250
O	Radstand	2550
W	Starrachse bis Mitte Drehkranz	970
N	Untervagenlänge, einschl. Spurrollen	6000

M	Spurbreite, Schiene	1435
M <sub>1</sub>	Spurbreite, Bagger	1875
M <sub>2</sub>	Abstützbreite Klappabstützung	2600
P <sub>1</sub>	Starrachse bis Abstützung	1035
P <sub>2</sub>	Lenkachse bis Abstützung	1095
V	Oberwagenbreite	2500

X	Breite des Grundarmes	650
L	Kabinenbreite	935
U	Durchfahrhöhe Kabine	3030
H	Höhe der Motorhaube bis Planum	2425
G	Gesamtlänge Fahrstellung	8450
D	Durchfahrhöhe	3900
D <sub>1</sub>	Durchfahrhöhe	3800
G <sub>1</sub>	Gesamtlänge Fahrstellung	8800

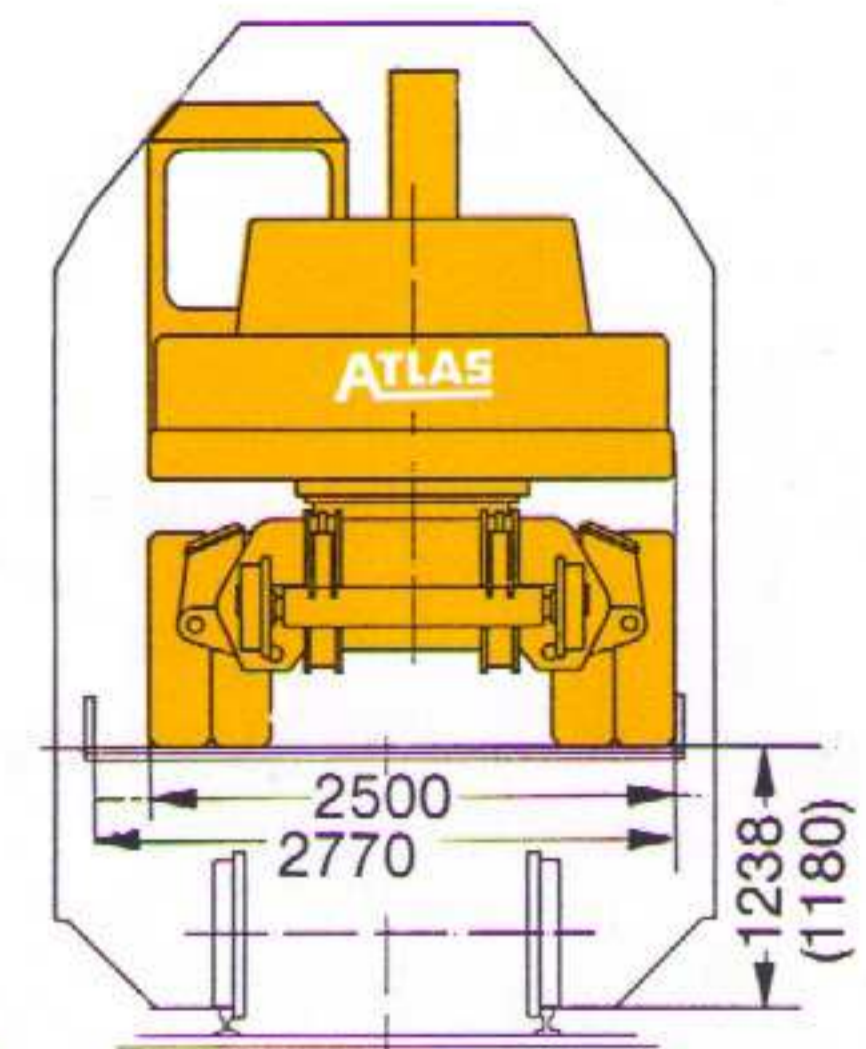
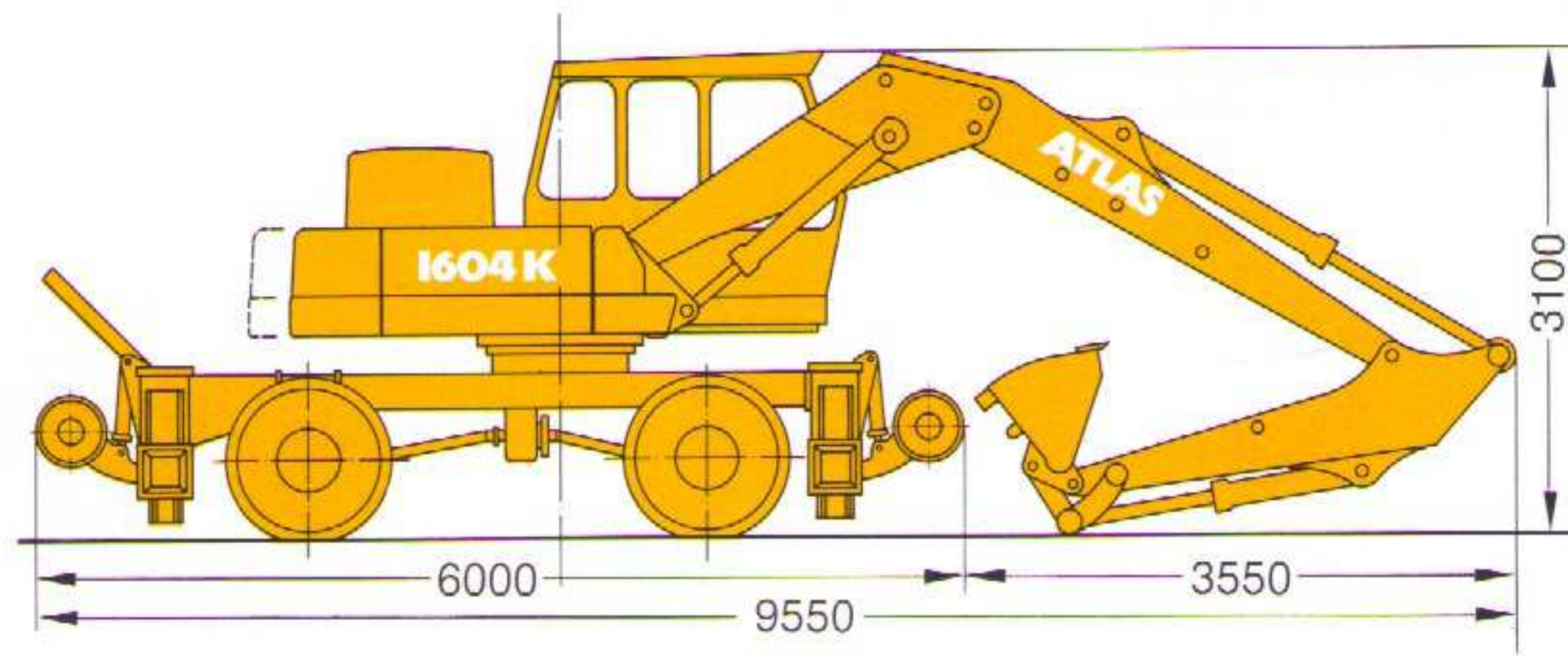
# Hauptabmessungen Maße in mm



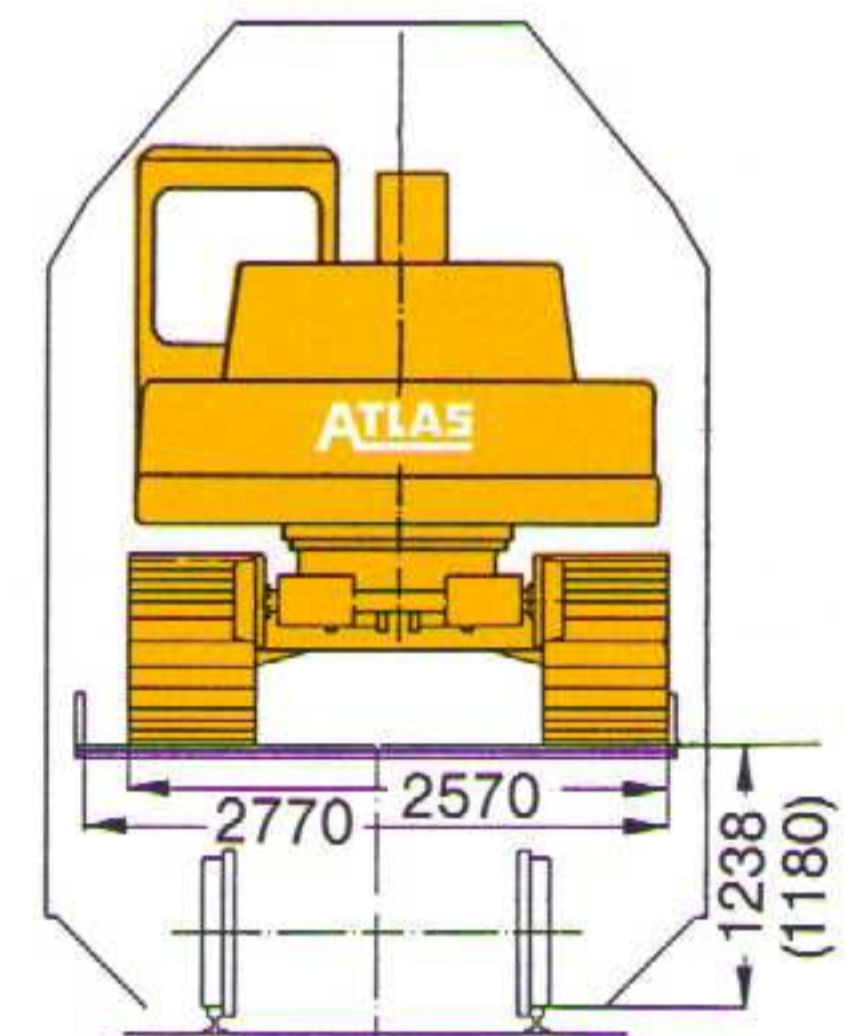
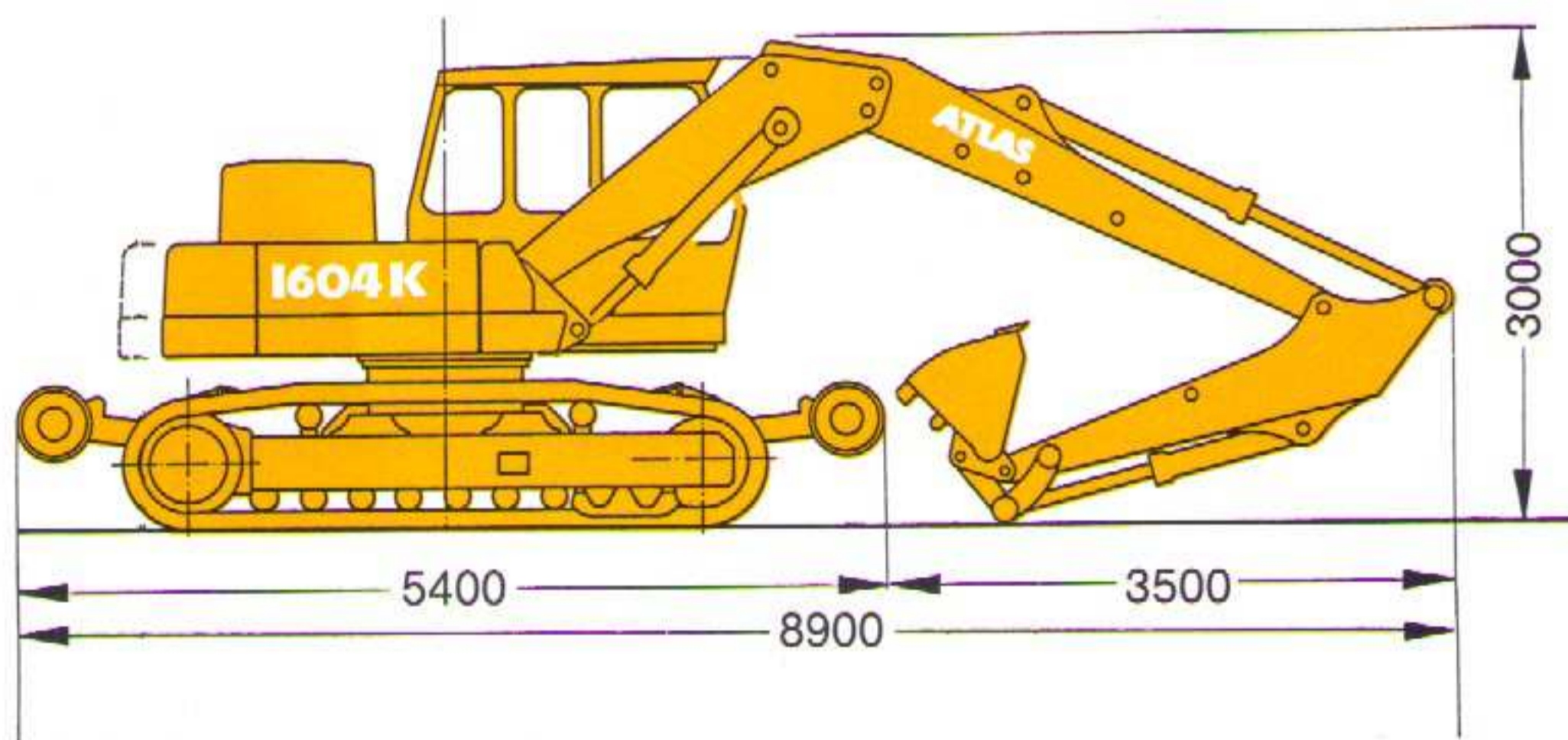
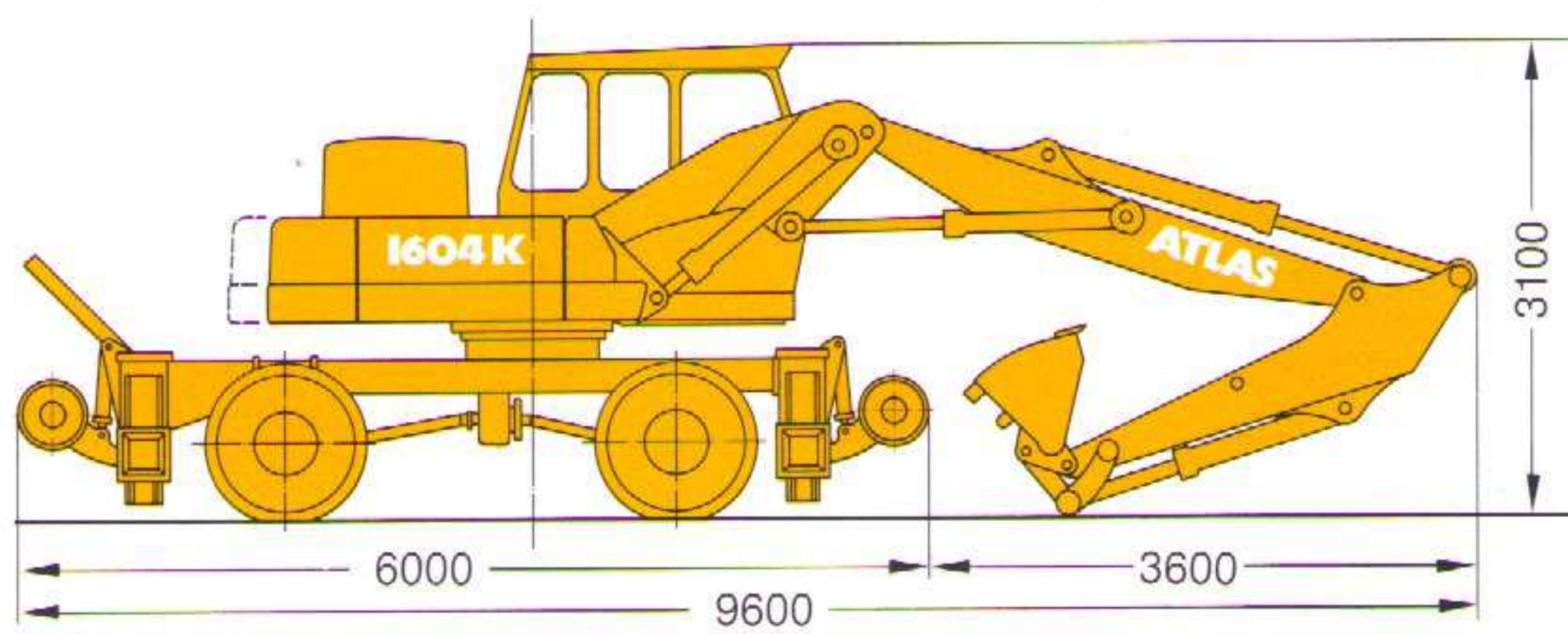
T	Hinterer Schwenkradius	1750
T <sub>1</sub>	Hinterer Schwenkradius	2000
K <sub>1</sub>	Kabinentiefe	1750
S <sub>2</sub>	Freimaß Oberwagen bis Planum	1500
O	Mitte Turas bis Mitte Leitrad	3200
O <sub>1</sub>	Länge des Untervagens	4000
O <sub>2</sub>	Untervagenlänge, einschl. Spurrollen	4700
M	Spurbreite, Schiene	1435
M <sub>3</sub>	Breite des Untervagens	2570
V	Oberwagenbreite	2490
Z	Kettenbreite	600
X	Breite des Grundarmes	650
L	Kabinenbreite	935
U <sub>1</sub>	Durchfahrhöhe Kabine	2900
H <sub>1</sub>	Höhe der Motorhaube bis Planum	2700
G <sub>1</sub>	Gesamtlänge Fahrstellung	8800
D	Durchfahrhöhe	3800



# Verlademaße

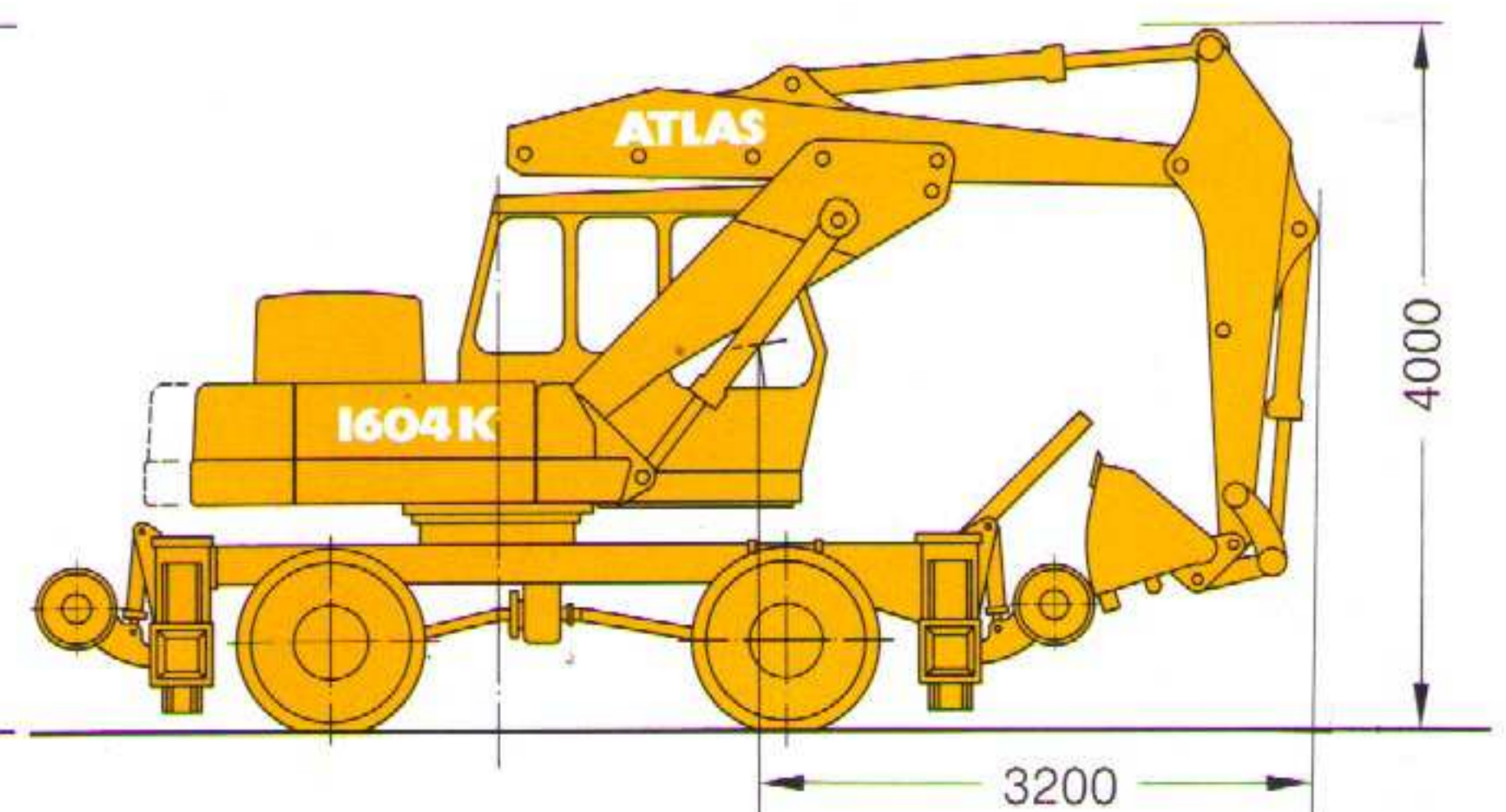
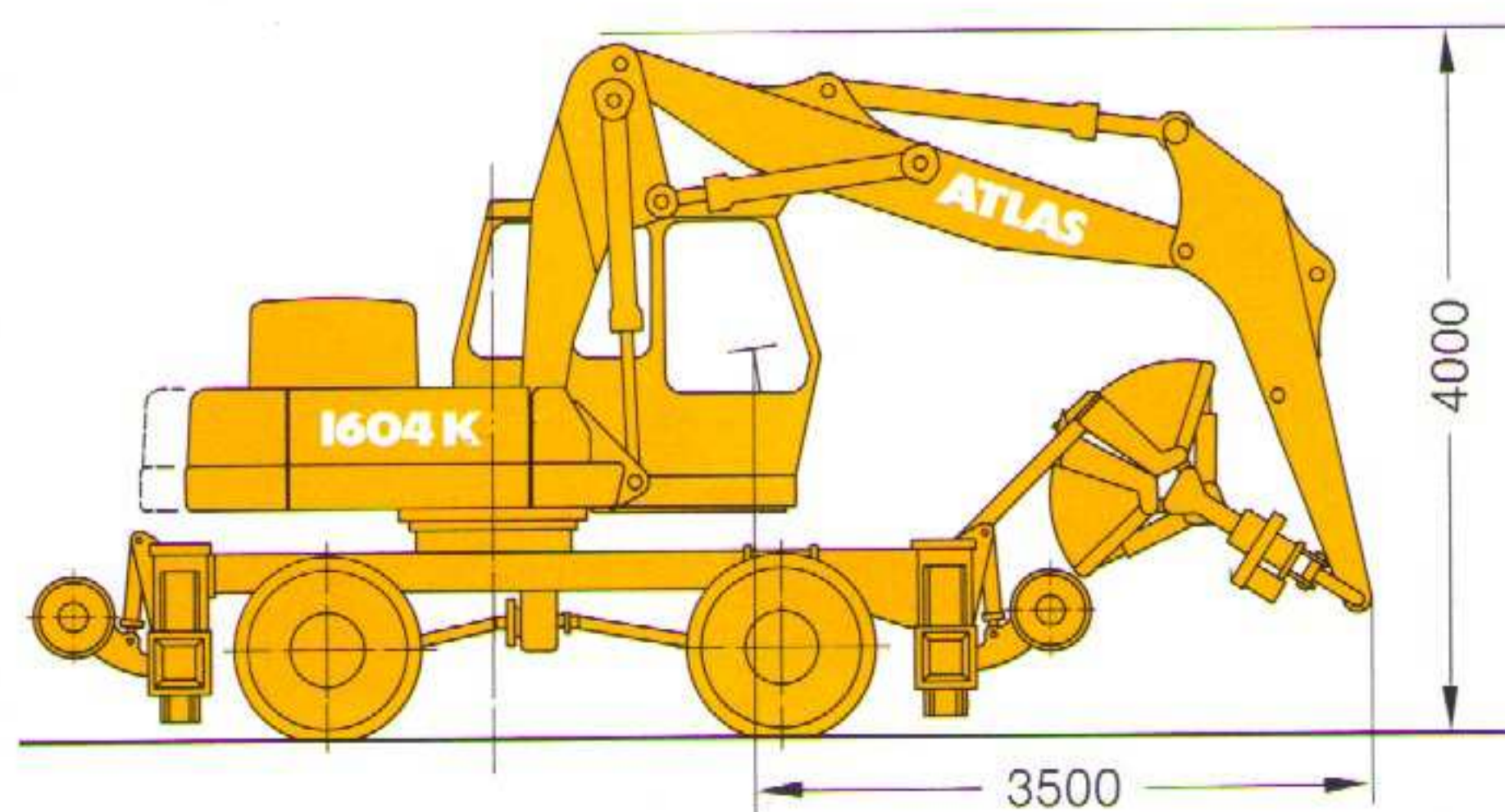


Waggon unbelastet gezeichnet



Waggon unbelastet gezeichnet

# Fahrstellung

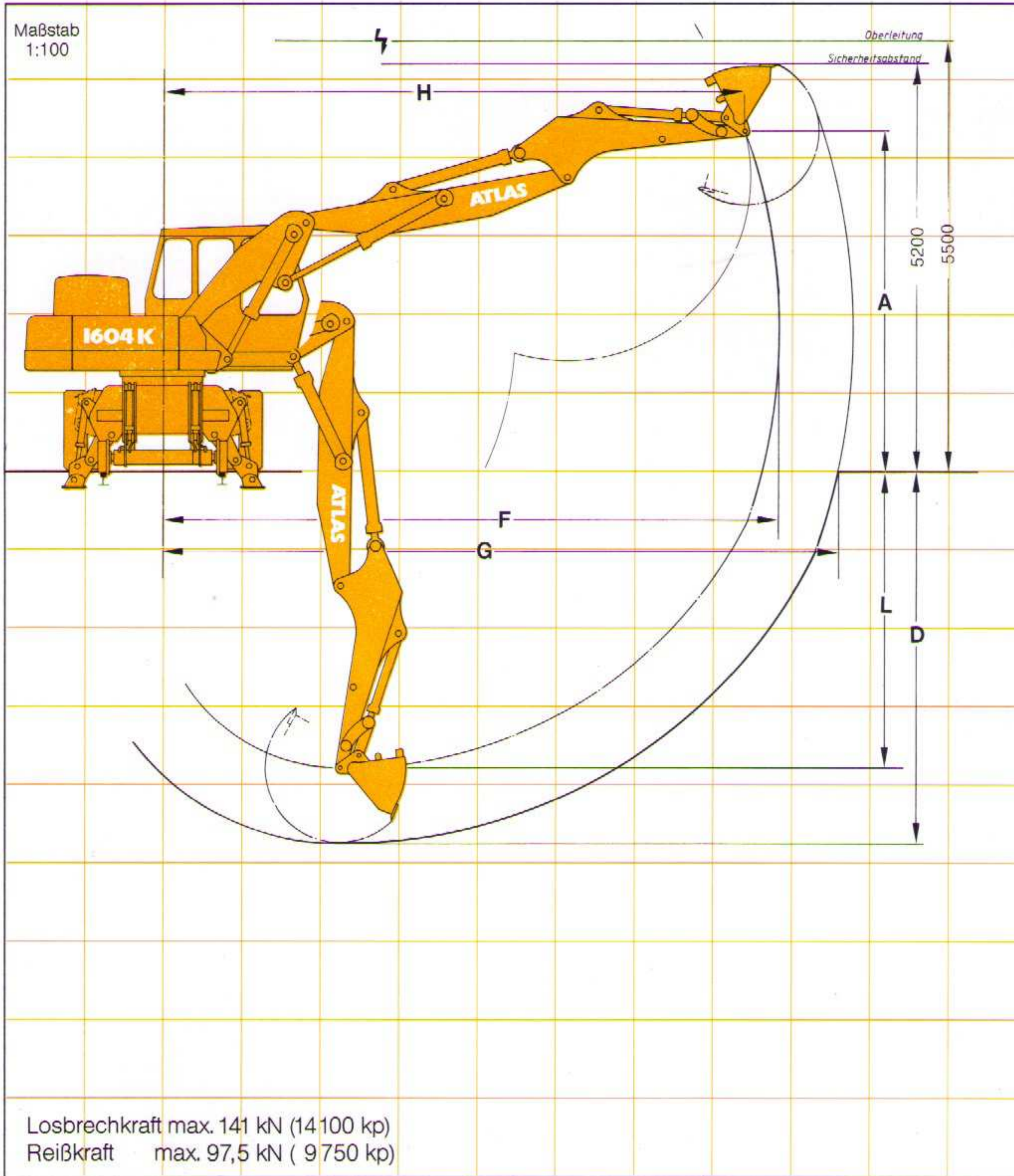




# Grabenlöffel-Ausrüstung

gezeichnet mit der Armausführung

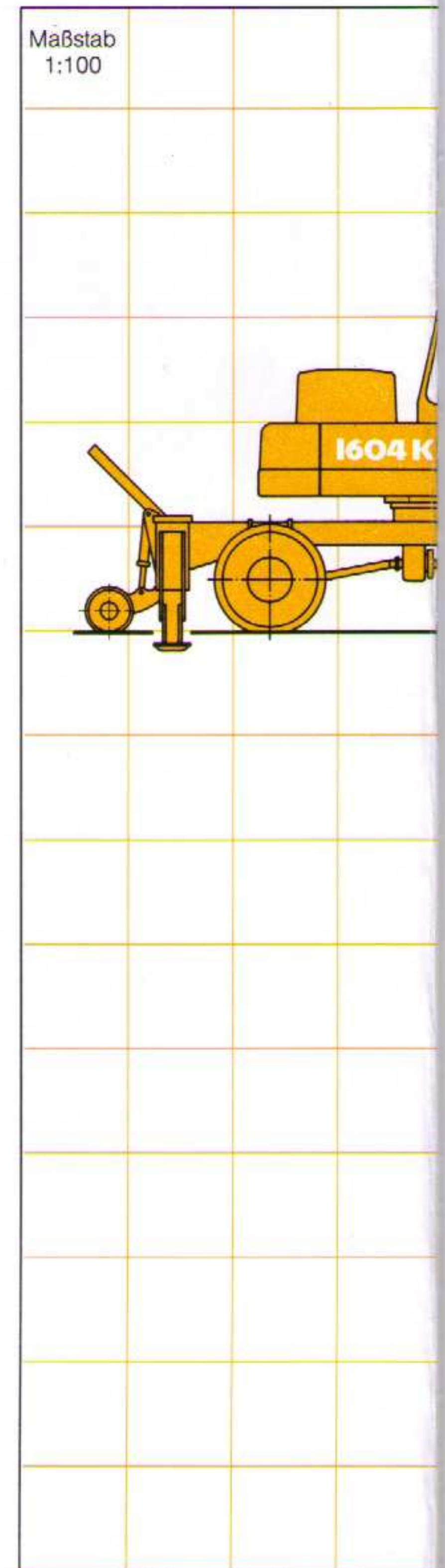
C 640 C 643 D 622



Auslegerkombination	C 640	C 643	D 622	längs	quer
A	Größte Höhe Knickarmspitze			4350 mm	4350 mm
D	Größte Grabtiefe			3650 mm	4700 mm
F	Größte Ausladung			7800 mm	7800 mm
G	Größte Grabweite			8600 mm	8600 mm
H	Ausladung bei höchster Armstellung			7400 mm	7400 mm
L	Tiefste Stellung des Löffeldrehpunktes			2700 mm	3750 mm

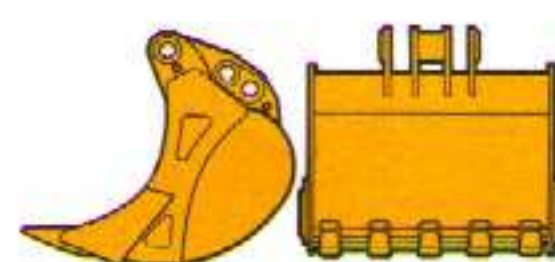
# Grabenlöffel-A

gezeichnet mit der Armausführung

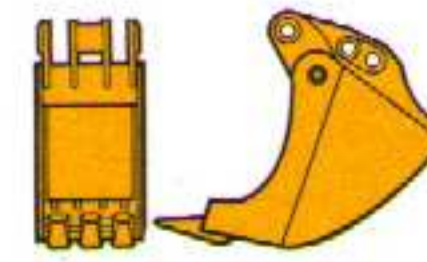


Auslegerkombination	C 640	C 643	D 622	längs	quer
A	Größte Höhe Knickarmspitze			4350 mm	4350 mm
D	Größte Grabtiefe			3650 mm	4700 mm
F	Größte Ausladung			7800 mm	7800 mm
G	Größte Grabweite			8600 mm	8600 mm
H	Ausladung bei höchster Armstellung			7400 mm	7400 mm
L	Tiefste Stellung des Löffeldrehpunktes			2700 mm	3750 mm

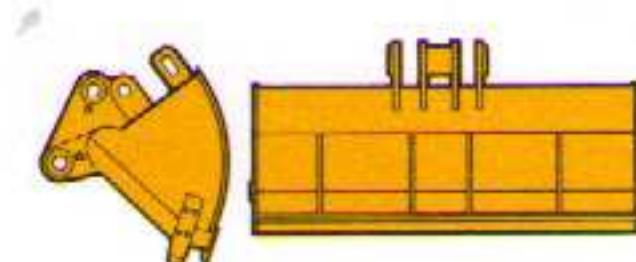
## Arbeitswerkzeuge:



Tiefloeffel



Drainagelöffel



Geräteträgerloeffel



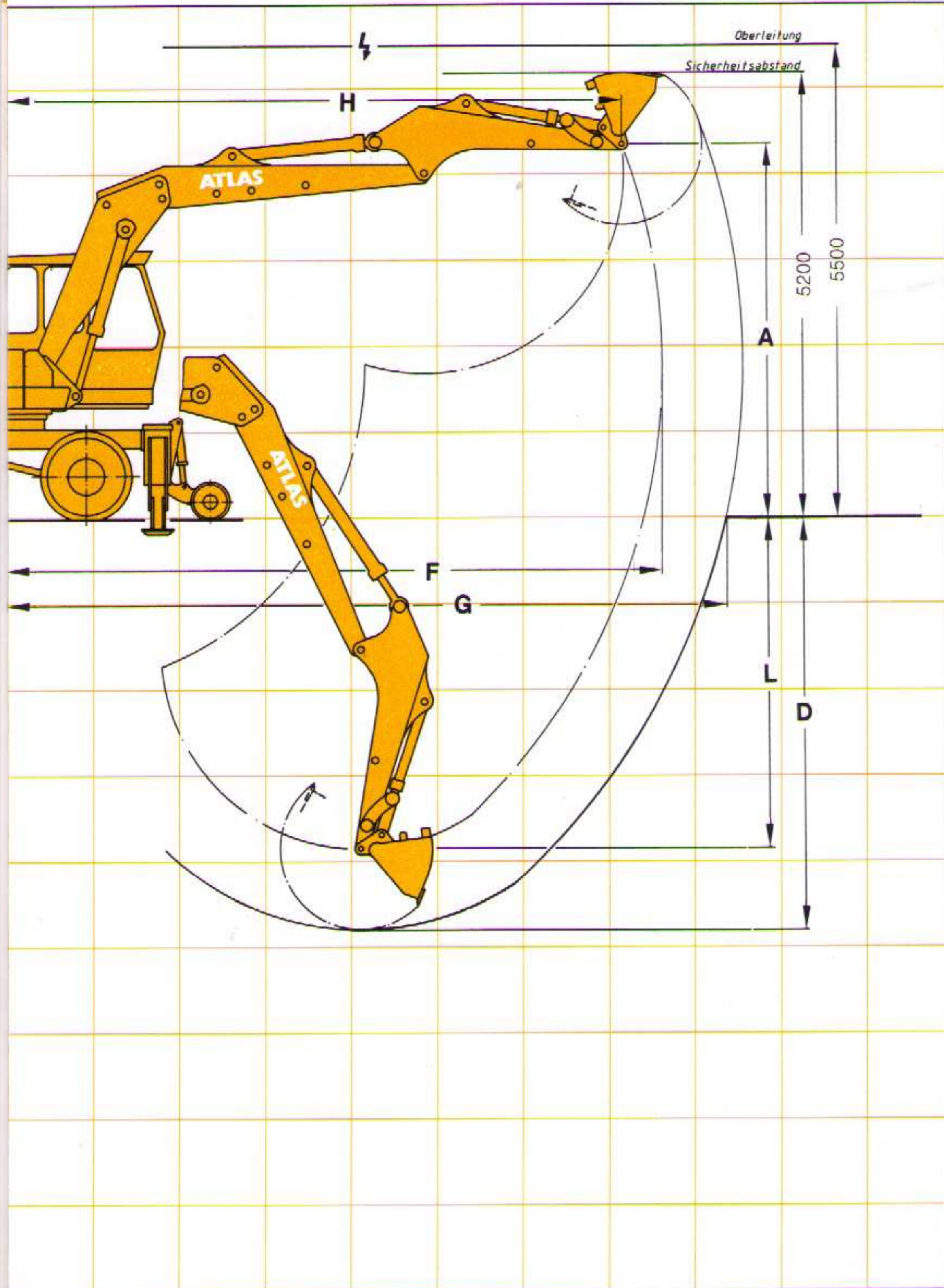


# Ausrüstung

ung

## C 60 C 64 D 622

die Ausleger sind 1x um je 650 mm versetzbar

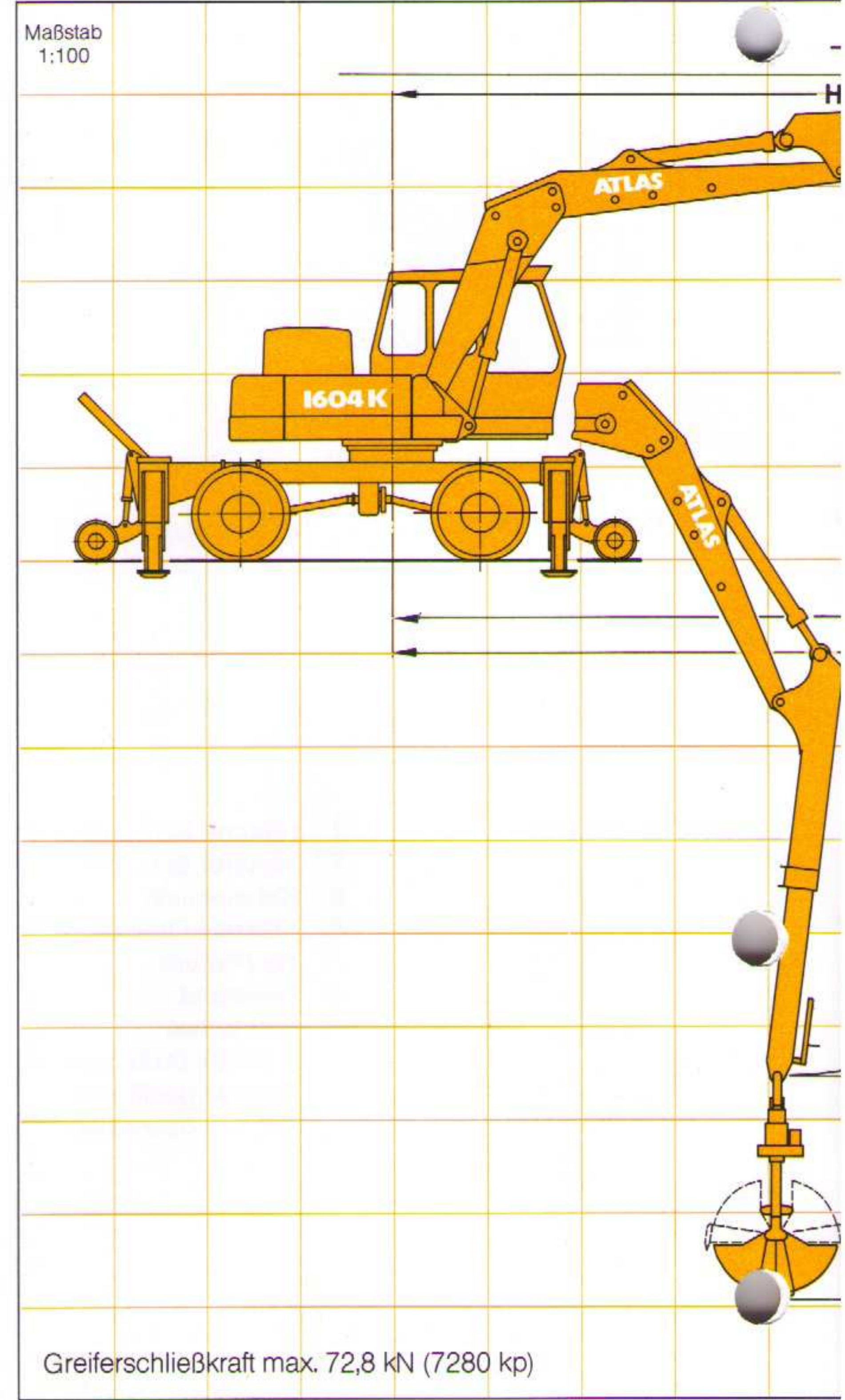


C 64 D 622

ze	4350 mm
	4800 mm
	7650 mm
	8400 mm
mstellung	7150 mm
rehpunktes	3850 mm

# Greifer-Ausrüstung

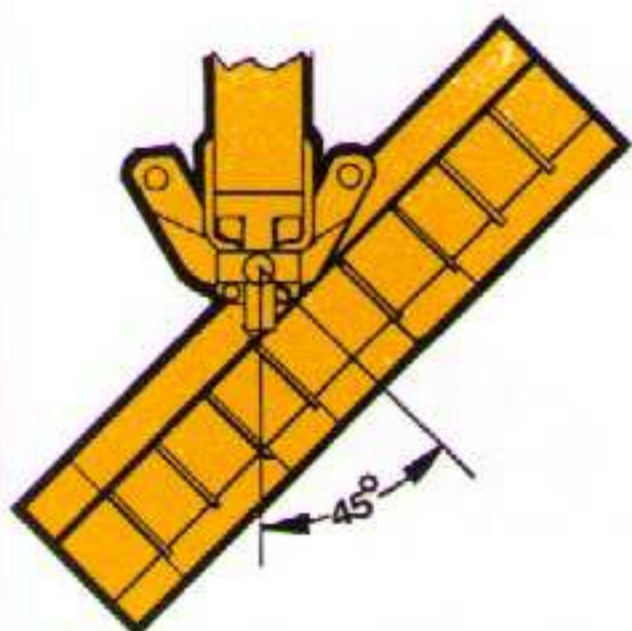
gezeichnet mit der Armausführung



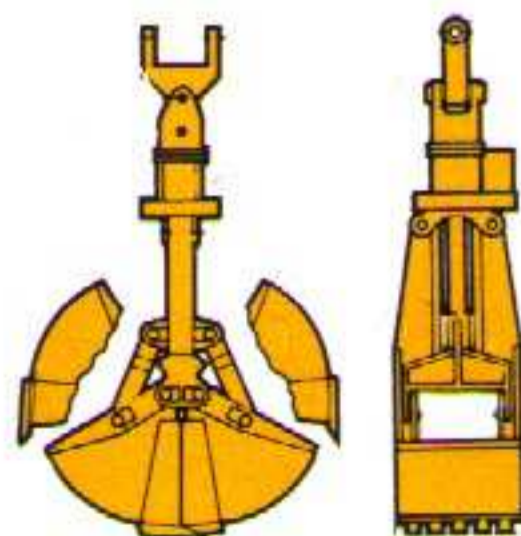
Greiferschließkraft max. 72,8 kN (7280 kp)

Auslegerkombination C 60 C 64 D 624

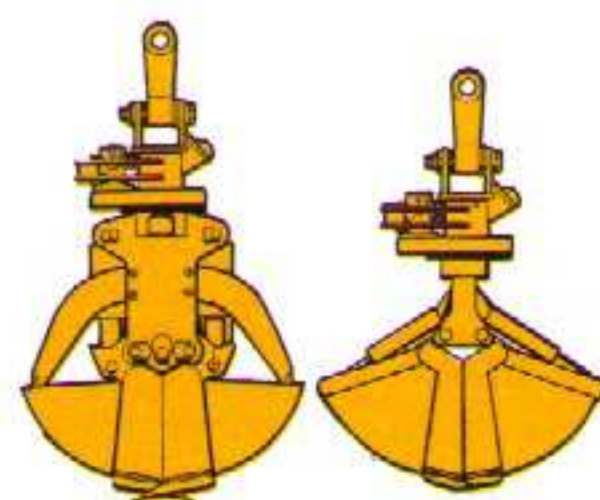
A	Größte Höhe Knickarmspitze	4800 mm
B	Ausschütthöhe	2400 mm
D	Größte Grabtiefe	7900 mm
F	Größte Ausladung	9250 mm
G	Größte Grabweite	9950 mm
H	Ausladung bei höchster Armstellung	8750 mm
L	Tiefste Stellung der Knickarmspitze	5500 mm



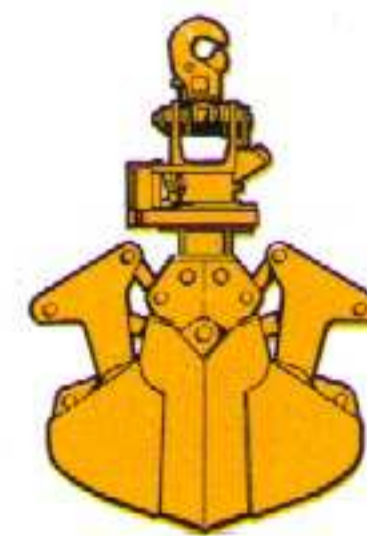
Löffelschwenkkopf mit Grabenlöffel



Zweischalengreifer



Kurzhanggreifer



Trimmgreifer



Mehrschalengreifer

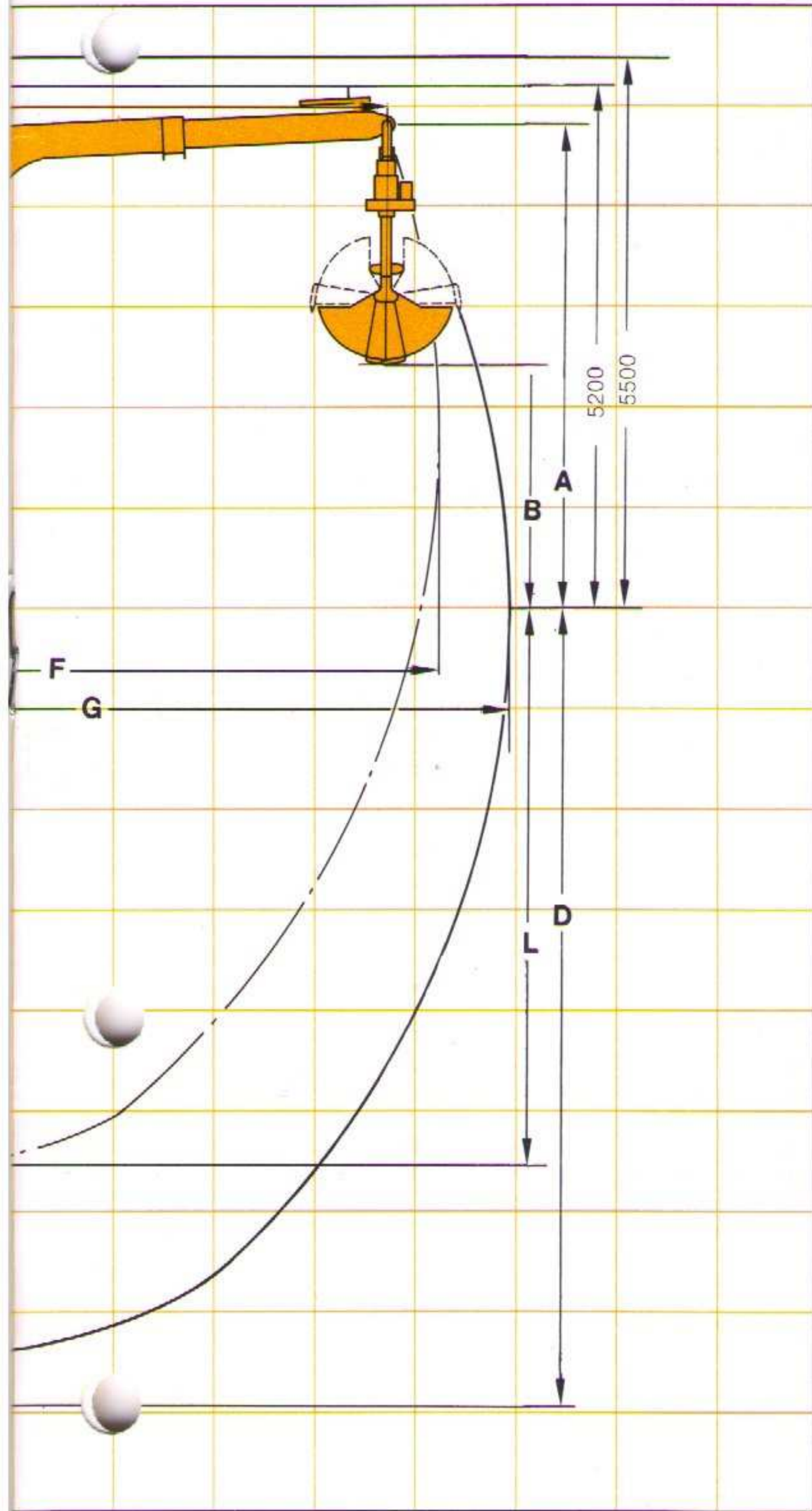


Rundholzgreifer



C 60 C 64 D 624

die Ausleger sind 1x um je 650 mm versetzbar

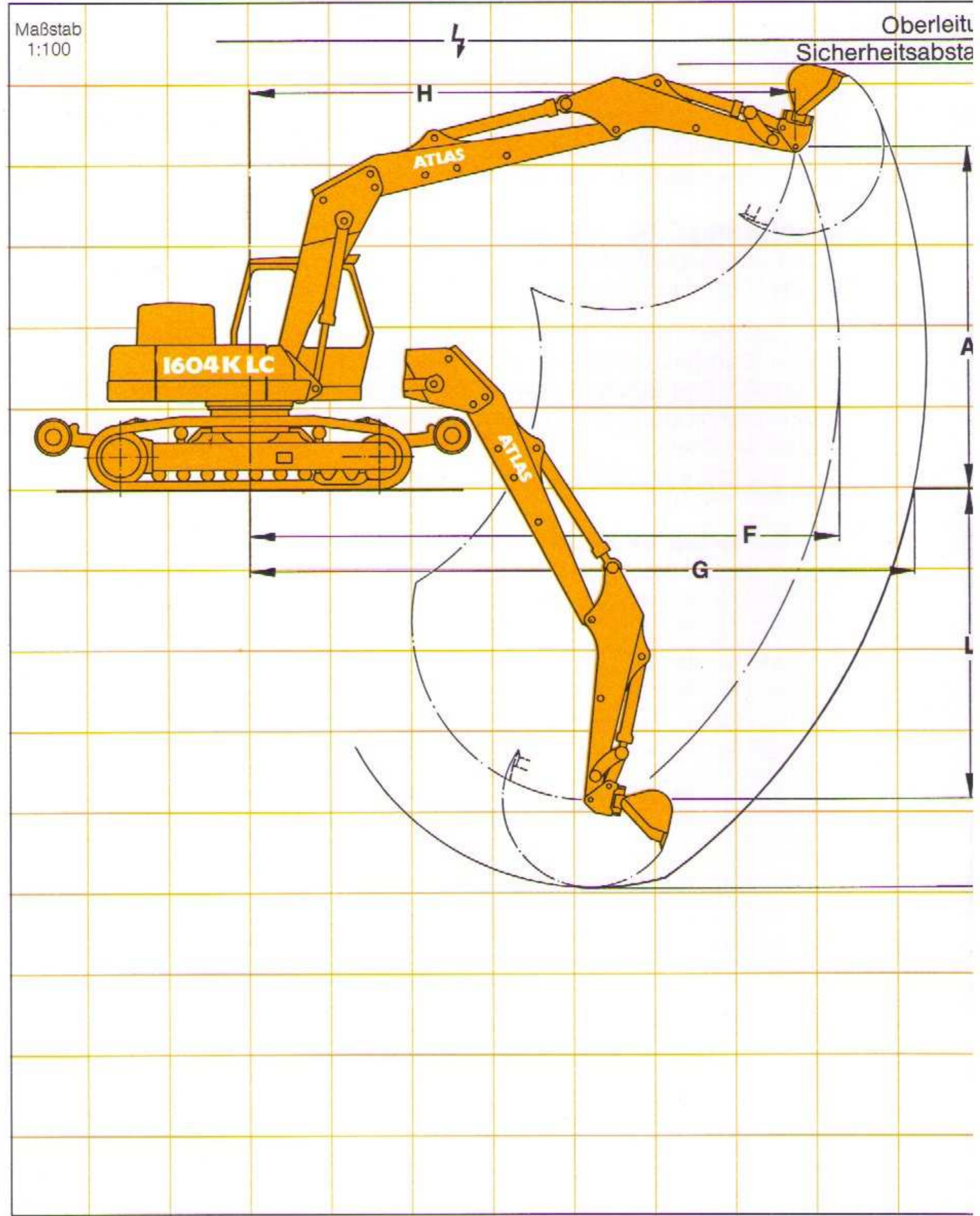


# Grabenlöffel-Ausrüstung

gezeichnet mit der Armausführung

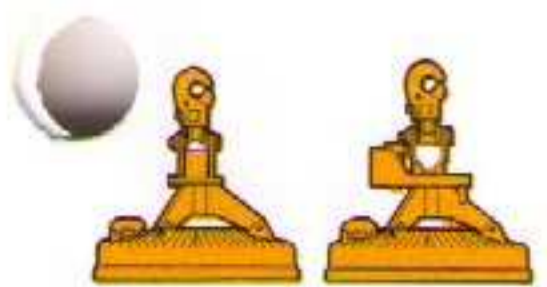
C 60 C 64

die Ausleger sind 1x um je 650 mm versetzbar

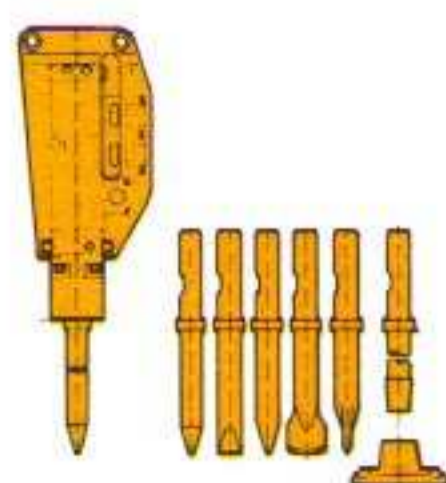


Auslegerkombination C 60 C 64 D 62

A	Größte Höhe Knickarmspitze	4200 mm
D	Größte Grabtiefe	4900 mm
F	Größte Ausladung	7250 mm
G	Größte Grabweite	8150 mm
H	Ausladung bei höchster Armstellung	6700 mm
L	Tiefste Stellung des Löffeldrehpunktes	3800 mm



Lasthebemagnet



Hydraulikhammer



# Grabenlöffel-Ausrüstung

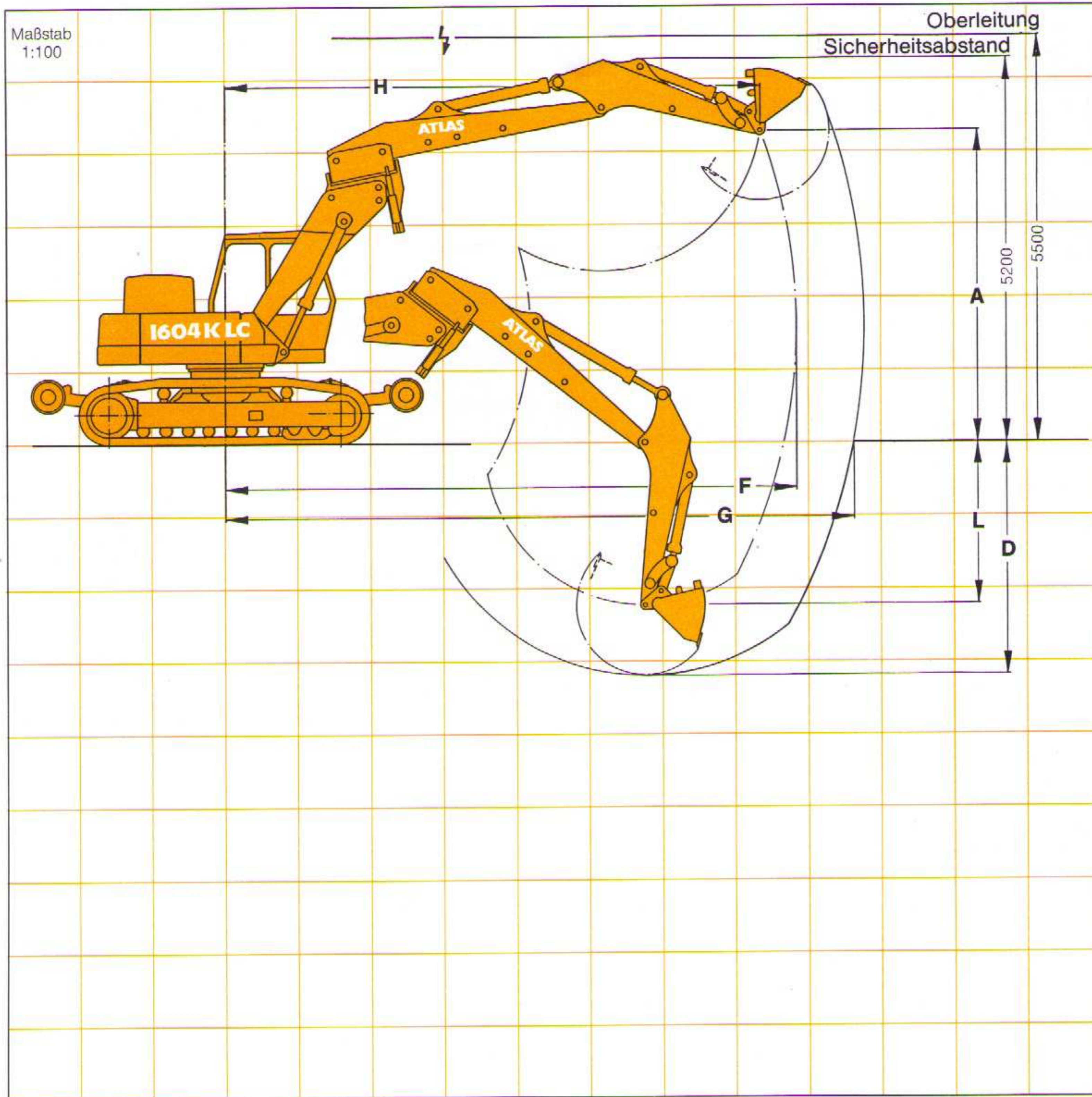
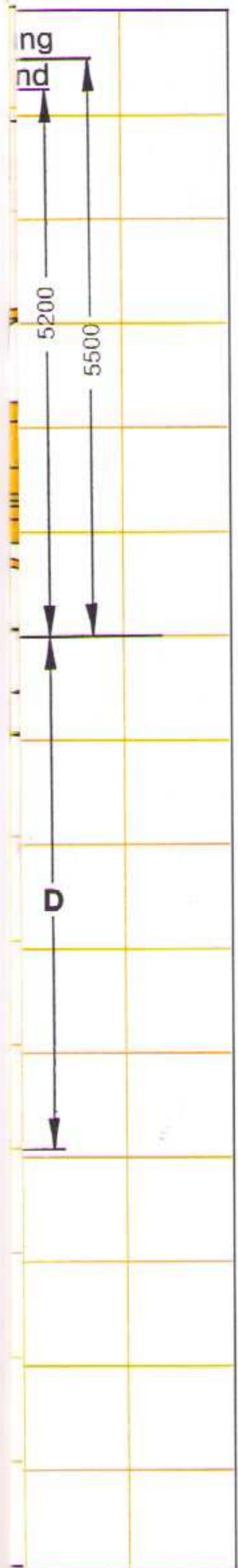
4 D 62

gezeichnet mit der Armausführung

C 60 C 69 D 64 D 62

die Ausleger sind 1x um je 650 mm versetzbar

mm versetzbar



Auslegerkombination	C 60	C 69	D 64	D 62	längs	quer
A	Größte Höhe Knickarmspitze				4200 mm	4200 mm
D	Größte Grabtiefe				3150 mm	5000 mm
F	Größte Ausladung				7850 mm	7850 mm
G	Größte Grabweite				8600 mm	8600 mm
H	Ausladung bei höchster Armstellung				7350 mm	7350 mm
L	Tiefste Stellung des Löffeldrehpunktes				2200 mm	4100 mm

# ATLAS 1604 K



# TRAGLASTEN

## ATLAS 1604

### Zweiwegbagger mit Abstützungen

Grundgerät A 641.1

Hinterer Schwenkradius 2600 mm

a = Traglast, abgestützt

b = Traglast, auf der Schiene verfahrbar

Schienen-Spurweite 1435 mm

Hydraulik-Betriebsdruck max. 300 bar

**Armausführung** C 64 mechanisch verstellbarer

Ausleger, lang vorgesteckt, oberer Punkt

**Knickarm** D 61 Nutzlänge 1555 mm

Die angegebenen max. Traglastwerte in Tonnen beinhalten eine Standsicherheit von 25% entsprechend der DIN 24087. Das Gewicht von ca. 650 kg für Löffel und Löffelkipppylinder muß von den Traglastwerten abgezogen werden.

Ausladung	3,0 m		4,0 m		5,0 m		6,0 m		7,0 m			
Hakenhöhe m	längs	quer	längs	quer	längs	quer	längs	quer	längs	quer		
5	a	7,5	7,5	6,0	6,0	5,2	5,2	4,3	4,3			
	b	7,5	7,4	6,0	5,0	5,2	3,5	4,3	2,6			
4	a	8,7	8,7	6,5	6,5	5,4	5,4	4,7	4,4			
	b	8,7	7,3	6,5	4,8	5,4	3,5	4,7	2,6			
3	a	9,4	9,4	7,2	7,2	5,7	5,7	4,8	4,4	3,9	3,4	
	b	9,4	6,5	7,2	4,5	5,7	3,3	4,8	2,5	3,9	1,9	
2	a			7,6	7,5	5,9	5,6	4,8	4,3	3,9	3,3	
	b			7,6	4,2	5,9	3,2	4,8	2,5	3,9	1,8	
1	a			7,6	7,5	5,9	5,4	4,8	4,2	3,9	3,3	
	b			7,6	3,9	5,9	3,0	4,8	2,4	3,9	1,8	
0	a	9,6	9,6	7,5	7,3	5,9	5,3	4,7	4,1			
	b	9,6	5,5	7,5	3,8	5,9	2,9	4,7	2,3			

Grundgerät A 641.1

**Armausführung** C 64 mechanisch verstellbarer Ausleger, lang vorgesteckt, oberer Punkt

**Knickarm** D 622 Nutzlänge 2300 mm

Ausladung	3,0 m		4,0 m		5,0 m		6,0 m		7,0 m		7,5 m			
Hakenhöhe m	längs	quer	längs	quer	längs	quer	längs	quer	längs	quer	längs	quer		
5	a				5,3	5,3	4,7	4,7	4,3	4,3	3,7	3,5		
	b				5,3	5,0	4,7	3,6	4,3	2,7	3,7	2,0		
4	a				5,9	5,9	5,0	5,0	4,4	4,4	3,7	3,5	3,5	3,1
	b				5,9	5,0	5,0	3,5	4,4	2,6	3,7	2,0	3,5	1,7
3	a				6,7	6,7	5,4	5,4	4,6	4,4	4,0	3,4	3,5	3,1
	b				6,7	4,7	5,4	3,4	4,6	2,6	4,0	1,9	3,5	1,7
2	a				7,3	7,3	5,7	5,5	4,7	4,3	4,0	3,4	3,6	3,0
	b				7,3	4,3	5,7	3,2	4,7	2,5	4,0	1,9	3,6	1,7
1	a	8,3	8,3	7,5	7,4	5,8	5,5	4,7	4,2	3,9	3,3	3,6	3,0	
	b	8,3	5,4	7,5	4,0	5,8	3,0	4,7	2,4	3,9	1,8	3,6	1,6	
0	a	10,4	10,4	7,6	7,4	5,8	5,3	4,7	4,1	3,9	3,3	3,4	2,8	
	b	10,4	5,5	7,6	3,9	5,8	2,9	4,7	2,3	3,9	1,8	3,4	1,5	

Grundgerät A 641.1

**Armausführung** C 64 mechanisch verstellbarer Ausleger, lang vorgesteckt, oberer Punkt

**Teleskop-Knickarm** D 624 Nutzlänge 2790 mm und dann 1500 mm ausschiebbar

Die angegebenen max. Traglasten in Tonnen beinhalten eine Standsicherheit von 25% entsprechend der DIN 24087.

Grundgerät A 641.1

**Armausführung** C 643 hydraulische Ausleger-Verstelleinrichtung 06.90

**Knickarm** D 622 Nutzlänge 2300 mm

Ausladung	3,0 m		4,0 m		5,0 m		6,0 m		7,0 m		7,5 m		
Hakenhöhe m	längs	quer	längs	quer	längs	quer	längs	quer	längs	quer	längs	quer	
5	a				5,8	5,8	5,2	4,6	4,9	3,5			
	b				5,8	3,5	5,2	2,7	4,9	2,0			
4	a			7,5	7,5	6,2	5,9	5,4	4,6	4,8	3,5		
	b			7,5	4,7	6,2	3,5	5,4	2,7	4,8	2,0		
3	a	9,7	9,7	7,2	7,2	6,6	5,9	5,6	4,6	4,9	3,5	4,6	3,1
	b	9,7	6,3	7,2	4,6	6,6	3,4	5,6	2,7	4,9	2,0	4,6	1,7
2	a	10,2	10,2	8,3	7,9	7,0	5,8	5,8	4,6	5,0	3,5	4,6	3,1
	b	10,2	6,5	8,3	4,5	7,0	3,3	5,8	2,7	5,0	2,0	4,6	1,7
1	a	10,2	10,2	8,9	7,9	7,2	5,8	5,9	4,5	5,0	3,4	4,5	3,0
	b	10,2	6,5	8,9	4,5	7,2	3,3	5,9	2,6	5,0	1,9	4,5	1,7
0	a	12,7	12,0	9,2	7,9	7,2	5,9	5,9	4,4	5,0	3,4	4,1	3,0
	b	12,7	6,6	9,2	4,5	7,2	3,4	5,9	2,5	5,0	1,9	4,1	1,7

Ausladung	3,0 m		4,0 m		5,0 m		6,0 m		7,0 m		8,0 m		9,0 m		9,5 m	
Hakenhöhe m	längs	quer	längs	quer	längs	quer	längs	quer	längs	quer	längs	quer	längs	quer	längs	quer
5	a						4,2	4,2	3,9	3,9	3,0	3,0	3,0	3,0	2,6	2,4
	b						4,2	3,6	3,9	2,7	3,0	2,3	3,0	1,8	2,6	1,3
4	a				5,3	5,3	4,6	4,6	4,1	4,1	3,2*	3,2	3,0	3,0	2,9	2,4
	b				5,3	4,9	4,6	3,6	4,1	2,6	3,2	2,7	3,0	1,8	2,9	1,4
3	a				6,1	6,1	5,0	5,0	4,3	4,3	3,3	3,3	3,1	2,9	2,9	2,4
	b				6,1	4,8	5,0	3,4	4,3	2,6	3,3	2,2	3,1	1,7	2,9	1,3
2	a	9,2	9,2	6,9	6,9	5,4	5,4	4,5	4,2	3,5	3,5	3,2	2,9	2,9	2,4	2,5
	b	9,2	6,6	6,9	4,4	5,4	3,2	4,5	2,4	3,5	2,1	3,2	1,7	2,9	1,3	2,5
1	a	10,2	10,2	7,4	7,4	5,7	5,4	4,6	4,2	3,7	3,5	3,3	2,9	2,9	2,3	2,5
	b	10,2	5,9	7,4	4,1	5,7	3,0	4,6	2,3	3,7	2,0	3,3	1,6	2,9	1,2	2,5
0	a	10,5	10,5	7,4	7,4	5,7	5,3	4,6	4,1	3,8	3,4	3,3	2,8	2,8	2,3	
	b	10,5	5,6	7,4	3,9	5,7	2,9	4,6	2,3	3,8	1,9	3,3	1,5	2,8	1,2	



# TRAGLASTEN

## ATLAS 1604 K

### Zweiwegebagger mit Abstützungen

Grundgerät A 641.2

Hinterer Schwenkradius 2000 mm

a = Traglast, abgestützt

b = Traglast, auf der Schiene verfahrbar

Schienen-Spurweite 1435 mm

Hydraulik-Betriebsdruck max. 300 bar

**Armausführung** C 64 mechanisch verstellbarer

Ausleger, lang vorgesteckt, oberer Punkt

**Knickarm** D 61 Nutzlänge 1555 mm

Die angegebenen max. Traglastwerte in Tonnen beinhalten eine Standsicherheit von 25% entsprechend der DIN 24087. Das Gewicht von ca. 650 kg für Löffel und Löffelkippzylinder muß von den Traglastwerten abgezogen werden.

Ausladung		3,0 m		4,0 m		5,0 m		6,0 m		7,0 m					
Hakenhöhe m		längs		quer		längs		quer		längs		quer			
		5	a	7,5	7,5	6,0	6,0	5,2	5,2	4,3	4,3				
	b	7,5	7,1	6,0	4,7	5,2	3,3	4,3	2,4						
4	a	8,7	8,7	6,5	6,5	5,4	5,4	4,7	4,2						
	b	8,7	6,9	6,5	4,5	5,4	3,2	4,7	2,4						
3	a	9,4	9,4	7,2	7,2	5,7	5,5	4,8	4,2	3,9	3,2				
	b	9,4	6,0	7,2	4,2	5,7	3,1	4,8	2,3	3,9	1,7				
2	a			7,6	7,3	5,9	5,4	4,8	4,1	3,9	3,2				
	b			7,6	3,9	5,9	2,9	4,8	2,3	3,9	1,7				
1	a			7,6	7,2	5,9	5,2	4,8	4,1	3,9	3,1				
	b			7,6	3,6	5,9	2,8	4,8	2,2	3,9	1,6				
0	a	9,6	9,6	7,5	7,0	5,9	5,1	4,7	3,9						
	b	9,6	5,0	7,5	3,5	5,9	2,7	4,7	2,1						

Grundgerät A 641.2

**Armausführung** C 64 mechanisch verstellbarer Ausleger, lang vorgesteckt, oberer Punkt

**Knickarm** D 622 Nutzlänge 2300 mm

Ausladung		3,0 m		4,0 m		5,0 m		6,0 m		7,0 m		7,5 m					
Hakenhöhe m		längs		quer		längs		quer		längs		quer					
		5	a			5,4	5,4	4,7	4,7	4,3	4,3	3,7	3,3				
	b			5,4	4,7	4,7	3,4	4,3	2,5	3,7	1,8						
4	a	7,6	7,6	5,9	5,9	5,0	5,0	4,4	4,3	3,7	3,4	3,5	2,9				
	b	7,6	6,9	5,9	4,7	5,0	3,4	4,4	2,4	3,7	1,8	3,5	1,6				
3	a			6,7	6,7	5,4	5,4	4,6	4,3	4,0	3,3	3,5	2,9				
	b			6,7	4,4	5,4	3,3	4,6	2,4	4,0	1,8	3,5	1,6				
2	a			7,3	7,3	5,7	5,4	4,7	4,2	4,0	3,3	3,6	2,9				
	b			7,3	4,1	5,7	3,1	4,7	2,3	4,0	1,7	3,6	1,6				
1	a	10,3	10,3	7,5	7,3	5,8	5,3	4,7	4,1	3,9	3,2	3,6	2,9				
	b	10,3	5,4	7,5	3,8	5,8	2,9	4,7	2,2	3,9	1,7	3,6	1,6				
0	a	10,4	10,4	7,6	7,1	5,8	5,1	4,7	4,0	3,9	3,1	3,4	2,8				
	b	10,4	5,1	7,6	3,6	5,8	2,7	4,7	2,1	3,9	1,6	3,4	1,5				

Grundgerät A 641.2

**Armausführung** C 643 hydraulische Ausleger-Verstelleinrichtung 06.90

**Knickarm** D 622 Nutzlänge 2300 mm

Ausladung		3,0 m		4,0 m		5,0 m		6,0 m		7,0 m		7,5 m					
Hakenhöhe m		längs		quer		längs		quer		längs		quer					
		5	a					5,8	5,8	5,2	4,5	4,9	3,3				
	b					5,8	3,3	5,2	2,5	4,9	1,8						
4	a			7,5	7,5	6,2	5,7	5,4	4,4	4,8	3,4						
	b			7,5	4,3	6,2	3,3	5,4	2,5	4,8	1,8						
3	a			7,2	7,2	6,6	5,6	5,6	4,4	4,9	3,4	4,6	2,9				
	b			7,2	4,2	6,6	3,1	5,6	2,5	4,9	1,9	4,6	1,6				
2	a			8,3	7,6	7,0	5,6	5,8	4,4	5,0	3,3	4,6	2,9				
	b			8,3	4,2	7,0	3,1	5,8	2,5	5,0	1,8	4,6	1,6				
1	a	10,2	10,2	9,0	7,6	7,2	5,6	5,9	4,3	5,0	3,3	4,5	2,9				
	b	10,2	6,1	9,0	4,2	7,2	3,1	5,9	2,4	5,0	1,8	4,5	1,5				
0	a	12,7	11,9	9,2	7,6	7,2	5,6	5,9	4,2	4,9	3,2	4,1	2,9				
	b	12,7	6,2	9,2	4,2	7,2	3,1	5,9	2,3	4,9	1,7	4,1	1,5				

Grundgerät A 641.2

**Armausführung** C 64 mechanisch verstellbarer Ausleger, lang vorgesteckt, oberer Punkt

**Teleskop-Knickarm** D 624 Nutzlänge 2790 mm und dann 1500 mm ausschiebbar

Die angegebenen max. Traglasten in Tonnen beinhalten eine Standsicherheit von 25% entsprechend der DIN 24087.

Ausladung		3,0 m		4,0 m		5,0 m		6,0 m		7,0 m		8,0 m		9,0 m		9,5 m	
Hakenhöhe m		längs		quer		längs		quer		längs		quer		längs		quer	
		5	a					4,2	4,2	3,9	3,9	3,0	2,9	3,0	2,9	2,6	2,3
	b					4,2	3,3	3,9	2,7	3,0	1,6	3,0	1,6	2,6	1,2		
4	a			5,3	5,3	4,6	4,6	4,1	4,1	3,0	2,9	3,0	2,9	2,9	2,3		
	b			5,3	4,6	4,6	3,3	4,1	2,6	3,0	1,6	3,0	1,6	2,9	1,2		
3	a			6,1	6,1	5,0	5,0	4,3	4,2	3,1	2,9	3,1	2,9	2,9	2,3		
	b			6,1	4,4	5,0	3,2	4,3	2,5	3,1	1,6	3,1	1,6	2,9	1,2		
2	a	10,0	10,0	6,9	6,9	5,4	5,3	4,5	4,2	3,2	2,8	3,2	2,8	2,9	2,3	2,5	2,0
	b	10,0	5,9	6,9	4,1	5,4	3,0	4,5	2,5	3,2	1,5	3,2	1,5	2,9	1,2	2,5	1,0
1	a	10,2	10,2	7,4	7,2	5,7	5,3	4,6	4,0	3,3	2,7	3,3	2,7	2,9	2,2	2,5	2,0
	b	10,2	5,5	7,4	3,8	5,7	2,8	4,6	2,4	3,3	1,5	3,3	1,5	2,9	1,1	2,5	1,0
0	a	10,5	10,5	7,4	7,1	5,7	5,1	4,6	3,9	3,3	2,7	3,3	2,7	2,8	2,2		
	b	10,5	5,2	7,4	3,5	5,7	2,6	4,6	2,1	3,3	1,4	3,3	1,4	2,8	1,1		



# TRAGLASTEN

## ATLAS 1604 K

### Zweiwegebagger mit Abstützungen

Grundgerät A 641.3  
 Hinterer Schwenkradius 1750 mm  
 a = Traglast, abgestützt  
 b = Traglast, auf der Schiene verfahrbar  
 Schienen-Spurweite 1435 mm  
 Hydraulik-Betriebsdruck max. 300 bar

**Armausführung C 64** mechanisch verstellbarer Ausleger, lang vorgesteckt, oberer Punkt  
**Knickarm D 61** Nutzlänge 1555 mm

Die angegebenen max. Traglastwerte in Tonnen beinhalten eine Standsicherheit von 25% entsprechend der DIN 24087. Das Gewicht von ca. 650 kg für Löffel und Löffelkippzylinder muß von den Traglastwerten abgezogen werden.

Ausladung		3,0 m		4,0 m		5,0 m		6,0 m		7,0 m								
Hakenhöhe m		längs		quer		längs		quer		längs		quer						
		5	a	7,5	7,5	6,0	6,0	5,2	5,2	4,3	3,8							
	b	7,5	6,2	6,0	4,1	5,2	2,9	4,3	2,0									
4	a	8,7	8,7	6,5	6,5	5,4	5,1	4,7	3,8									
	b	8,7	6,0	6,5	3,9	5,4	2,8	4,7	2,0									
3	a	9,4	9,4	7,2	6,8	5,7	5,0	4,8	3,8	3,9	2,8							
	b	9,4	5,1	7,2	3,6	5,7	2,6	4,8	2,0	3,9	1,4							
2	a			7,6	6,6	5,9	4,8	4,8	3,7	3,9	2,8							
	b			7,6	3,3	5,9	2,5	4,8	1,9	3,9	1,4							
1	a			7,6	6,4	5,9	4,6	4,8	3,6	3,9	2,7							
	b			7,6	3,0	5,9	2,3	4,8	1,8	3,9	1,3							
0	a	9,6	9,6	7,5	6,2	5,9	4,5	4,7	3,5									
	b	9,6	4,2	7,5	2,9	5,9	2,2	4,7	1,7									

Grundgerät A 641.3

**Armausführung C 64** mechanisch verstellbarer Ausleger, lang vorgesteckt, oberer Punkt  
**Knickarm D 622** Nutzlänge 2300 mm

Ausladung		3,0 m		4,0 m		5,0 m		6,0 m		7,0 m		7,5 m						
Hakenhöhe m		längs		quer		längs		quer		längs		quer						
		5	a			5,3	5,3	4,7	4,7	4,3	3,9	3,7	2,9					
	b			5,3	4,1	4,7	2,9	4,3	2,1	3,7	1,5							
4	a	7,6	7,6	5,9	5,9	5,0	5,0	4,4	3,9	3,7	3,0	3,5	2,6					
	b	7,6	6,0	5,9	4,0	5,0	2,8	4,4	2,1	3,7	1,5	3,5	1,3					
3	a			6,7	6,7	5,4	4,9	4,6	3,8	4,0	2,9	3,5	2,6					
	b			6,7	3,7	5,4	2,7	4,6	2,0	4,0	1,5	3,5	1,3					
2	a			7,3	6,8	5,7	4,9	4,7	3,7	4,0	2,9	3,6	2,5					
	b			7,3	3,4	5,7	2,5	4,7	1,9	4,0	1,4	3,6	1,2					
1	a			7,5	6,5	5,8	4,7	4,7	3,6	3,9	2,8	3,6	2,5					
	b			7,5	3,1	5,8	2,3	4,7	1,8	3,9	1,4	3,6	1,2					
0	a	10,4	9,9	7,6	6,3	5,8	4,5	4,7	3,5	3,9	2,8	3,4	2,4					
	b		4,2	7,6	2,9	5,8	2,2	4,7	1,7	3,9	1,3	3,4	1,2					

Grundgerät A 641.3

**Armausführung C 643** hydraulische Ausleger-Verstelleinrichtung 06.90  
**Knickarm D 622** Nutzlänge 2300 mm

Ausladung		3,0 m		4,0 m		5,0 m		6,0 m		7,0 m		7,5 m						
Hakenhöhe m		längs		quer		längs		quer		längs		quer						
		5	a					5,8	5,2	5,2	4,0	4,9	2,9					
	b					5,8	2,8	5,2	2,2	4,9	1,6							
4	a	9,7	9,7	7,5	7,2	6,2	5,2	5,4	4,0	4,8	3,0	4,6	2,6					
	b	9,7	5,3	7,5	3,7	6,2	2,8	5,4	2,2	4,8	1,6	4,6	1,4					
3	a	10,5	10,3	7,2	7,1	6,6	5,0	5,6	4,0	4,9	3,0	4,6	2,6					
	b	10,5	5,5	7,2	3,6	6,6	2,7	5,6	2,2	4,9	1,6	4,6	1,4					
2	a	10,7	10,6	8,3	7,0	7,0	5,0	5,8	3,9	5,0	2,9	4,5	2,5					
	b	10,7	5,3	8,3	3,6	7,0	2,6	5,8	2,2	5,0	1,6	4,5	1,4					
1	a	10,2	10,2	8,9	7,0	7,2	5,0	5,9	3,8	5,0	2,9	4,1	2,5					
	b	10,2	5,2	8,9	3,7	7,2	2,6	5,9	2,1	5,0	1,6	4,1	1,4					
0	a	12,7	10,7	9,2	7,0	7,2	5,0	5,9	3,7	4,9	2,8							
	b	12,7	5,3	9,2	3,7	7,2	2,7	5,9	2,1	4,9	1,6							

Grundgerät A 641.3

**Armausführung C 64** mechanisch verstellbarer Ausleger, lang vorgesteckt, oberer Punkt  
**Teleskop-Knickarm D 624** Nutzlänge 2790 mm und dann 1500 mm ausschließbar

Die angegebenen max. Traglasten in Tonnen beinhalten eine Standsicherheit von 25% entsprechend der DIN 24087.

Ausladung		3,0 m		4,0 m		5,0 m		6,0 m		7,0 m		8,0 m		9,0 m		9,5 m		
Hakenhöhe m		längs		quer		längs		quer		längs		quer		längs		quer		
		5	a					4,2	4,2	3,9	3,9	3,0	3,0	3,0	2,6	2,6	2,0	
	b					4,2	2,9	3,9	2,1	3,0	1,8	3,0	1,4	2,6	1,0			
4	a			5,3	5,3	4,6	4,6	4,1	3,8	3,2	3,2	3,0	2,6	2,9	2,0			
	b			5,3	4,0	4,6	2,9	4,1	2,1	3,2	1,8	3,0	1,3	2,9	1,0			
3	a			6,1	6,1	5,0	5,0	4,3	3,8	3,3	3,1	3,1	2,5	2,9	2,0			
	b			6,1	3,8	5,0	2,7	4,3	2,0	3,3	1,7	3,1	1,3	2,9	1,0			
2	a			6,9	6,7	5,4	4,9	4,5	3,7	3,5	3,1	3,2	2,5	2,9	2,0	2,5	1,8	
	b			6,9	3,5	5,4	2,5	4,5	1,9	3,5	1,5	3,2	1,2	2,9	0,9	2,5	0,8	
1	a	10,2	10,2	7,4	6,6	5,7	4,7	4,6	3,6	3,7	3,0	3,3	2,4	2,9	1,9	2,5	1,7	
	b	10,2	4,6	7,4	3,2	5,7	2,3	4,6	1,8	3,7	1,5	3,3	1,2	2,9	0,9	2,5	0,8	
0	a	10,5	10,0	7,4	6,3	5,7	4,5	4,6	3,4	3,8	2,9	3,3	2,3	2,8	1,9			
	b	10,5	4,3	7,4	2,9	5,7	2,2	4,6	1,7	3,8	1,4	3,3	1,1	2,8	0,8			



# ATLAS I604 K AUSRÜSTUNGEN

## ZUSATZ- UND SONDERAUSFÜHRUNGEN

		Gew./kg
<b>B 35</b>	Überlastwarneinrichtung	2
<b>B 627</b>	Leerlaufautomatik	5
<b>B 630</b>	Hydraulischer Anbausatz für Teleskopknickarm	20
<b>B 638</b>	Hydraulischer Anbausatz für Greifer und Greiferdrehbetrieb	25
<b>B 639</b>	Hydraulischer Anbausatz für Ausleger-Stellzylinder	15

## GRUNDARM UND AUSLEGER

		Gew./kg
<b>C 60</b>	Grundarm ohne Hebezyylinder	860
<b>C 63</b>	Spezial-Hauptausleger, Nutzlänge 3025 mm	800
<b>C 64</b>	Standard-Hauptausleger, 3fach verstellbar, Nutzlänge 3710 mm	820
<b>C 64 M</b>	Standard-Monoblockausleger mit Knickzylinder, Nutzlänge 4800 mm	1120
<b>C 65</b>	Spezial-Hauptausleger, Nutzlänge 4210 mm	920
<b>C 69</b>	Verstellbares Gelenk mit 2 Zylindern	580
<b>C 616</b>	Strebe für Ausleger	120
<b>C 640</b>	Grundarm in Sonderausführung und zwei Stellzylinder	950
<b>C 643</b>	Ausleger mit Knickzylinder, passend für Grundarm C 640, Nutzlänge ca. 3400 mm	790

## KNICKARME

		Gew./kg
<b>D 61</b>	Spezial-Knickarm für besonders große Reißkräfte, Nutzlänge 1700 mm	510
<b>D 62</b>	Standard-Knickarm, Nutzlänge 2200 mm	550
<b>D 622</b>	Knickarm ZW, Nutzlänge 2200 mm	550
<b>D 63</b>	Spezial-Knickarm, Nutzlänge 2700 mm	630
<b>D 612</b>	Knickarm für Greiferbetrieb, Nutzlänge 2950 mm	520
<b>D 613</b>	Knickarm für Greiferbetrieb, Nutzlänge 3450 mm	560
<b>D 64</b>	Teleskopknickarm, Nutzlänge 2850 mm und 1500 mm, hydr. ausschiebbar, nur für Greiferbetrieb	680
<b>D 65</b>	Knickarm für Grabenreinigungsarbeiten, Nutzlänge 3700 mm	710
<b>D 29</b>	Übergangsbogen an der Knickarmspitze	80

## GELENKSTÜCKE

		Gew./kg
<b>T 31</b>	Gelenkstück für Greiferdreheinrichtung	25
<b>T 35</b>	Sondergelenkstück 250/350 mm lang	40
<b>T 36</b>	Sondergelenkstück 490 mm lang	40

## GREIFERDREHEINRICHTUNG

		Gew./kg
<b>E 32</b>	Greiferdreheinrichtung, hydr. fortlaufend drehbar, einschl. Greiferzylinder	260
<b>E 332</b>	Greiferdreheinrichtung, hydr. fortlaufend drehbar, ohne Greiferzylinder	130

## GREIFERVERLÄNGERUNGEN

		Gew./kg
<b>E 34</b>	Greiferverlängerung 1000 mm lang, passend für E 31/E 32	65
<b>E 34.1</b>	wie E 34, jedoch 1500 mm lang	90
<b>E 34.2</b>	wie E 34, jedoch 2000 mm lang	115

## ZWEISCHALENGREIFER ohne Greiferzylinder (E 32 erforderlich)

		Gew./kg
<b>E 35</b>	Zweischalengreifer, ca. 180 l Inhalt, 300 mm breit, mit Anschraubzinken und Auswerfer	470
<b>E 36</b>	wie E 35, jedoch ca. 250 l Inhalt, 400 mm breit	500
<b>E 38</b>	Zweischalengreifer, ca. 350 l Inhalt, 600 mm breit, mit Anschraubzinken	500
<b>E 38.5</b>	wie E 38, jedoch mit Auswerfer	580
<b>E 39</b>	wie E 38, jedoch ca. 450 l Inhalt, 800 mm breit	580
<b>E 39.5</b>	wie E 39, jedoch mit Auswerfer	670
<b>E 323</b>	Bündelholz- und Stammgreifer, ca. 600 mm breit	400
<b>E 324</b>	Rundholzgreifer, lichter Querschnitt bei geschlossenem Greifer 1,0 m <sup>2</sup> , ca. 820 mm breit	480
<b>E 325</b>	Mehrzinkengreifer, ca. 650 l Inhalt, 1250 mm breit, mit Auswerfer	650
<b>E 375</b>	Rundschachtgreifer für 900 mm Brunnendurchmesser, mit Auswerfer	330
<b>E 376</b>	wie E 375, jedoch 1000 mm Ø	370
<b>E 377</b>	wie E 375, jedoch 1100 mm Ø	480

## SPEZIALGREIFER mit Greiferzylinder (E 332 erforderlich)

		Gew./kg
<b>E 318</b>	Mehrschalengreifer, ca. 350 l Inhalt, mit halbgeschlossenen Schalen	750
<b>E 320</b>	Mehrschalengreifer, ca. 350 l Inhalt, mit 5 unabhängigen Greiferzylindern, mit offenen Schalen	925
<b>E 321</b>	Mehrschalengreifer, wie E 320, jedoch mit halbgeschlossenen Schalen	1000
<b>E 334</b>	Schottergreifer, 800 x 800 mm, 110 l	490
<b>E 336</b>	Schottergreifer, 600 x 1200 mm, 200 l	510
<b>E 343</b>	Schwellenfachgreifer, 2 Zylinder stehend, 280 mm breit, 100 l	425
<b>E 344</b>	Zweischalengreifer, 2 Zylinder liegend, 600 mm breit, 350 l	490
<b>E 345</b>	Zweischalengreifer wie E 344, jedoch 700 mm breit, 400 l	520
<b>E 346</b>	Zweischalengreifer wie E 345, jedoch 800 mm breit, 450 l	550

## DRAINAGE- UND FELSLÖFFEL

		Gew./kg
<b>F 61</b>	Löffelkippzylinder mit Umlenkgestänge	150
<b>F 32</b>	Drainagelöffel, 300 mm breit, ca. 180 l Inhalt, mit Auswerfer, Zahnform Standard, Größe 30	300
<b>F 63</b>	wie F 32, jedoch 400 mm breit, ca. 280 l Inhalt	340
<b>F 612</b>	Felslöffel, 600 mm breit, ca. 400 l Inhalt	330
<b>F 65</b>	Felslöffel, 850 mm breit, ca. 500 l Inhalt	380
<b>F 615</b>	Felslöffel, 850 mm breit, ca. 600 l Inhalt	430
<b>F 616</b>	Felslöffel, 950 mm breit, ca. 700 l Inhalt	450
<b>F 67</b>	Felslöffel, 1100 mm breit, ca. 700 l Inhalt	460
<b>F 617</b>	Felslöffel, 1100 mm breit, ca. 850 l Inhalt	490
<b>F 618</b>	Felslöffel, 1300 mm breit, 1050 l Inhalt	560

## GRABENLÖFFEL

		Gew./kg
<b>G 36</b>	Grabenschneidlöffel mit Gitterkorb, 2000 mm breit	330
<b>G 62</b>	Grabenlöffel, 2000 mm breit, 400 l Inhalt	350
<b>G 63</b>	Grabenlöffel, 1500 mm breit, ca. 400 l Inhalt	300
<b>G 64</b>	Grabenlöffel, 2000 mm breit, ca. 550 l Inhalt	405
<b>G 69</b>	Grabenlöffel, 2200 mm breit, ca. 700 l Inhalt	480
<b>G 340</b>	Geräteträgerlöffel, 2000 mm breit, ca. 550 l Inhalt	400
<b>G 341</b>	Geräteträgerlöffel, wie G 340, jedoch mit Bodenzinken anstatt Aufschubschneide	400
<b>G 624</b>	Geräteträgerlöffel, 2000 mm breit, ca. 800 l Inhalt	600
<b>G 360</b>	Löffelschwenkkopf für Graben- und Felslöffel	239
<b>G 37</b>	2 seitliche Abstrebstangen für Graben- und Profilgrabenlöffel, verstellbar	52

## SPEZIALWERKZEUGE

<b>1491209</b>	Schnellwechseleinrichtung (SWE) am Knickarm
<b>K 610</b>	Lasthaken, 150 kN Belastung

## ANBAUMÖGLICHKEIT AM GERÄTETRÄGERLÖFFEL

<b>N 320</b>	Aufsteckbare Palettengabel
<b>N 321</b>	2 Lasthaken, 40 kN

## TRAVERSEN

<b>N 324</b>	Traverse, 4,0 m lang
<b>N 325</b>	Traverse, 2,0 m lang

## HYDRAULISCHE ANBAUSÄTZE FÜR ZUSATZGERÄTE

<b>2525600</b>	hydr. Anbausatz für Mähkorb
<b>1979060</b>	hydr. Anbausatz für Schlegelmähwerk
<b>0862240</b>	hydr. Anbausatz für Hydraulikhammer
<b>1979071</b>	hydr. Anbausatz für Kleinstopfgerät AST 8
<b>2573324</b>	hydr. Anbausatz für Hydraulikhammer oder Kleinstopfgerät AST 8

Konstruktionsänderungen vorbehalten  
Angaben unverbindlich



## ATLAS WEYHAUSEN

ATLAS WEYHAUSEN GMBH · MASCHINENFABRIK  
Postfach 18 44 · Stedinger Str. 324 · 2870 Delmenhorst · FRG  
Telefon (0 42 21) 49 10 · Telex 2 49 238 · Telefax (0 42 21) 49 12 13