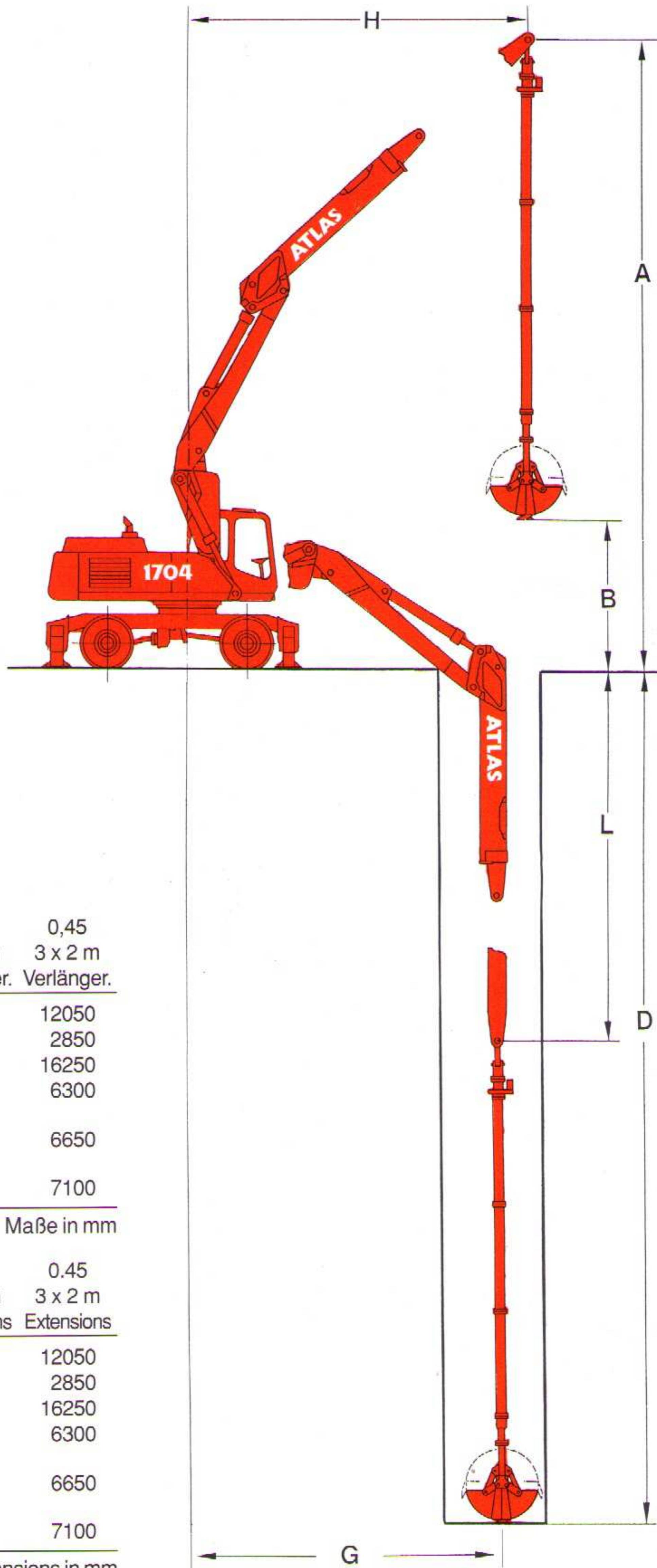


Tiefgreifeinrichtung A73.32, C73.41, C73.46, D73.14, T72, E713, E714, E39  
Deep digging equipment



Greiferinhalt m <sup>3</sup>	0,45	0,45	0,45
Auslegerkombination	1 x 2 m	2 x 2 m	3 x 2 m
C 73.46 – D 73.14	Verlänger.	Verlänger.	Verlänger.
A Größte Höhe Kickarmspitze	12050	12050	12050
B Ausschütthöhe	6850	4850	2850
D Größte Grabtiefe	12250	14250	16250
G Grabweite	6300	6300	6300
H Ausladung bei höchster Armstellung	6650	6650	6650
L Tiefste Stellung der Knickarmspitze	7100	7100	7100

Maße in mm

Grab capacity m <sup>3</sup>	0.45	0.45	0.45
Boom/jib combination	1 x 2 m	2 x 2 m	3 x 2 m
C 73.46 – D 73.14	Extensions	Extensions	Extensions
A Maximum height of jib head	12050	12050	12050
B Dumping height	6850	4850	2850
D Maximum digging depth	12250	14250	16250
G Digging width	6300	6300	6300
H Radius at maximum jib height	6650	6650	6650
L Lowest position of jib head	7100	7100	7100

Dimensions in mm

Greiferschließkraft max. 73 kN (7300 kp)  
Maximum grab closing force 73 kN (7300 kp)

### ATLAS WEYHAUSEN

ATLAS WEYHAUSEN GMBH · MASCHINENFABRIK  
Postfach 1844 · D-27747 Delmenhorst  
Stedinger Straße 324 · D-27751 Delmenhorst  
Telephone (04221) 4910 · Telefax (04221) 491213

