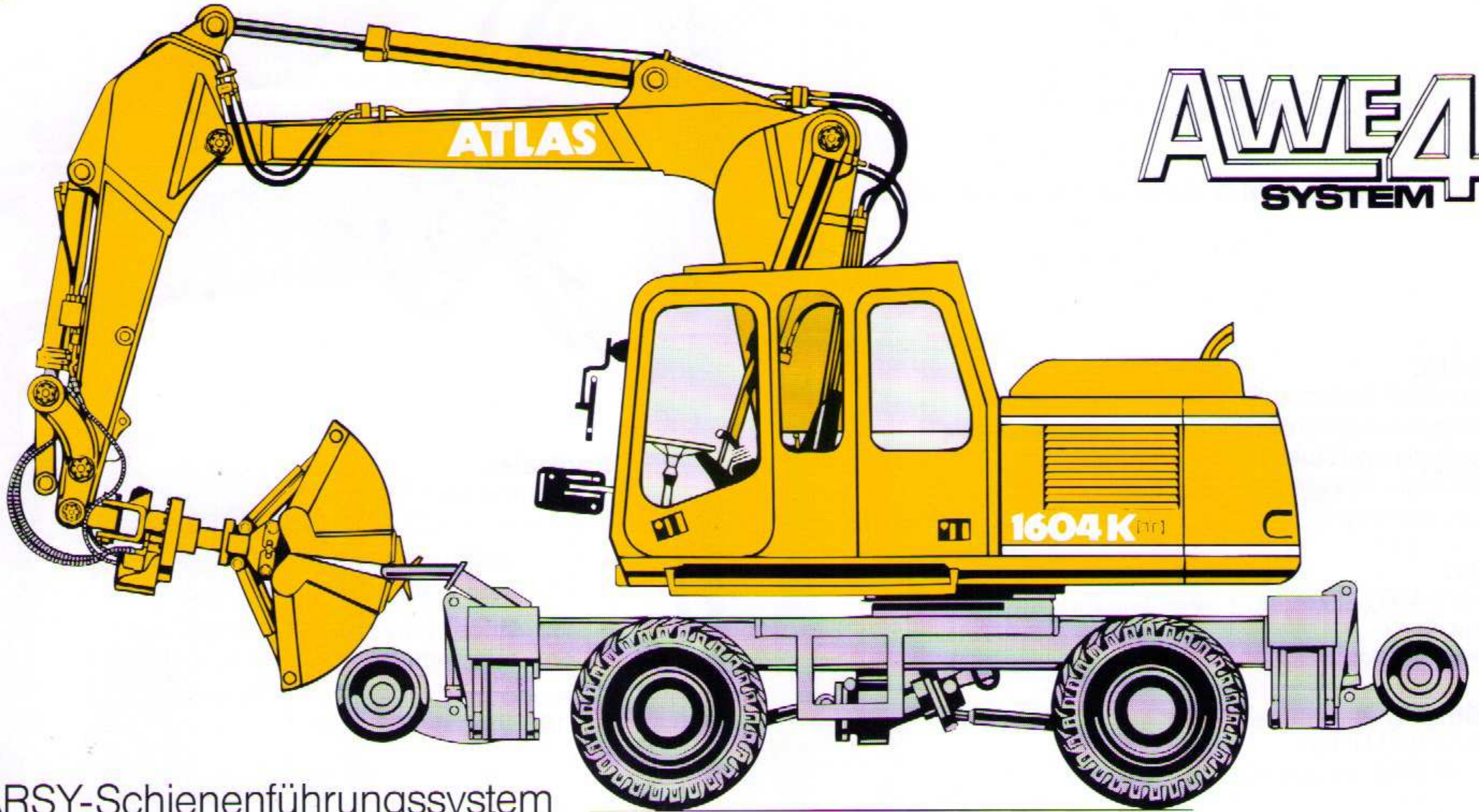


ZWEIWEGEBAGGER

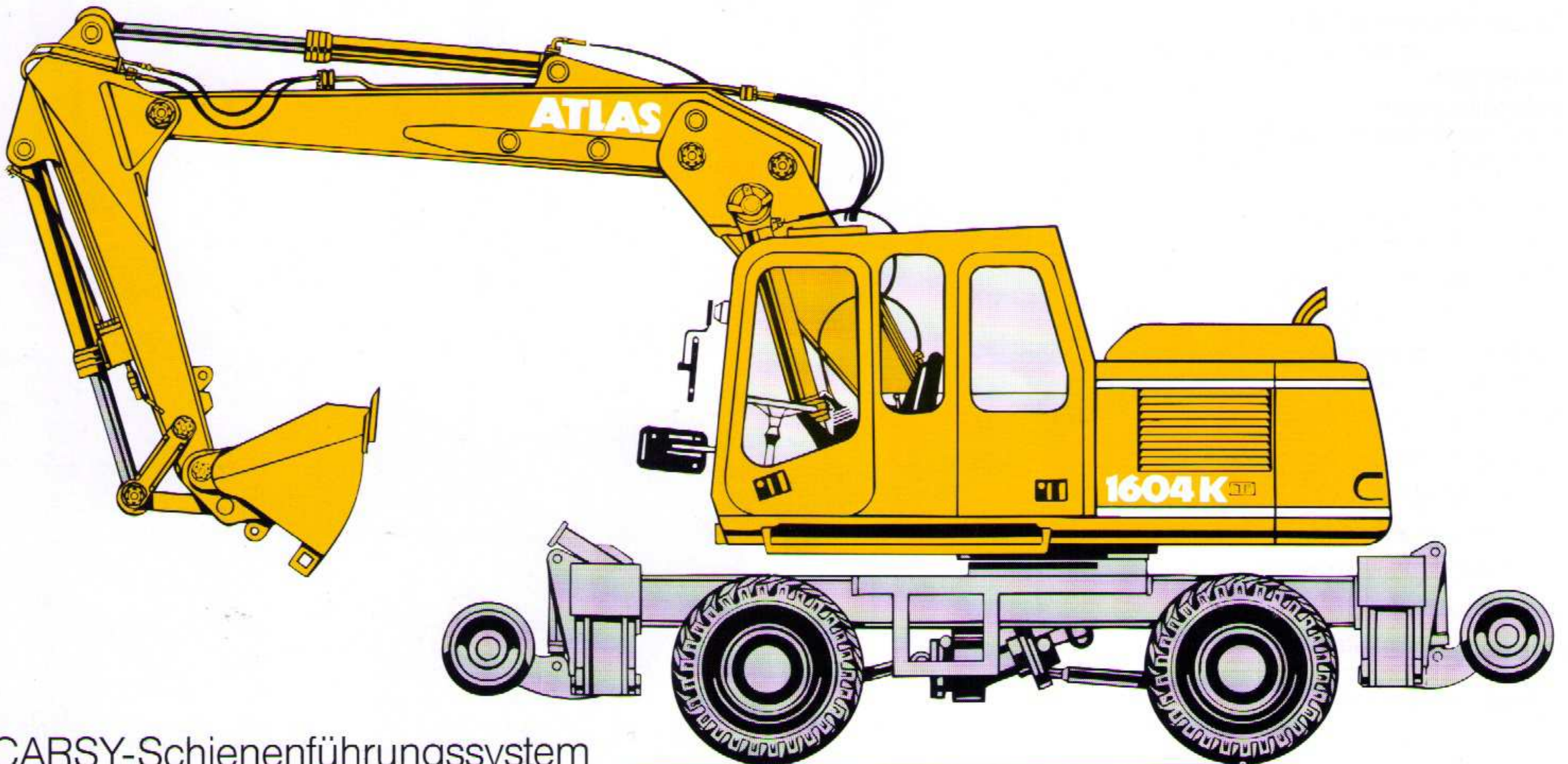
NEU

ATLAS 1604 K

AWE4
SYSTEM



CARSY-Schienenführungssystem



CARSY-Schienenführungssystem

**MIT
DB-ABNAHME**

NACH DEN BAUARTANFORDERUNGEN
DER DEUTSCHEN BAHN AG



NEU

ATLAS 1604 K

Hydraulik:

Einkreis-AWE 4-Hydraulik mit elektronischer Grenzlastregelung und stufenlos einstellbarem Feinsteuerbereich

Greifer:

Standard 450 l Inhalt
800 mm breit
Greiferschließkraft 72,8 kN

Felslöffel:

Standard 800 l Inhalt
1000 mm breit

Kräfte:

Reißkraft max. 112 kN
Losbrechkraft max. 141 kN

DB-Bauartanforderungen

Kurzheck-Ausführungen
1750/2000 mm
DB-Doppelkabine
Rohrbruchsicherung
Überlastwarneinrichtung
Anhängerkupplungen
Hand-Hydraulikpumpe für Notausgleisen
Schleppstange
Hubbegrenzung
Schwenkbegrenzung
Batterie Hauptschalter
Geschwindigkeitsanzeiger
DB-Beleuchtung
DB-Sicherheitspaket

Dienstgewicht:

Schwenkradius	4fach- Abstützung
1750 mm	20,5 t
2000 mm	22,0 t

Zweiwegebagger kompl. mit hydr. Verstellrüstung und Grabenlöffel

Traglasten

Schwenkradius 1750 mm
Knickarm D 67.22 – Nutzlänge 2250 mm

- 6 m längs verfahrbar, Schiene 6200 kg
- ⌋ 3 m quer verfahrbar, Schiene 2500 kg
- 3 m längs verfahrbar, Schiene 14700 kg
- ⌋ 2 m quer verfahrbar, Schiene 5400 kg

Zulässige Traglastwerte in kg entsprechend ISO 10567 an der Armspitze



Eine Vielzahl von **Ausrüstungsvarianten** im Unterwagen- und Oberwagenbereich, d. h. für jeden Einsatz die geeignete Armausrüstung und das optimale Arbeitswerkzeug.

Zweiwegebagger



Leistung:

90-kW-(122-PS-)Turbo-Dieselmotor
300 l max. Pumpenfördermenge
340 bar max. Betriebsdruck (mit
Druckzuschaltstufe)

Kompakte Armausrüstung

mit innenliegendem, geschütztem
Arbeitszylinder

Arbeitsbereich: Standard C 67.41 P, C 66.46, D 67.22

Grabenlöffel:	Grabtiefe	4,45 m
	Reichweite	8,35 m
	Löffelinhalt	800 l
	Löffelbreite	2000 mm

4fache Abstützung

Arbeitsbereich: Standard C 66.0, C 66.4, D 67.22

Greifer:	Grabtiefe	6,70 m
	Reichweite	8,75 m
	Greiferinhalt	450 l
	Greiferbreite	800 mm

4fache Abstützung

Neues Styling

Ergonomische Kabine	Typ 935
Wartungsfreundlicher Oberwagen	
Schwenkradius	1750/2000 mm
Hüllkreisdurchmesser	6700 mm

Schallpegelwert gem. EU-Richtlinien

Außenpegel	L _{WA} = 102 dB(A)
Kabinnenpegel	L _{PA} = 77 dB(A)

Serienmäßige Luftfilter-Verschmutzungsanzeige

Serienmäßige Fahr-Fußschaltung

Innenverzahnter Kugeldrehkranz

geschützt im Fettbad

Robustes Planetenschwenkgetriebe

mit Lamellenbremse

Thermostatisch geregeltes Kühlgebläse

für den Hydraulikölkühler

TBG-Abnahme und TÜV-Gutachten

für Straßenfahrt

DB-Abnahme mit Doppelkabine Typ 935

Europazertifikat nach EG-Maschinenrichtlinie mit
CE-Zeichen



Schienenführung

Spurweite 1435 mm, andere
Spurweiten auf Anfrage.
ATLAS CARSY (Computer-
gesteuertes Anpreßdruck-
Regelsystem).

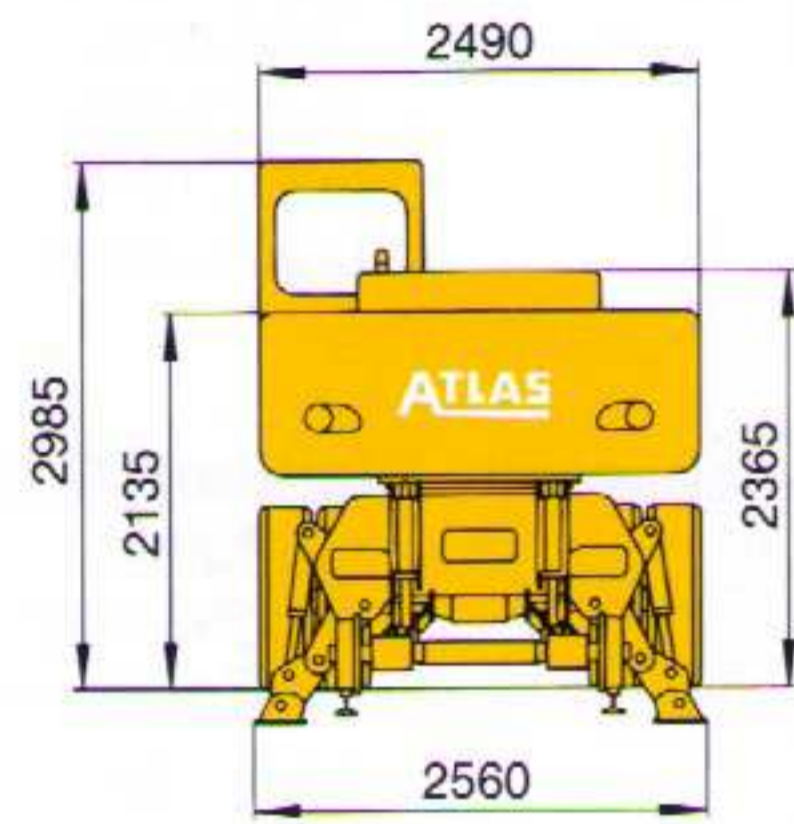
Serienmäßige Grundausstattung:

4 Neureifen, Innenräder 10.00 – 20 mit Straßenprofil, und die 4 Außenräder
10.00 – 20 Neureifen mit Geländeprofil. Hydraulischer Anbausatz für Greifer-
und Greiferdrehbetrieb, Tankanzeiger, Fahren per Fußschaltung, automatische
Frostschutzpumpe, Druckspeicher für Notabsenkung des Armsystems,
Scheibenwaschanlage, transparente Regenhaube, Dachluke mit Fenster
und Komfortsitz mit Armlehnen und Bandscheibenstütze.

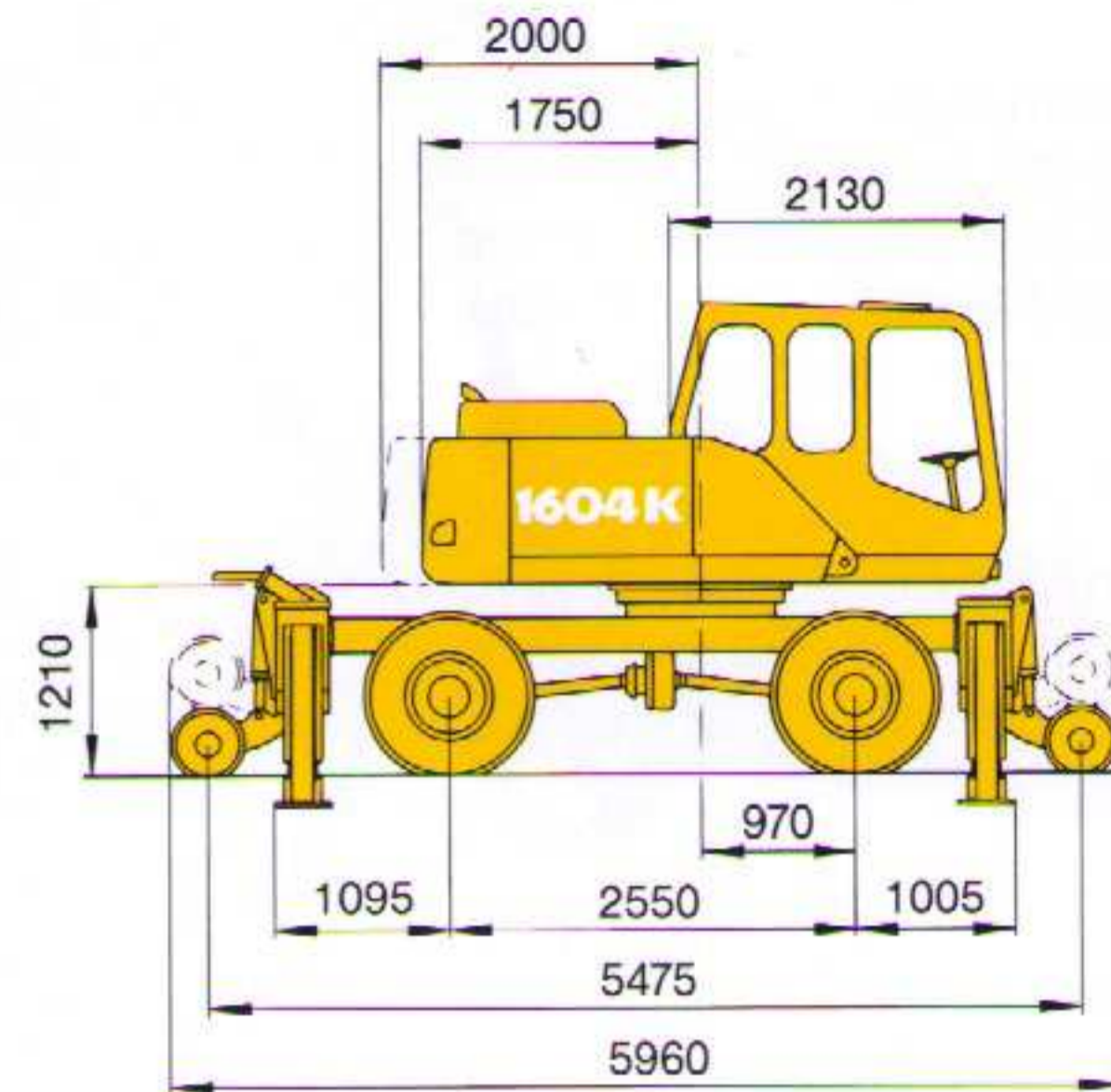
NEU



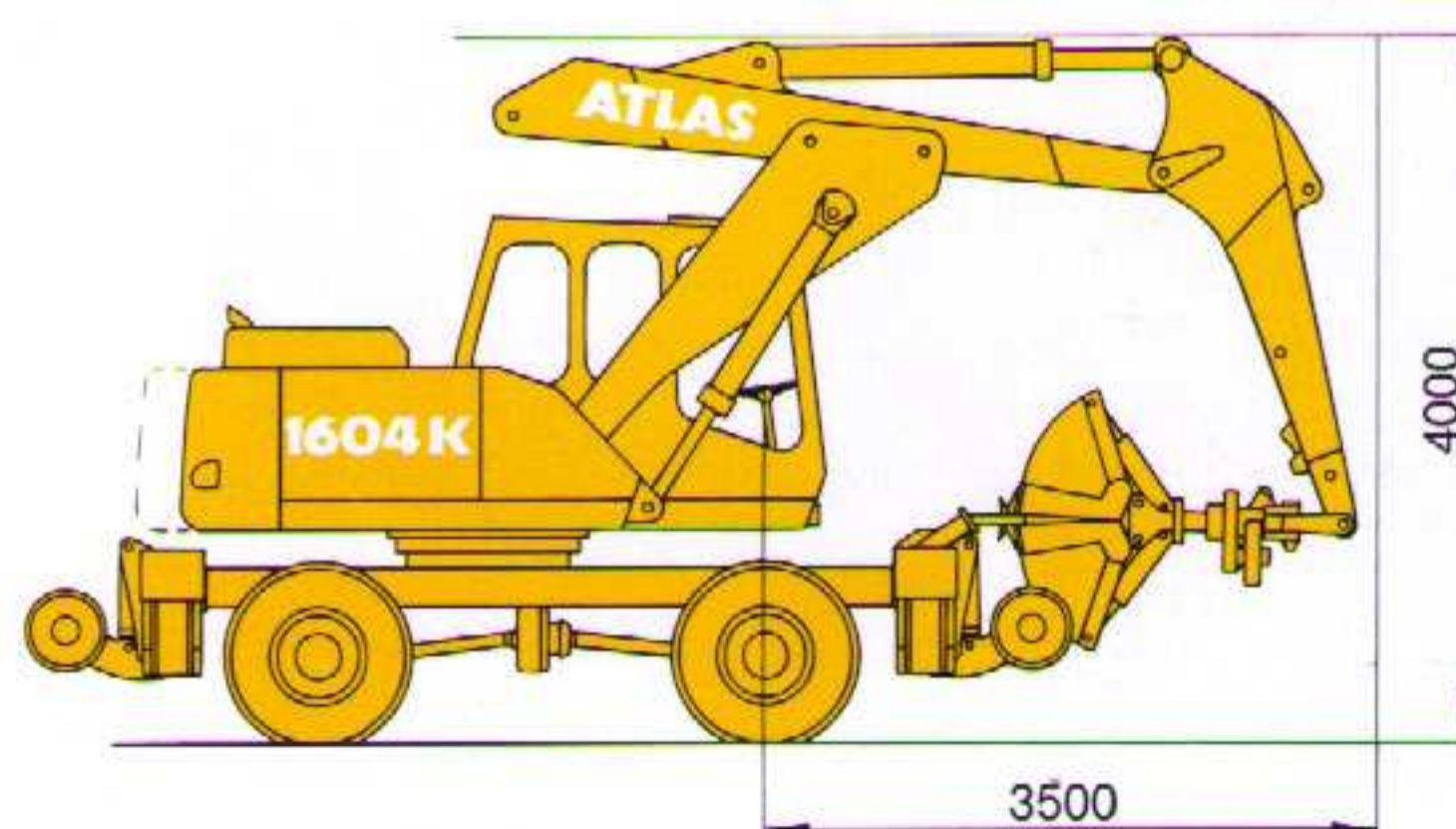
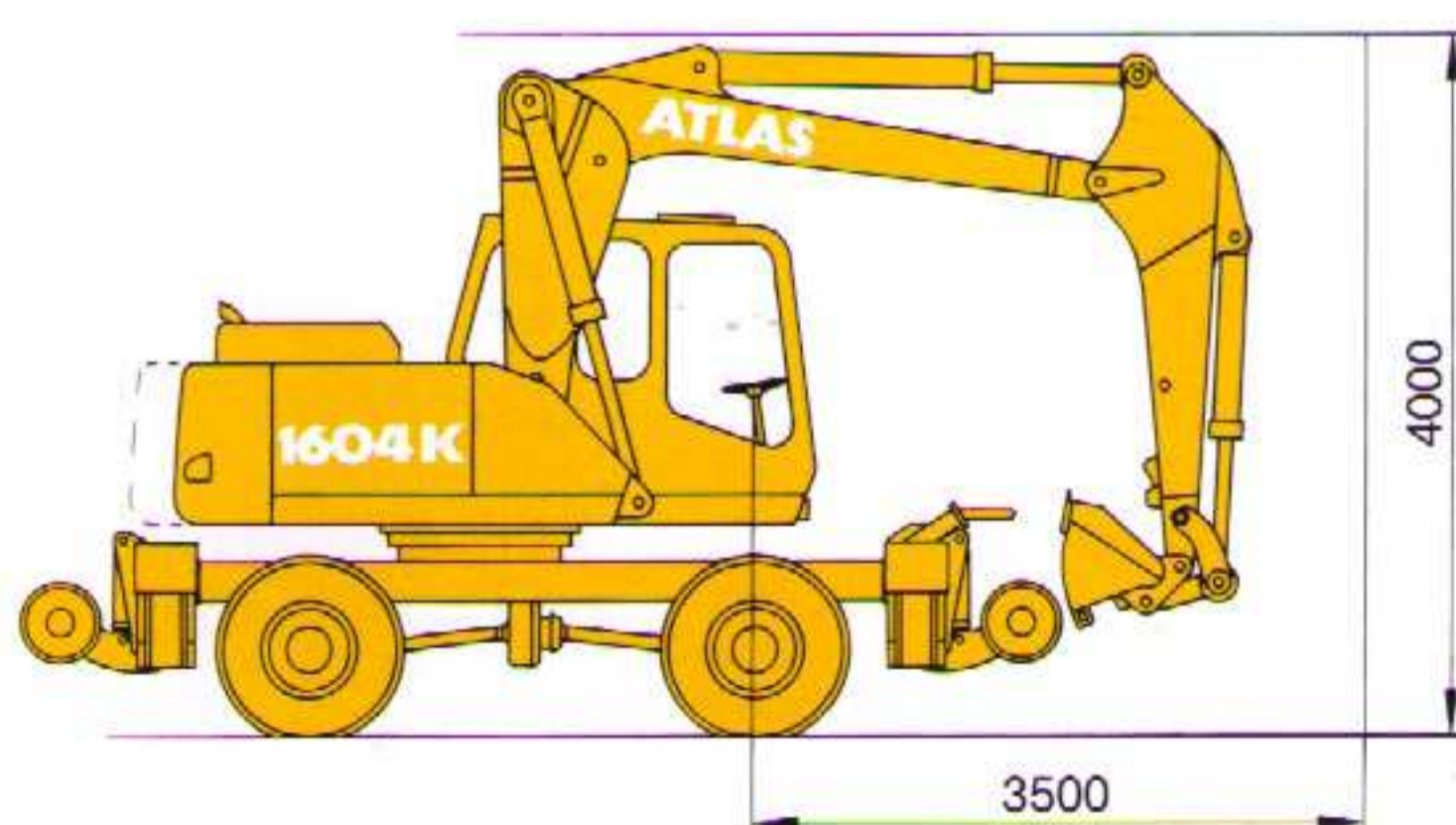
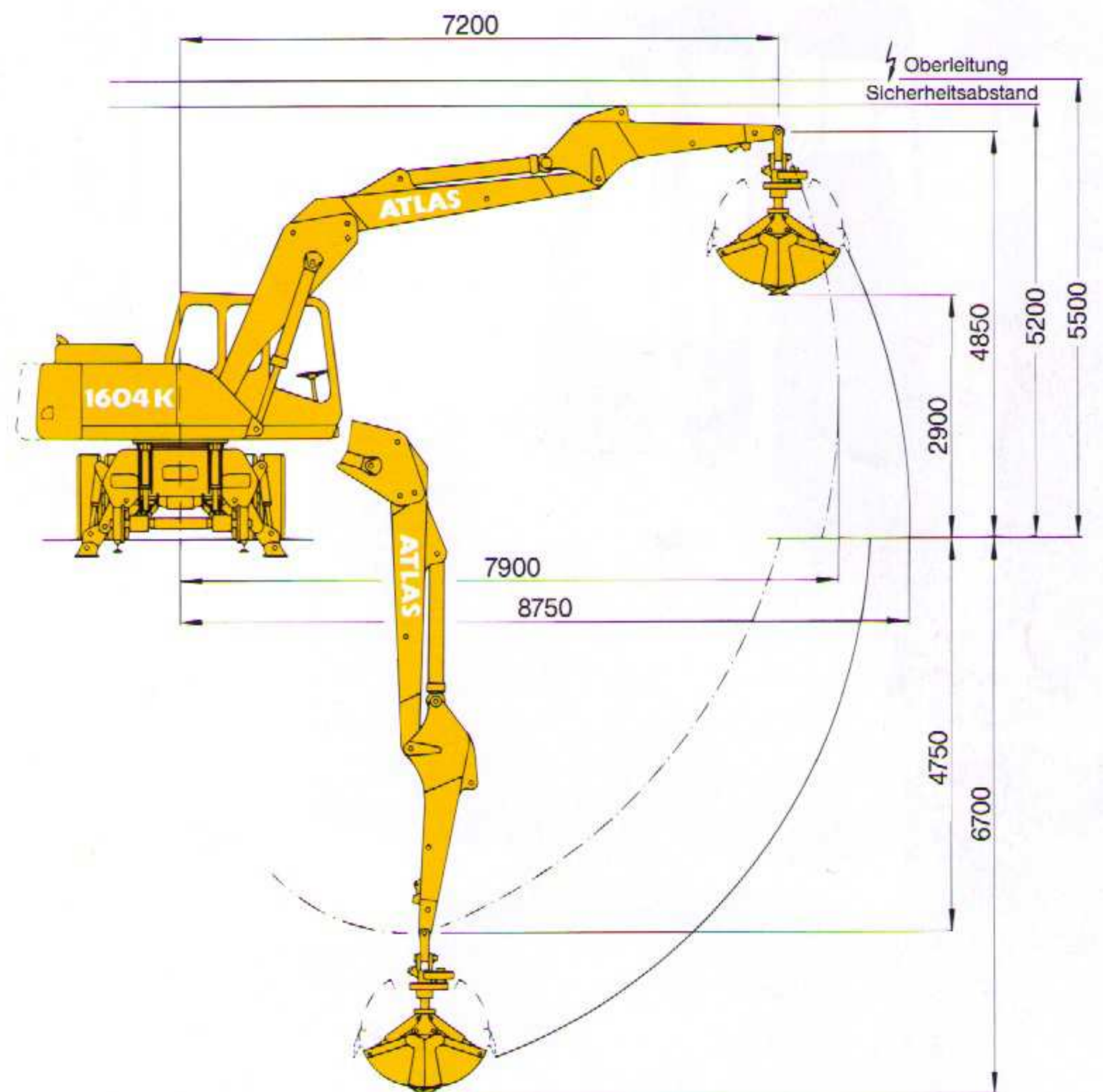
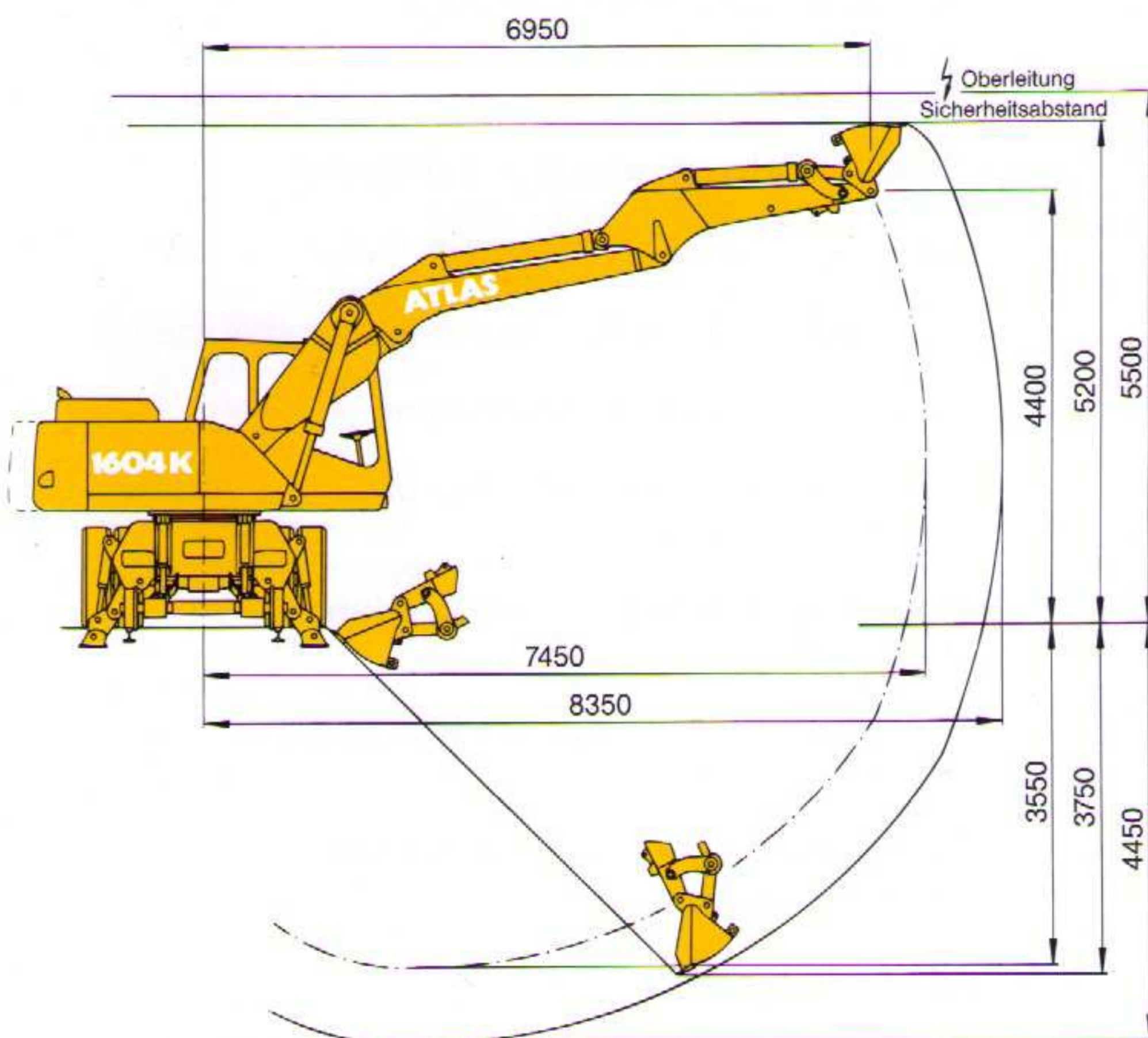
ATLAS 1604 K



Ausrüstung: A 67.5, C 67.41 P, C 66.46, D 67.22, F 66.1, G 624



Ausrüstung: A 67.5, C 66.0, C 66.4, D 67.22, T 31, E 332, E 346



ATLAS WEYHAUSEN

ATLAS WEYHAUSEN GMBH · MASCHINENFABRIK
 Postfach 18 44 · D-27747 Delmenhorst
 Stedinger Str. 324 · D-27751 Delmenhorst
 Telefon (0 42 21) 49 10 · Telefax (0 42 21) 49 12 13

Angaben unverbindlich, Konstruktionsänderungen vorbehalten.