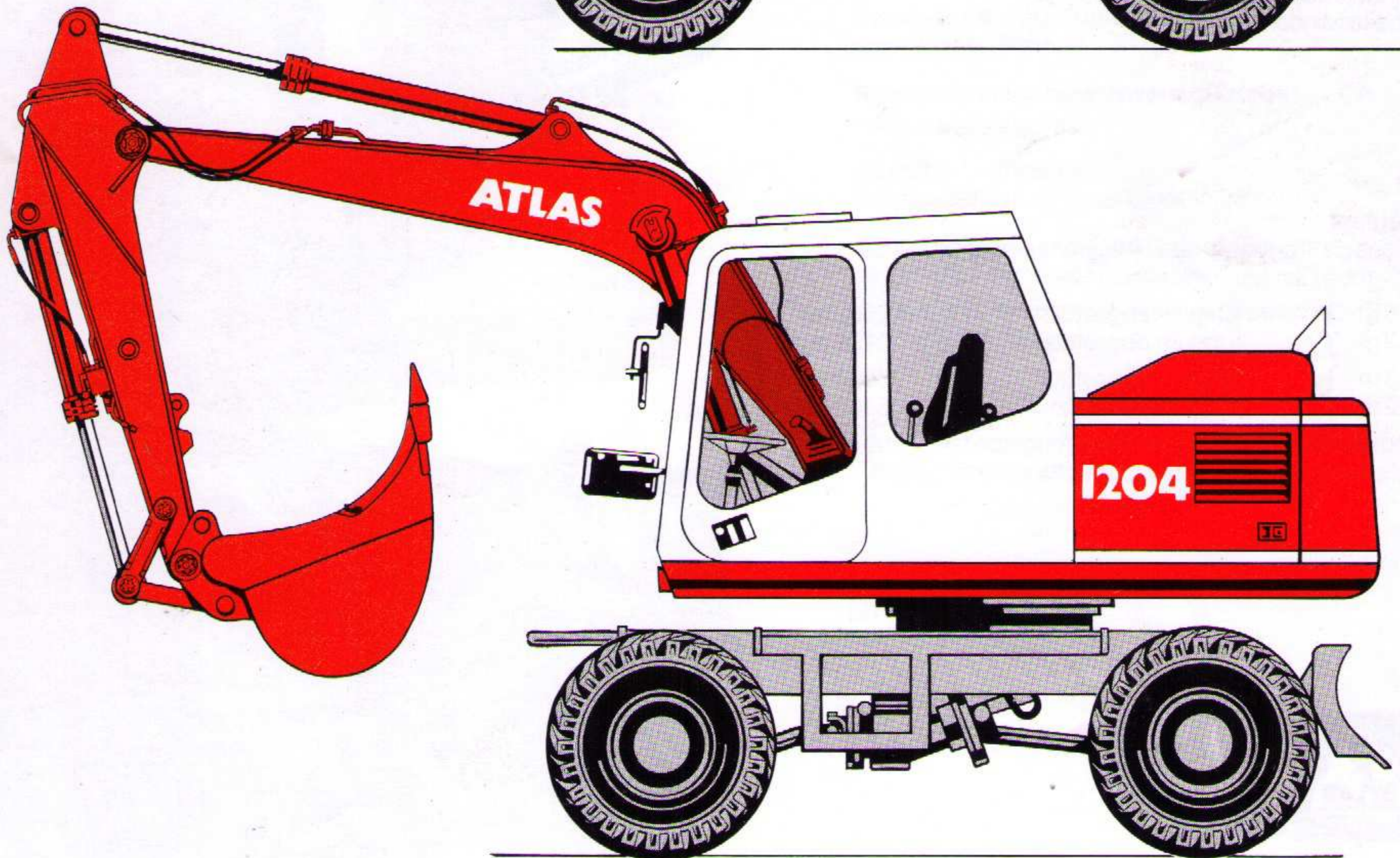
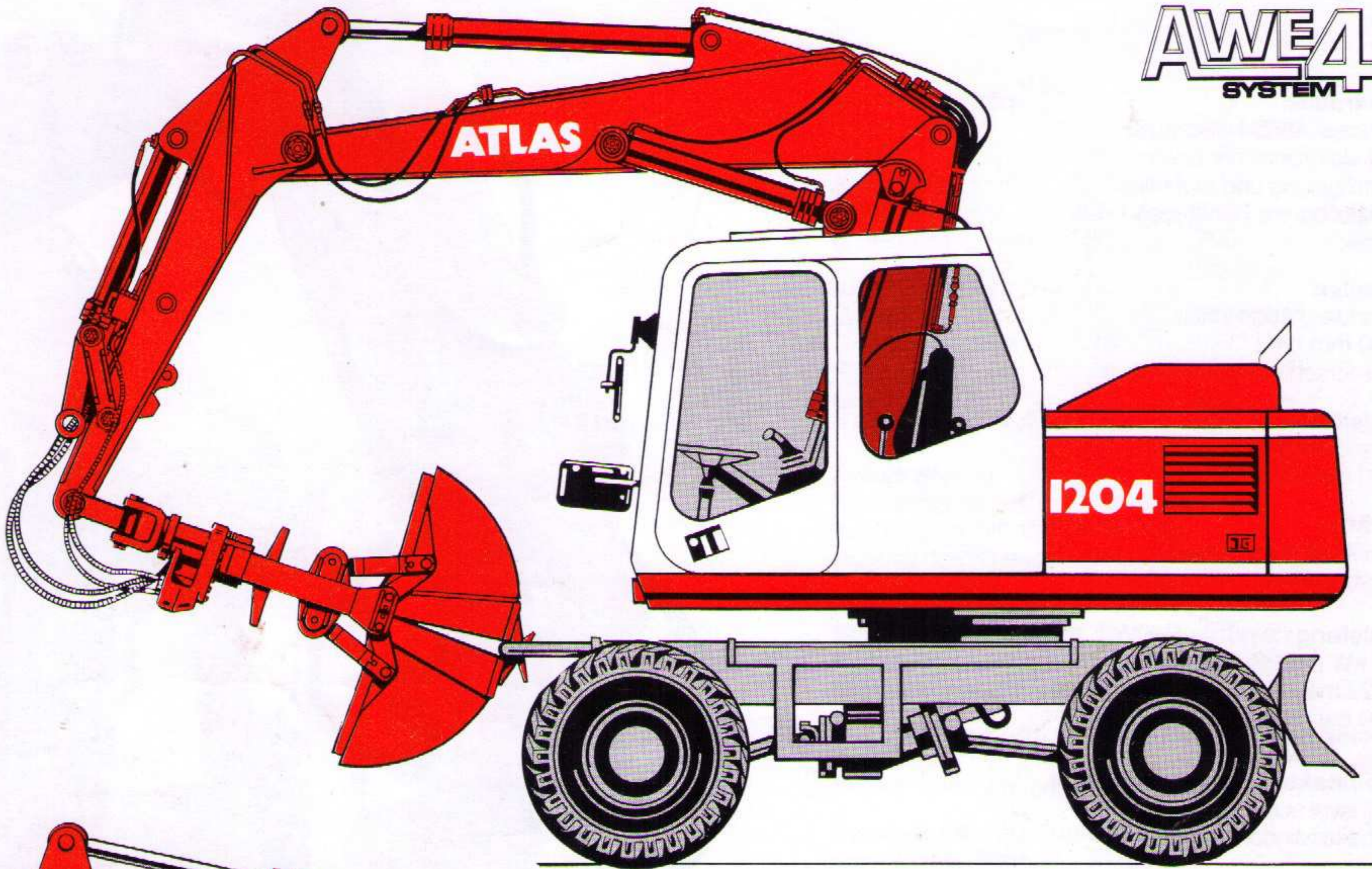


NEU

ATLAS I204

AWE4
SYSTEM



MOBIL-BAGGER DER „NEUEN GENERATION“



NEU

A

Hydraulik:

Einkreis-AWE 4-Hydraulik mit elektronischer Grenzlastregelung und stufenlos einstellbarem Feinsteuerbereich

Greifer:

Standard 300 l Inhalt
600 mm breit
Greiferschließkraft 57 kN

Felslöffel:

Standard 500 l Inhalt
700 mm breit

Kräfte:

Reißkraft max. 60 kN
Losbrechkraft max. 100 kN

Leistung:

51 kW (69 PS) Dieselmotor
172 l max. Pumpenfördermenge
300 bar max. Betriebsdruck

Kompakte Armausrüstung

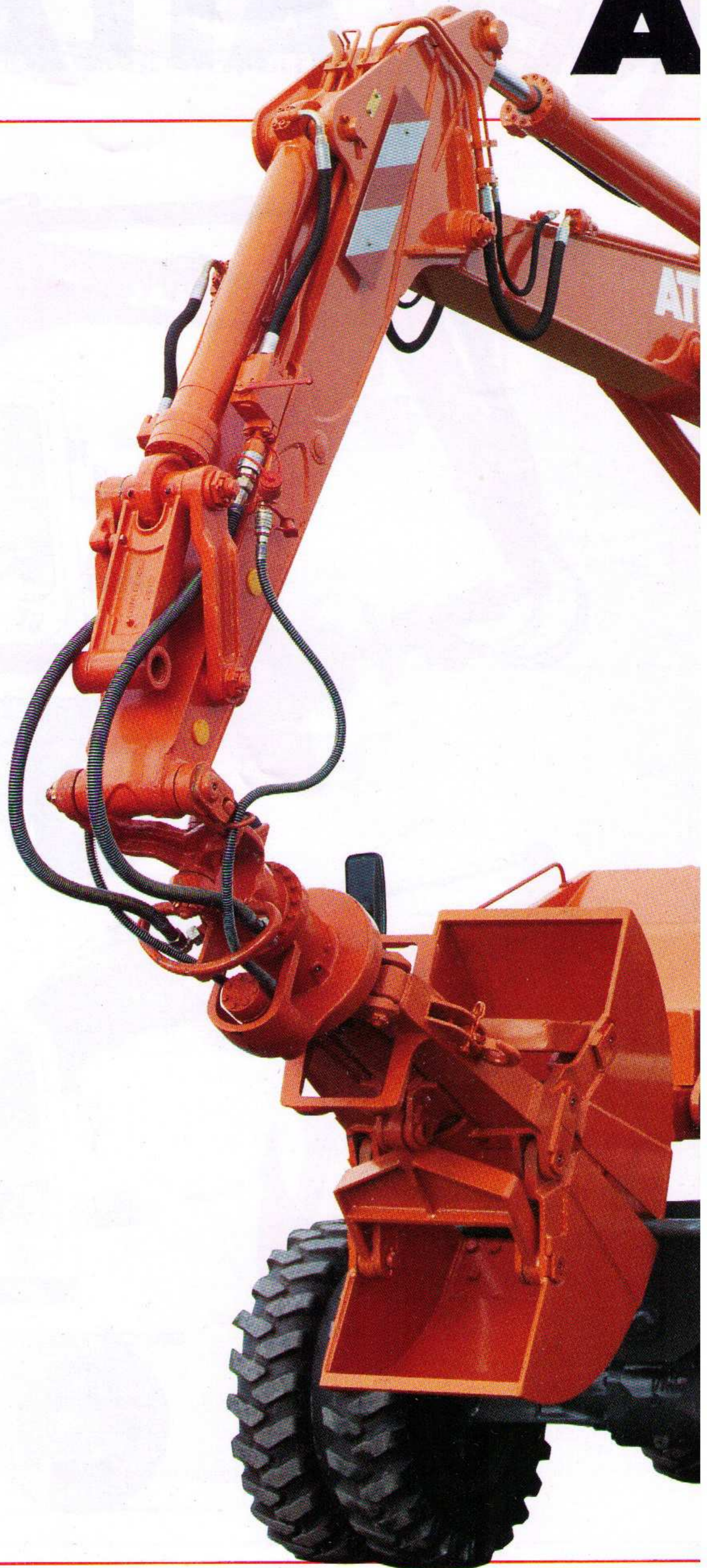
mit zwei außenliegenden Arbeitszylindern

Traglast

Zulässige Traglastwerte in Kilogramm entsprechend ISO 10567 an der Armspitze.

▶ 6 m	} längs abgestützt	2500 kg
▲ 3 m		rundum abgestützt
▶ 3 m	} längs abgestützt	5800 kg
▼ 2 m		rundum abgestützt

Gemäß EN 474-5 sind bei Hebezeugarbeiten Rohrbruchsicherung und Überlastwarneinrichtung erforderlich.



Eine Vielzahl von **Ausrüstungsvarianten** im Unter- und Oberwagenbereich, d.h. für jeden Einsatz die geeignete Armausrüstung und das optimale Arbeitswerkzeug

Dienstgewicht, Kurzheck 12 t (1750 mm)
Dienstgewicht 12,4 t (1980 mm)
Mobilbagger mit Abstützplanierschild, hydr. Verstellausrüstung und Felslöffel

ATLAS 1204

stärker, schneller



Arbeitsbereich:

		Standard		
Felslöffel:				
Grabtiefe	m	4,35	- 4,80	- 5,30
Reichweite	m	7,70	- 8,15	- 8,65
Löffelinhalt	l	650	- 500	- 400
Löffelbreite	mm	850	- 700	- 600

Arbeitsbereich:

		Standard		
Greifer:				
Grabtiefe	m	5,15	- 5,60	- 6,10
Reichweite	m	7,00	- 7,45	- 7,95
Greiferinhalt	l		- 400	- 300
Greiferbreite	mm		- 800	- 600

Neues Styling

Ergonomische Kabine	935
Wartungsfreundlicher Oberwagen	
Hüllkreisdurchmesser	5450 mm
Schwenkradius	1750 mm

Schallpegelwert gem. EWG-Richtlinien

Außenpegel LWA =	100 dB(A)
Kabinnenpegel LpA =	72 dB(A)

Serienmäßige **Luftfilter-Verschmutzungsanzeige**

Serienmäßige **Fahr-Fußschaltung**

Innenverzahnter Kugeldrehkranz
geschützt im Fettbad

Robustes Planetenschwenkgetriebe
mit Lamellenbremse

Abstützplanierschild
mit Parallelführung für präzises Planieren

TBG-Abnahme und **TÜV-Gutachten**
für Straßenfahrt sowie CE-Zeichen

Geräte sind konform mit neuen europäischen
Sicherheits-Richtlinien

AWE4
SYSTEM

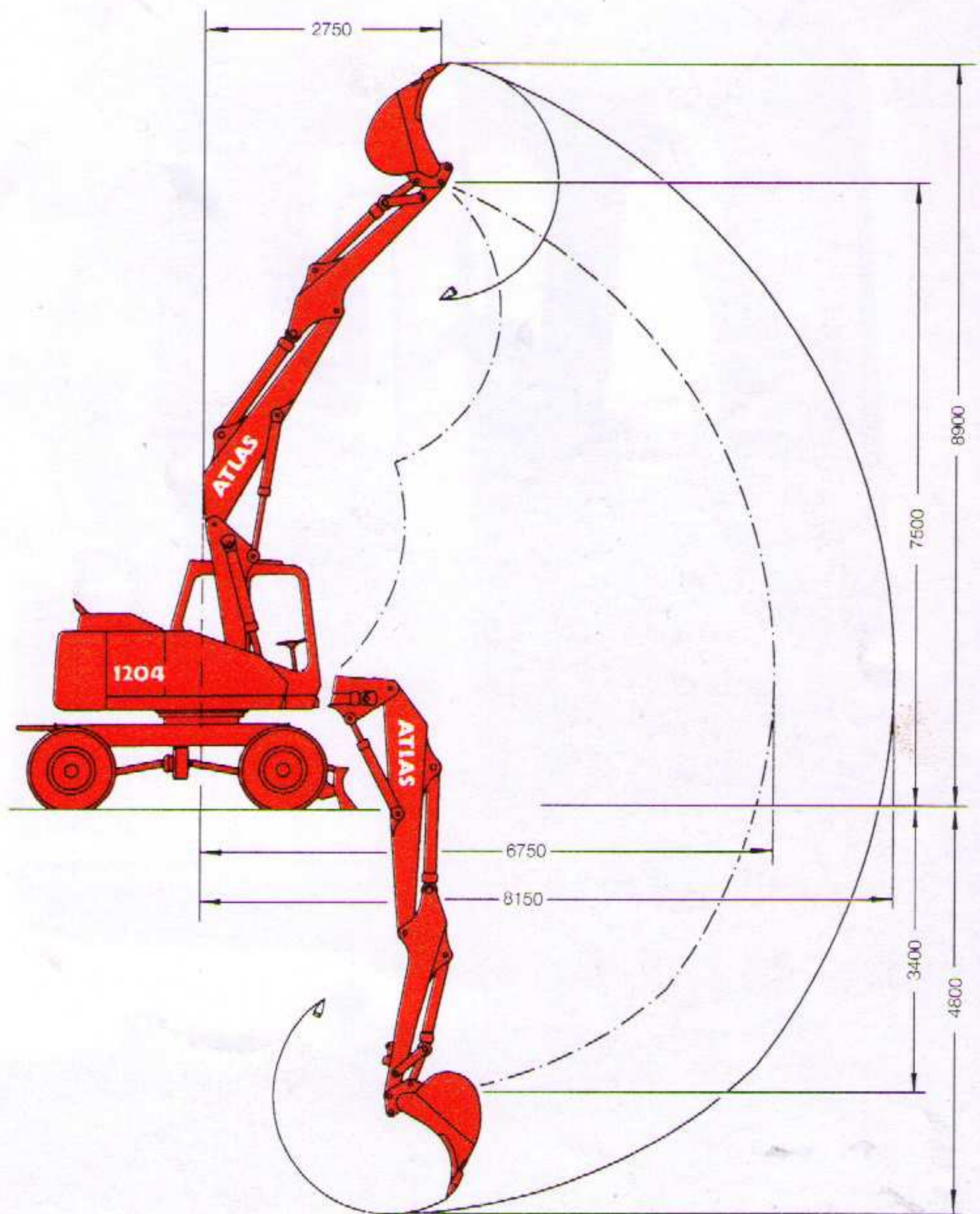
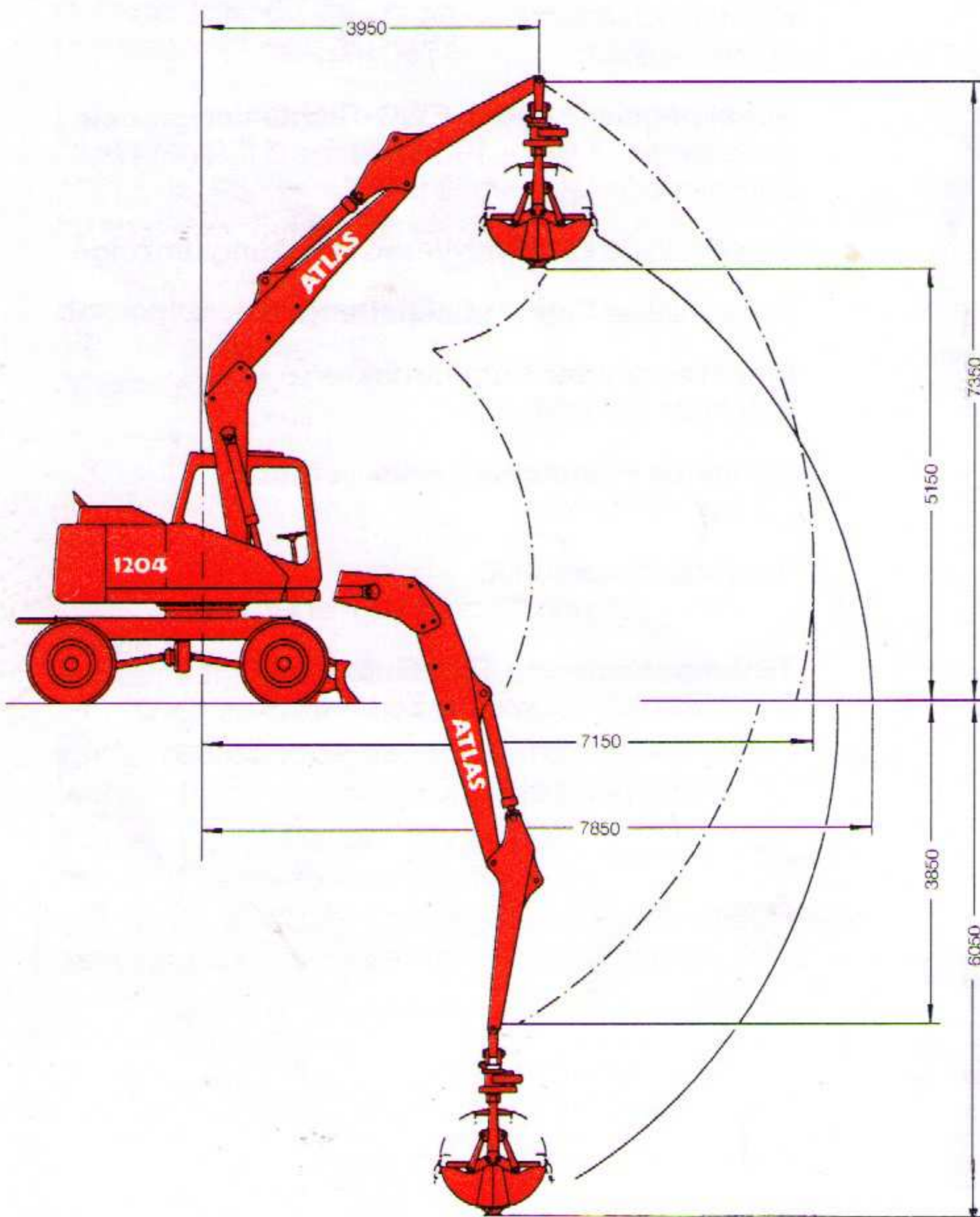
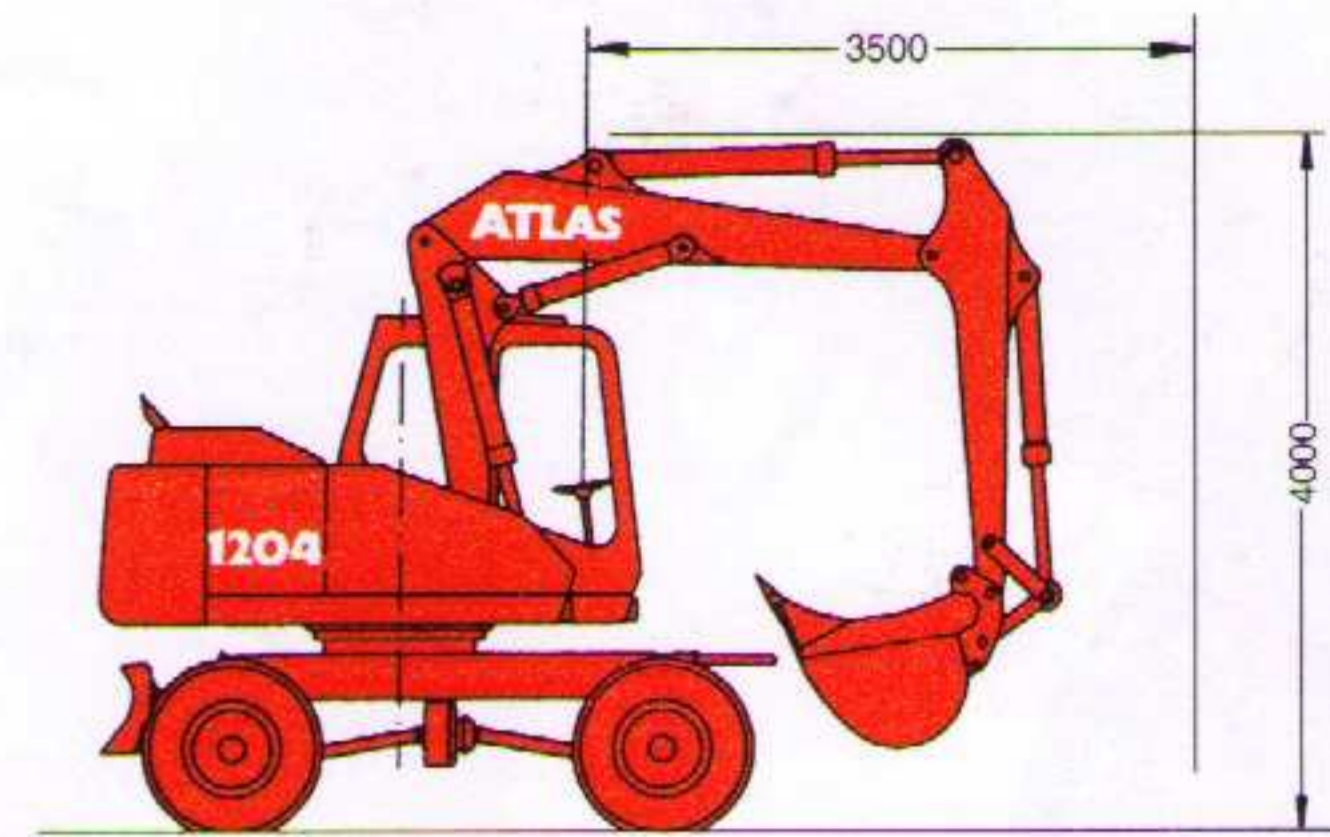
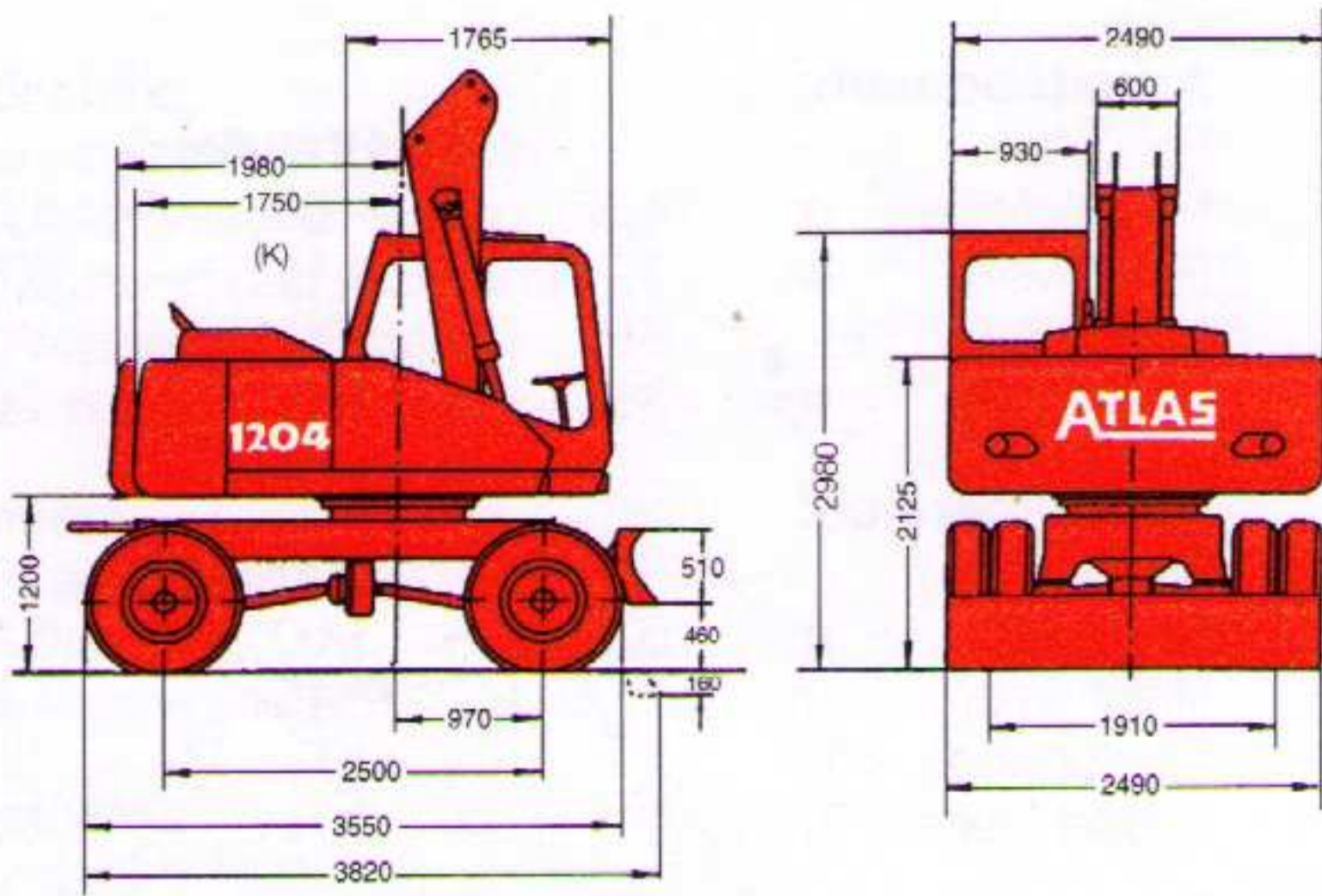
Serienmäßige Grundausstattung:

8 x 9.00-20 Räder mit Zwischenringen, hydraulischer Anbausatz für Greifer- und Greiferdrehbetrieb, Tankanzeiger, „Fahren“ per Fußschaltung, automatische Frostschutzpumpe, Druckspeicher für Notabsenkung des Armsystems, Scheibenwaschanlage, Dachluke mit Fenster und Komfortsitz mit Armlehnen und Bandscheibenstütze.





Mobil-Bagger der „Neuen Generation“



Ausrüstung: A 20.2, C 20.00, C 20.3, D 20.2, T 31, E 12, E 17

Ausrüstung: A 20.2, C 20.40, C 20.42, D 20.2, F 20.1, F 415



ATLAS WEYHAUSEN

ATLAS WEYHAUSEN GMBH · MASCHINENFABRIK
 Postfach 1844 · D-27747 Delmenhorst
 Steding Str. 324 · D-27751 Delmenhorst
 Telefon (04221) 4910 · Telex 249238 · Telefax (04221) 491213

Konstruktionsänderungen vorbehalten.
 Angaben unverbindlich.
 Geräte sind konform mit neuen europäischen
 Sicherheits-Richtlinien.