

## MOTOR

Leistung (nach ISO 1585) .....	170 kW (231 PS)
Nutzleistung blockiert .....	161 kW (219 PS)
Hersteller .....	Deutz
Typ .....	BF6M 1013 ECP
Hubraum .....	7150 cm <sup>3</sup>
Drehzahl .....	1900 min <sup>-1</sup>
Aufladung .....	Turbolader/Ladeluftkühlung

## HYDRAULIK

Rechnergesteuertes AWE4 System mit zwei grenzlastgeregelten Hochleistungs-kolbenpumpen und kraftstoffsparender Bedarfsstromregulierung für feinfühli-ge, proportionale und lastunabhängige Ansteuerung aller Arbeitsbewegungen

- Primär- und Sekundärabsicherung der Hydraulikanlage gegen Überlastung
- Nachsaugventile für alle Arbeitsfunktionen sowie Drosselung im Hebe- und Knickkreislauf
- Lasthalte- und Feinsenkenventile im Hebekreislauf

Hydrauliksystem .....	2 x AKP
Hauptpumpe .....	HPR 160/160
Max. Fördermenge Regelpumpe .....	320/320 l/min
Max. Betriebsdruck Arbeitsbewegung .....	320/380 bar

## SCHALLPEGEL

Schallpegel* liegt deutlich unter EG-Grenzwerten	
Außenpegel (LwA) .....	104 dB (A)
Kabinnenpegel (LpA) .....	74 dB (A)
Dynamische Schallpegelmessung nach 2000/14 EG	

## ELEKTRISCHE ANLAGE

Betriebsspannung .....	24 Volt
Kaltstart Hochleistungsbatterie .....	2 x 143 Ah

## BEDIENUNG

Servounterstützte, wartungsfreie 2-Hebel-Kreuzschaltung mit besonders hoher Feinfühligkeit (SAE Empfehlung) • Handhebelsteuerung für Vorwärts-, Rückwärts-, Kurvenfahrt und gegenläufige Bewegung der Kette • Fußpedale für Vorwärts- und Rückwärtsfahrt • Option „Fahren“ über Fußplattenventil WIPPE (ISO-Steuerung)

## FÜLLMENGE

Kraftstofftank .....	425 l
Hydrauliktank .....	505 l
Motoröl .....	21 l

## KABINE

Elastisch gelagert • wärmeschutzverglaste Panoramafenster für beste Rundumsicht • blendfreier Innenraum • Dachluke mit Fenster • ergonomischer Vorsteuerhebel • verstellbare Lenksäule • Sitz getrennt von Bedienkonsole in Längsrichtung verstellbar • Frontscheibe unter das Kabinendach einschiebbar

Typ .....	ATLAS Komfort Kabinentyp 935
Gesamtlänge .....	1760 mm
Breite .....	935 mm



## SCHWENKWERK

Schwenkmotor .....	Axialkolbenmotor mit Prioritätsventil
Schwenkgetriebe .....	Planetenübersetzung
Schwenkbremse* .....	Mehrscheibenfeststellbremse

Antrieb auf innenverzahntem zweireihigem Kugeldrehkranz

Schwenkgeschwindigkeit .....	8,7 min <sup>-1</sup>
Schwenkmoment .....	93,4 kNm

\*einfaches Schwenken in Schräglagen gegen den Berg ist gegeben, mit arretierbarem Fußpedal, bei Überschreiten des Anschwenkdrucks von 120 bar.

## FAHRANTRIEB

Einzelantrieb jeder Fahrwerkseite durch Schrägscheibenölmotor • Planetengetriebe • automatisch betätigte Mehrscheibenbremse (Haltebremse) • doppelt wirkendes Fahrbremsventil • Antrieb in Kompaktbauweise geschützt im Laufwerksrahmen • Zweistellungsfahrmotoren • automatische Fahrstufenumschaltung beim Anstieg der Fahrwiderstände

## GESCHWINDIGKEIT

1. Stufe .....	0 - 2,6 km/h
2. Stufe .....	0 - 5,3 km/h

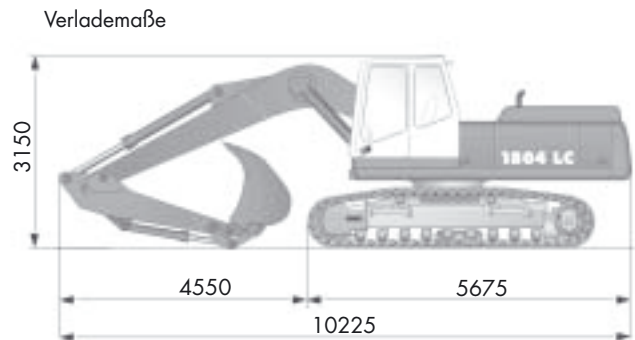
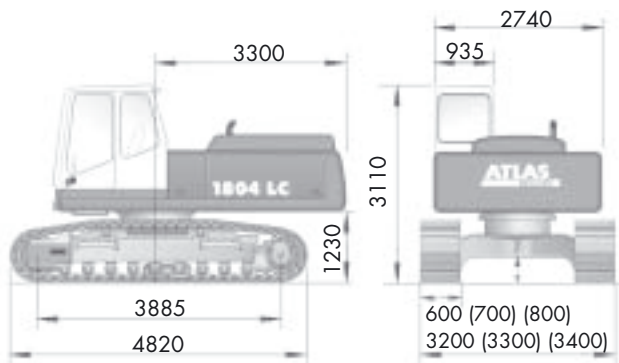
## UNTERWAGEN

Raupenunterwagen • große Bodenfreiheit • X-Bauform • Traktorenlaufwerk in Spezialausführung • Lifetime Schmierung Lauf- und Tragrollen • asymmetrisches, nach unten offenes Dachprofil • kein Schmutzaufbau auf den Seitenschiffen, Dreistegbodenplatten • Ketten fettgeschmiert • abgedichtete Bolzen • hohe Laufwerksruhe • Laufwerkskomponenten D6C-Ausführung • Kettenspannung über hydraulischen Fettzylinder und vorgespannte Stahlfeder • Kettenführung am Leitrad und Mitte Seitenschiff, Schmutzabweiser am Turas

## GEWICHT

Dienstgewicht .....	30,5 - 35,5 t
---------------------	---------------

## HAUPTABMESSUNGEN



## ARMSYSTEME



Grundarm C 84.41  
mit Ausleger C 84.46



Grundarm C 84.4 M



Knickarm D 84.2



Knickarm D 84.3

## AUSRÜSTUNG

### Grundgerät

	Gew./kg
<b>A 84.81</b> ATLAS-Hydraulik-Raupenbagger 1804 LC mit 600 mm Dreistegbodenplatten	25000
<b>A 84.82</b> wie A 84.81, jedoch mit 700 mm Dreistegbodenplatten	25400
<b>A 84.83</b> wie A 84.82, jedoch mit 800 mm Dreistegbodenplatten	25800

### Knickarme

	Gew./kg
<b>D 84.2</b> Standard-Knickarm, Nutzlänge 2300 mm	1170
<b>D 84.3</b> Spezial-Knickarm, Nutzlänge 2800 mm	1270

### Löffelkippzylinder

<b>F 84.1</b> Löffelkippzylinder mit Umlenkgestänge	340
---	-----

### Zusatz- und Sonderausführungen

<b>B 84.81</b> Rohrbruchsicherung mit Überlastwarneinrichtung für Hebezyylinder	40
<b>B 84.20</b> Sondergegengewicht	8200
<b>B 84.36</b> Hydraulischer Anbausatz für Greifer	40
<b>B 84.37</b> Hydraulischer Anbausatz für Greiferdrehen	45
<b>B 84.39</b> Hydraulischer Anbausatz für Ausleger-Arbeitszylinder	45

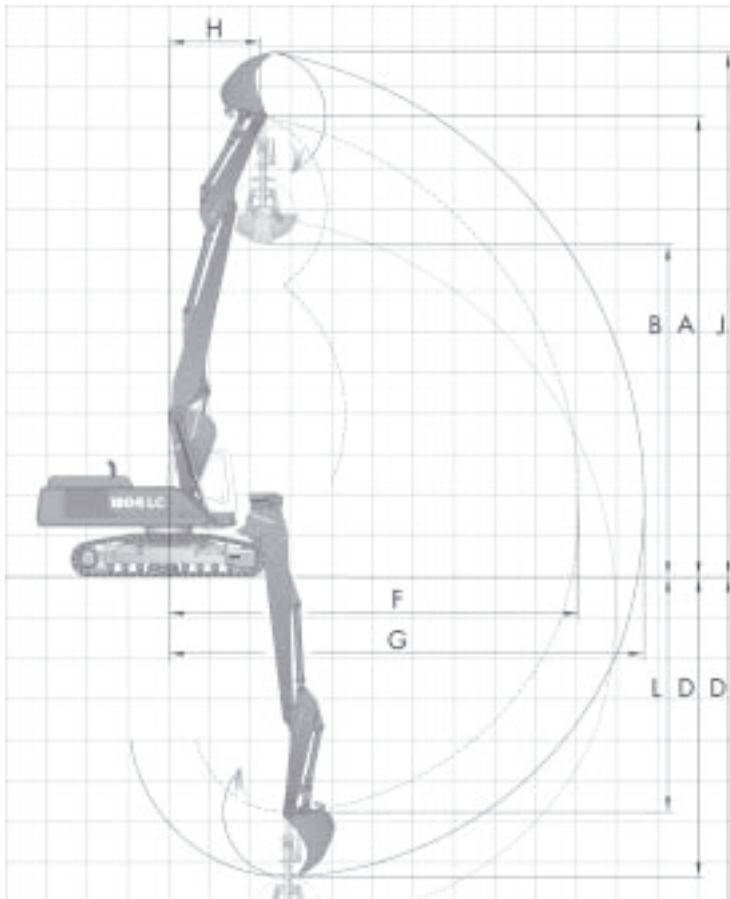
### Grundarm und Ausleger

<b>C 84.3 M</b> Standard-Monoblockausleger mit zwei Hebezyindern und Knickzylinder Nutzlänge 5570 mm	2700
<b>C 84.41</b> Grundarm mit zwei Hebezyindern und mittig angeordnetem Arbeitszylinder	1930
<b>C 84.46</b> Ausleger mit Knickzylinder nur für Grundarm C 53.41 Nutzlänge 5300 mm	1730

### Serienmäßige Grundausstattung:

- Tankanzeige
- Batterie Hauptschalter in der Minusleitung
- Druckspeicher für Notabsenkung des Armsystems
- Scheibenwaschanlage
- Dachluke mit Fenster
- Ablagefach in der Kabine
- Komfortsitz mit Armlehnen und Bandscheibenstützen
- Werkzeugkasten im Oberwagen
- abgedichtete Drehpunkte im Grundarm
- Klimaanlage
- elektrische Zentralschmieranlage
- Schiebefenster in der Kabinentür
- Vorbereitung für Radioeinbau
- Zweistellungsfahrmotoren

## ATLAS 1804 LC hydraulischer Verstellausleger



### Knickarm D 84.2 - Nutzlänge 2300 mm

Ausrüstung: A 84.81, C 84.41, C 84.46, F 849

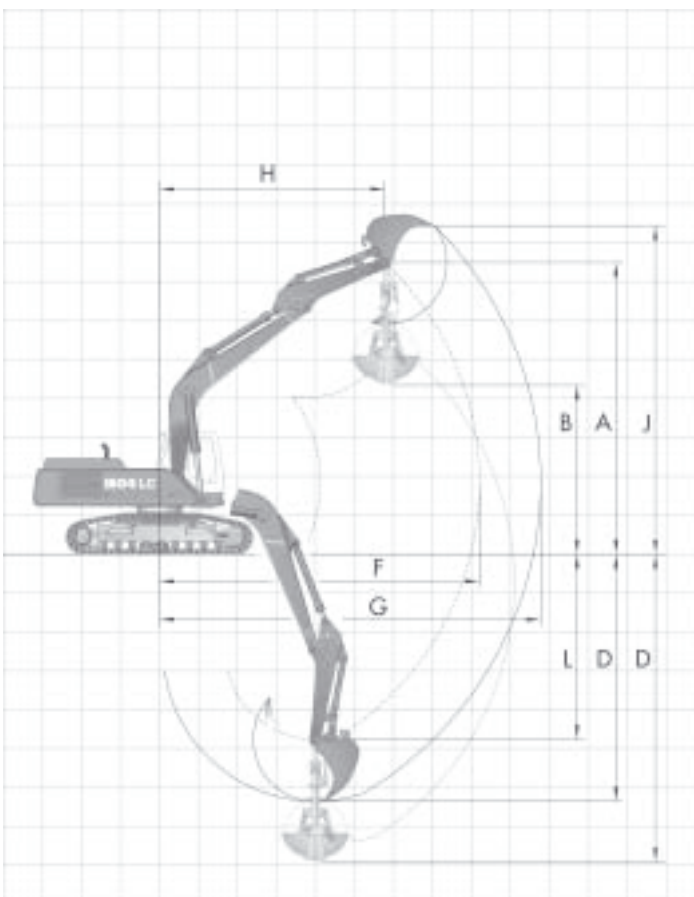
A	Höhe Knickarm	mm	11295
B	Ausschüthöhe	mm	–
D	Max. Grabtiefe	mm	7400
F	Max. Ausladung	mm	10050
G	Max. Reichweite	mm	11650
H	Max. Armstellung	mm	2250
J	Größte Reichhöhe	mm	12800
L	Löffeldrehpunkt	mm	5850
	Löffel	l	1500
	Reißkraft	kN	134
	Losbrechkraft	kN	175,7
	Greiferschließkraft	kN	–
	Dienstgewicht	t	31,4

### Knickarm D 84.3 - Nutzlänge 2800 mm

Ausrüstung: A 84.81, C 84.41, C 84.46, F 849

A	Höhe Knickarm	mm	11700
B	Ausschüthöhe	mm	–
D	Max. Grabtiefe	mm	7900
F	Max. Ausladung	mm	10550
G	Max. Reichweite	mm	12150
H	Max. Armstellung	mm	2450
J	Größte Reichhöhe	mm	13250
L	Löffeldrehpunkt	mm	6350
	Löffel	l	1500
	Reißkraft	kN	119
	Losbrechkraft	kN	175,7
	Greiferschließkraft	kN	–
	Dienstgewicht	t	31,5

## ATLAS 1804 LC Monoblock



### Knickarm D 84.2 - Nutzlänge 2300 mm

Ausrüstung: A 84.81, C 84.3 M F 849

A	Höhe Knickarm	mm	7495
B	Ausschüthöhe	mm	–
D	Max. Grabtiefe	mm	6345
F	Max. Ausladung	mm	8200
G	Max. Reichweite	mm	9800
H	Max. Armstellung	mm	5800
J	Größte Reichhöhe	mm	8350
L	Löffeldrehpunkt	mm	4750
	Löffel	l	1500
	Reißkraft	kN	134
	Losbrechkraft	kN	175,7
	Greiferschließkraft	kN	–
	Dienstgewicht	t	30,4

### Knickarm D 84.3 - Nutzlänge 2800 mm

Ausrüstung: A 84.81, C 84.3 M F 849

A	Höhe Knickarm	mm	7650
B	Ausschüthöhe	mm	–
D	Max. Grabtiefe	mm	6900
F	Max. Ausladung	mm	8650
G	Max. Reichweite	mm	10250
H	Max. Armstellung	mm	6250
J	Größte Reichhöhe	mm	8550
L	Löffeldrehpunkt	mm	5200
	Löffel	l	1500
	Reißkraft	kN	119
	Losbrechkraft	kN	175,7
	Greiferschließkraft	kN	–
	Dienstgewicht	t	30,5

## Grundgerät A 84.81, C 84.41, C 84.46

### Knickarm D 84.2 - Nutzlänge 2300 mm

Hakenhöhe m	5,0 m		6,0 m		7,0 m		8,0 m		9,0 m		10,0 m	
	l	q	l	q	l	q	l	q	l	q	l	q
5	10,6	10,2	9,6	8,0	8,3	6,5	7,4	5,4	6,7	4,4	-	-
3	9,9	9,8	10,5	7,7	9,0	6,3	7,7	5,3	6,6	4,4	-	-
1	12,4	9,8	10,9	7,7	9,1	6,3	7,7	5,2	6,6	4,3	5,5	3,5
0	13,3	9,6	10,9	7,5	9,1	6,1	7,7	5,1	6,6	4,2	-	-
-1	13,6	9,5	10,9	7,4	9,2	6,0	7,8	5,0	6,5	4,1	-	-
-3	13,8	9,4	11,2	7,3	9,5	6,0	7,7	4,8	-	-	-	-

### Knickarm D 84.3 - Nutzlänge 2800 mm

Hakenhöhe m	5,0 m		6,0 m		7,0 m		8,0 m		9,0 m		10,0 m	
	l	q	l	q	l	q	l	q	l	q	l	q
5	11,2	10,3	9,3	8,0	8,1	6,5	7,2	5,5	6,6	4,6	5,6	3,7
3	10,5	9,8	10,5	7,8	8,8	6,4	7,7	5,4	6,6	4,6	5,8	3,7
1	12,4	9,7	10,8	7,7	9,1	6,3	7,7	5,3	6,6	4,4	5,7	3,6
0	13,1	9,7	10,8	7,6	9,1	6,2	7,7	5,2	6,6	4,3	5,6	3,6
-1	13,4	9,5	10,9	7,4	9,1	6,1	7,7	5,1	6,6	4,2	5,6	3,5
-3	13,7	9,3	11,1	7,3	9,3	6,0	7,8	4,9	6,1	4,1	-	-

## Grundgerät A 84.81, C 84.3 M

### Knickarm D 84.2 - Nutzlänge 2300 mm

Hakenhöhe m	3,0 m		4,0 m		5,0 m		6,0 m		7,0 m		7,5 m		8,0 m	
	l	q	l	q	l	q	l	q	l	q	l	q	l	q
5	-	-	-	-	-	-	-	-	7,6	6,5	-	-	-	-
3	-	-	14,9	14,0	11,2	10,2	9,5	7,9	8,4	6,3	8,1	5,8	7,2	5,2
1	-	-	14,4	13,2	13,7	9,6	11,1	7,5	9,4	6,1	8,7	5,6	7,9	5,1
0	-	-	18,5	13,1	14,2	9,5	11,5	7,4	9,6	6,1	8,7	5,5	-	-
-1	14,2	14,2	18,1	13,1	14,3	9,5	11,6	7,4	9,5	6,0	8,6	5,5	-	-
-3	20,2	20,2	16,0	13,4	12,9	9,6	10,4	7,5	-	-	-	-	-	-

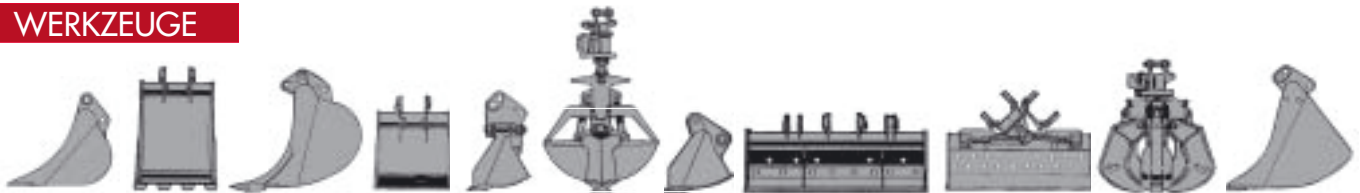
Die angegebenen max. Nutzlastwerte in Tonnen beinhalten eine Standsicherheit von 33 % oder sind gerechnet bei 87% der hydraulischen Hebekraft, gemäß ISO 10567. Diese Werte sind gültig an der Armspitze bei optimaler Stellung des entsprechenden Armsystems.

### Knickarm D 84.3 - Nutzlänge 2800 mm

Hakenhöhe m	3,0 m		4,0 m		5,0 m		6,0 m		7,0 m		8,0 m		8,5 m	
	l	q	l	q	l	q	l	q	l	q	l	q	l	q
5	-	-	-	-	-	-	-	-	7,1	6,7	-	-	-	-
3	-	-	13,4	13,4	10,4	10,4	8,9	8,0	8,0	6,4	7,5	5,3	-	-
1	-	-	17,7	13,3	13,2	9,7	10,7	7,6	9,2	6,2	8,0	5,2	6,4	4,8
0	-	-	18,3	13,1	14,0	9,5	11,3	7,5	9,6	6,1	7,9	5,1	-	-
-1	-	-	18,3	13,0	14,3	9,4	11,6	7,4	9,5	6,0	7,9	5,1	-	-
-3	21,8	21,4	16,8	13,2	13,4	9,5	11,0	7,4	-	-	-	-	-	-

q = quer, l = längs

## WERKZEUGE



### Löffelzuordnung- Empfehlung (unter Berücksichtigung der max. Ausladung F)

LÖFFEL	F 849	F 847
Inhalt l	1500	910
Breite mm	1500	1300
LC-Unterwagen	9,0	11

gemäß Standsicherheit nach ISO 10567, Schüttgewicht 1.8 t/m<sup>3</sup>

**TEREX**  **ATLAS**

ATLAS-TEREX GmbH  
Stedinger Straße 324 · D-27751 Delmenhorst  
Tel. ++49 (0)4221/49 10 · Fax ++49 (0)4221/49 12 13  
www.atlas-terex.de · E-Mail: Info@atlas-terex.de

Händler: