



ATLAS

SINCE 1919

**SCHNELL.
ZUVERLÄSSIG.
VIELSEITIG.**

 53 - 57 t

 216 KW (295 PS)

 18,1 - 21,9 m



UMSCHLAGMASCHINE 520MH

WWW.ATLASGMBH.COM

TECHNISCHE DATEN 520MH

Technische Daten

MOTOR

Leistung nach ISO 9249 216 kW (295 PS)	Hubraum 7800 cm ³	Luftfilter Trockenluftfilter
Drehzahl 1800/min	Zylinderzahl 6	Batterie 2 x 12 V / 143 Ah
Fabrikat/Modell.. Deutz / TCD 7.8 L6 EU Stufe IV	Bohrung / Hub 110 / 136	Lichtmaschine 28,5 V / 100 A
Bauart..... Turbolader / LLK	Kühlsystem..... wassergekühlt	Anlasser..... 24 V / 4,0 kW

HYDRAULIKSYSTEM

<ul style="list-style-type: none"> • AWE 5 System (Load Sensing) • 2 grenzlastgereg. Hochleistungskolbenpumpen • Kraftstoffsparende Bedarfsstromregelung • Feinfühlige, proportionale, unabhängige Steuerung • Primär- und Sekundärabsicherung gegen Überlastung 	<ul style="list-style-type: none"> • Nachsaugventile für alle Arbeitsfunktionen • Lasthalte u. Feinsenkenventile im Hebekreislauf • Rohrbruchsicherung f. Hebe- und Stielzylinder • Greifer / Greifer-Dreh Funktion serienmäßig • 2 weitere Kreise für Zusatzverbraucher mögl. 	<ul style="list-style-type: none"> • Überlastwarneinrichtung • Fördermenge max. 2 x 380 l/min • Betriebsdruck max. 360 bar • Betriebsarten: 3 vorprogrammierte Modes (Fine, Eco, Power)
---	---	---

SCHWENKWERK

<ul style="list-style-type: none"> • Schwenkmotor: • Schwenkgetriebe: • Schwenkbremse: 	<ul style="list-style-type: none"> 2x Axialkolbenmotor mit Prioritätsventil Planetenübersetzung automatische Mehrscheibenfeststellbremse 	<ul style="list-style-type: none"> • Oberwagen-Drehzahl max. 5,2/min • Schwenkmoment 164 kNm
---	---	---

FAHRANTRIEB UND BREMSEN

<ul style="list-style-type: none"> • Regelfahrmotor • 2-Gang-Getriebe • Doppeltwirkendes Fahrbremsventil • Fahrtrichtungsvorwahl über Schalter im Joystick 	<ul style="list-style-type: none"> • Automotives Fahren und Tempomat • Höchstgeschwindigkeit 16 km/h • Geländegang 5 km/h • Kriechgang 1 km/h 	<ul style="list-style-type: none"> • Zweikreisbremsanlage Trommel • Feststellbremse Federspeicher
--	---	---

UNTERWAGEN

<ul style="list-style-type: none"> • 70 t Spezialbaggerachsen 	<ul style="list-style-type: none"> • Lenkachse mit autom. Pendelachsblockierung 	<ul style="list-style-type: none"> • Räder 8-fach Vollgummi 12.00 - 24
--	--	---

FÜLLMENGEN

<ul style="list-style-type: none"> • Kraftstofftank 920 Liter • Kühlsystem 53 Liter 	<ul style="list-style-type: none"> • Motoröl 21 Liter • Hydrauliktankinhalt 720 Liter 	<ul style="list-style-type: none"> • Hydrauliksysteminhalt 1400 Liter • Ad Blue 50 Liter
---	---	--

FAHRERKABINE

<ul style="list-style-type: none"> • Erfüllt neueste Sicherheitsstandards • Extra breiter Einstieg • Geräumiger Fußraum • Vario-Kabine kann 3m hoch und 2,5m nach vorn gefahren werden • Exzellente Rundumsicht • Vorbereitung für Radioeinbau mit Stummschaltung 	<p>STEUERUNG:</p> <ul style="list-style-type: none"> • Ergonomische Joysticks • Lenkung über Potentiometer • Übersichtliche Anordnung der Schalter im Bedienfeld <p>ÜBERWACHUNG:</p> <ul style="list-style-type: none"> • Betriebsdatenanzeige über Display • Automatische Überwachung, Warnung und Speicherung 	<p>KLIMATISIERUNG:</p> <ul style="list-style-type: none"> • Klimaanlage serienmäßig • Sehr gute Luftverteilung durch optimal angeordnete Düsen <p>SCHALLWERTE:</p> <ul style="list-style-type: none"> • ISO 6396 (L_{pA}) in Fahrerkabine 70 dB(A) • 2000/14 EG (L_{wA}) gem. Außenpegel 105 dB(A)
<p>FAHRERSITZ:</p> <ul style="list-style-type: none"> • Komfortsitz, luftgedert (Sitzheizung optional) • Armlehnen und Bandscheibenstütze • Sitz getrennt von Konsole verstellbar 		

AUSRÜSTUNGEN 520MH

Ausrüstungen

EINSATZGEWICHTE

	GRUNDARM 9,80 m (C94.5i)	GRUNDARM 12,10 m (C94.6i) / (C94.16iD)
	Stiel 7,50 m (D94.15i)	Stiel 9,24 m (D94.16i)
Abstützpratzen 4-fach	53 t	54 t
Ausgerüstet mit 1 m Turm erhöhung	55 t	56 t
Ausgerüstet mit 2 m Turm erhöhung	56 t	57 t

Einsatzgewicht mit Fahrer, Vollgummireifen, komplett befülltem Gerät sowie 1,5 t für Anbaugeräte

AUSRÜSTUNG

GRUNDGERÄT UMSCHLAGMASCHINE ATLAS 520MH

- 520MH mit 4-facher Pratzabstützung und 2 Hebezyllindern (A94.32)

SERIENMÄSSIGE GRUNDAUSSTATTUNG:

Ausleger:	Motor:	<ul style="list-style-type: none"> • Höhen- und neigungsverstellbare Lenksäule • Sitz getrennt von Konsole verschiebbar • Wärmeschutzverglasung, Scheiben getönt • Betriebsdatenanzeige über Display • Schiebefenster in Kabinentür • Vorbereitung für elektrische Kühlbox • Diverse Ablagemöglichkeiten, Dokumentenfach • Rückraumüberwachungskamera mit LCD-Farbmonitor • Vario-Kabine kann 3m hoch und 2,5m nach vorn gefahren werden
<ul style="list-style-type: none"> • Grundarm 9,80 m (C94.5i) • Grundarm 12,10 m (C94.6i) • Grundarm 12,10 m (Banana) (C94.6iD) 	<ul style="list-style-type: none"> • Leerlaufautomatik • DieselvorfILTER • Motorüberwachung 	
Stiele:	Hydraulik:	AUSRÜSTUNG:
<ul style="list-style-type: none"> • Stiel 7,50 m (D94.15i) für (C94.15i) • Stiel 9,24 m (D94.16i) für (C94.16i / C94.16iD) 	<ul style="list-style-type: none"> • Greifer / Greifer-Dreh-Funktion • Druckspeicher für Notabsenkung des Armsystems • Rohrbruchsicherung für Hebe- und Stielzylinder • Grenzlastregelung • Zylinderendlagendämpfung 	<ul style="list-style-type: none"> • Automatische Zentralschmieranlage
	Kabine:	UNTERWAGEN:
	<ul style="list-style-type: none"> • Klimaanlage • Vorbereitung für Radioeinbau mit Stummschaltung 	<ul style="list-style-type: none"> • Werkzeugkasten im Unterwagen

ZUSATZAUSRÜSTUNG

Motor:	Kabine:	Weitere Sonderausrüstung: siehe Preisliste
<ul style="list-style-type: none"> • Betankungspumpe • Drehzahlverstellung über Potentiometer • Standheizung • Kaltstarthilfe 	<ul style="list-style-type: none"> • Kabinenschutz • Rundumleuchte • Beheizter Fahrersitz • Radio/CD/MP3, front AUX in, USB • Kabinenerhöhung • GPS/GSM Telemetriebox, zur Überwachung von Betriebsdaten, Verbrauch, Position 	
Hydraulik:		
<ul style="list-style-type: none"> • Hydraulischer Anbausatz, Abstützungen vorne und hinten paarweise schalten • Bioöl 	<ul style="list-style-type: none"> • Arbeitsscheinwerfer, LED • Elektrische Kühlbox • Kopfstütze 	

ANBAUGERÄTE

<ul style="list-style-type: none"> • Schüttgutgreifer • Mehrschalengreifer 	<ul style="list-style-type: none"> • Lasthaken • Lasthebemagnet 	<ul style="list-style-type: none"> • Holzgreifer
--	---	---

ERLEDIGEN SIE DIE AUFGABE RICHTIG

VOLLE KRAFT VORAUS

Bringen Sie Ihren Frachtumschlag in Fahrt. In Zeiten rasanten Wachstums im Transportsegment brauchen Sie Umschlagmaschinen, mit denen Sie schnell arbeiten können.

Besonders gut im Hafen-Einsatz:

- Geringe Kosten pro Tonne dank schneller und feinfühligter Bedienung und wartungsarmer Verarbeitung.
 - Hohe Umschlagkapazität dank der enormen Hubkräfte.
 - Optimierte Auslegerkonstruktion zur Überwindung der Bordwände.
 - Kabinenkonzept mit Vario-Kabine.
 - Auf Wunsch mit Pylon lieferbar.
-
- Neuentwickelter Bananaarm für die Schiffsentladung.

RECYCLING & SCHROTT

HÄFEN



STANDSICHERHEIT



- Hier den neuen Unterwagen mit beweglichen Füßen und neuer Aufstieg um angenehmer in die Kabine zu kommen.
- Neue Pratzenfüße um die Standfestigkeit noch einmal zu steigern.

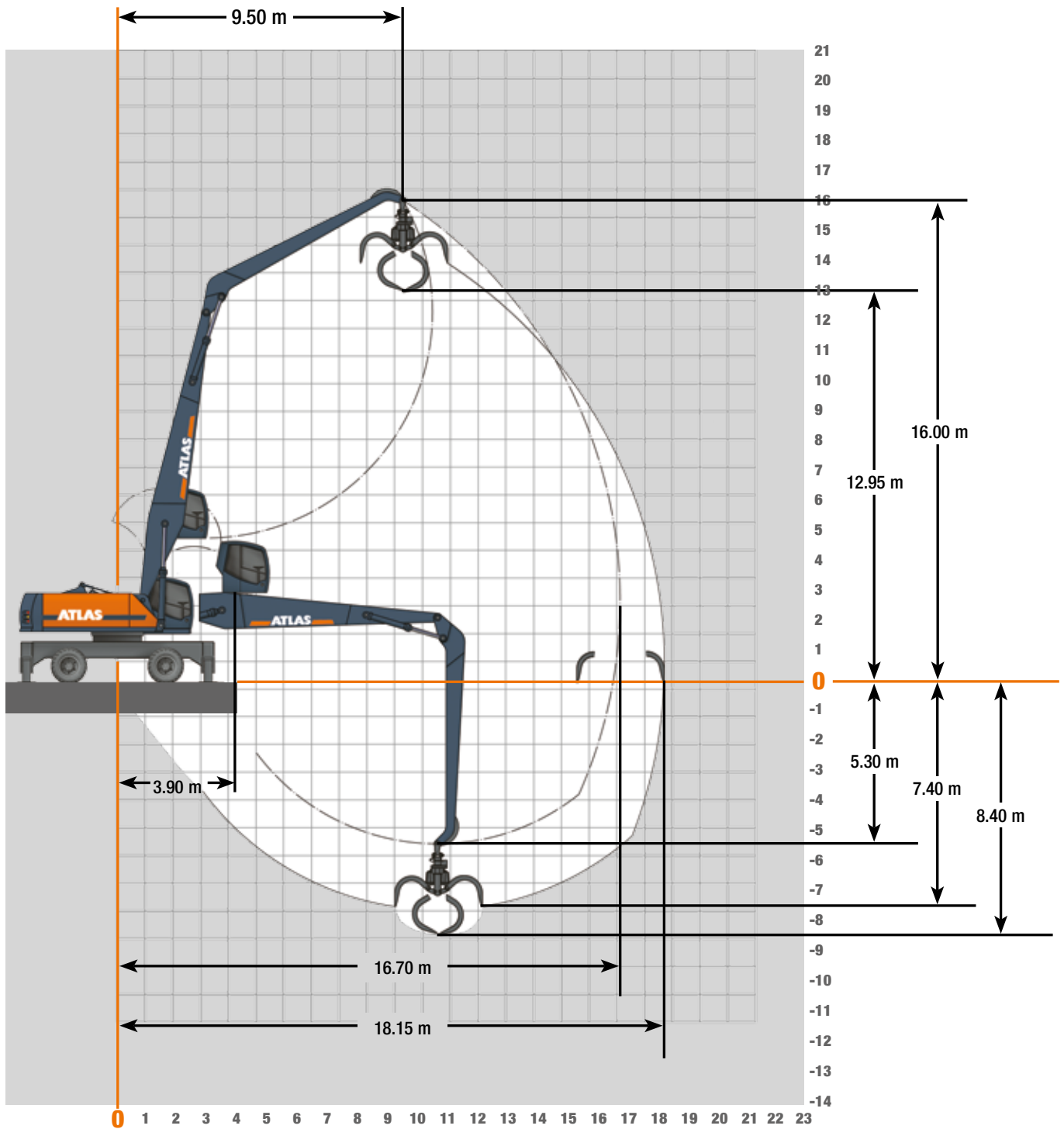


ZUVERLÄSSIG – DENN JEDE MINUTE ZÄHLT

Unsere Marktführerschaft basiert auf unserer bewährten Technik - tausendfach erprobt in den härtesten Einsätzen. Hochfeste Stähle, solide Elektro- und Elektronikkomponenten und exzellente Verarbeitungsqualität stellen sicher, dass die Umschlagmaschine als Herzstück auf jeder Baustelle absolut zuverlässig arbeitet.

ARBEITSBEREICHE 520MH

Arbeitsbereiche Grundarm 9,80 m (C94.5i) mit Stiel 7,50 m (D94.15i)



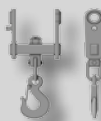
TRAGLASTEN 520MH

Traglasten Grundarm 9,80 m (C94.5i) mit Stiel 7,50 m (D94.15i)

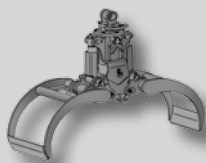
Traglasten Grundarm 9,80 m (C94.5i) mit Stiel 7,50 m (D94.15i). Max. Ausladung 16,70 m																						
Höhe		6.0 m		7.5 m		9.0 m		10.5 m		12.0 m		13.5 m		15.0 m		16.5 m		18.0 m		19.5 m		
		FRONT	QUER	FRONT	QUER	FRONT	QUER	FRONT	QUER	FRONT	QUER	FRONT	QUER	FRONT	QUER	FRONT	QUER	FRONT	QUER	FRONT	QUER	
18.0 m	abgestützt																					
	unabgestützt																					
16.5 m	abgestützt																					
	unabgestützt																					
15.0 m	abgestützt							8.5*	8.5*													
	unabgestützt							8.5*	6.9													
13.5 m	abgestützt							8.2*	8.2*	7.8*	7.8*											
	unabgestützt							8.2*	7.1	7.0	5.6											
12.0 m	abgestützt							8.2*	8.2*	7.7*	7.7*	7.3*	7.3*									
	unabgestützt							8.2*	7.1	7.0	5.6	5.7	4.5									
10.5 m	abgestützt							8.3*	8.3*	7.8*	7.8*	7.3*	7.3*									
	unabgestützt							8.3*	7.0	7.0	5.6	5.7	4.5									
9.0 m	abgestützt							8.6*	8.6*	8.0*	8.0*	7.4*	7.4*	7.0*	7.0*							
	unabgestützt							8.6	6.9	6.9	5.5	5.6	4.4	4.7	3.6							
7.5 m	abgestützt					10.1*	10.1*	9.0*	9.1*	8.3*	8.3*	7.6*	7.6*	7.1*	7.1*							
	unabgestützt					10.1*	8.5	8.4	6.6	6.7	5.3	5.5	4.3	4.6	3.6							
6.0 m	abgestützt			12.7*	12.7*	10.9*	10.9*	9.6*	9.6*	8.6*	8.6*	7.8*	7.8*	7.2*	7.2*							
	unabgestützt			12.7*	10.6	10.2	8.0	8.1	6.3	6.5	5.1	5.4	4.2	4.5	3.5							
4.5 m	abgestützt	18.0*	18.0*	14.2*	14.2*	11.8*	11.8*	10.2*	10.2*	9.0*	9.0*	8.1*	8.1*	7.4*	7.4*							
	unabgestützt	17.5	13.3	12.6	9.8	9.7	7.5	7.7	6.0	6.3	4.9	5.2	4.0	4.4	3.4							
3.0 m	abgestützt	15.3*	15.3*	15.6*	15.6*	12.7*	12.7*	10.7*	10.7*	9.4*	9.4*	8.3*	8.3*	7.5*	7.5*	6.7*	6.7*					
	unabgestützt	15.3*	11.9	11.7	9.0	9.1	7.0	7.4	5.7	6.0	4.7	5.1	3.9	4.3	3.3	3.7	2.8					
1.5 m	abgestützt	5.5*	5.5*	16.6*	16.6*	13.3*	13.3*	11.2*	11.2*	9.6*	9.6*	8.5*	8.5*	7.5*	7.5*							
	unabgestützt	5.5*	5.5*	11.0	8.3	8.6	6.6	7.0	5.4	5.8	4.4	4.9	3.7	4.2	3.2							
0 m	abgestützt	4.7*	4.7*	13.5*	13.5*	13.7*	13.7*	11.4*	11.4*	9.8*	9.8*	8.6*	8.6*	7.5*	7.5*							
	unabgestützt	4.7*	4.7*	10.5	7.8	8.3	6.2	6.8	5.1	5.6	4.3	4.8	3.6	4.1	3.1							
-1.5 m	abgestützt	5.2*	5.2*	11.3*	11.3*	13.7*	13.7*	11.5*	11.5*	9.8*	9.8*	8.5*	8.5*	7.4*	7.4*							
	unabgestützt	5.2*	5.2*	10.2	7.5	8.0	6.0	6.6	4.9	5.5	4.1	4.7	3.5	4.1	3.0							
-3.0 m	abgestützt	6.2*	6.2*	11.3*	11.3*	13.4*	13.4*	11.2*	11.2*	9.5*	9.5*	8.2*	8.2*	7.0*	7.0*							
	unabgestützt	6.2*	6.2*	10.0	7.4	7.9	5.9	6.5	4.8	5.4	4.1	4.7	3.5	4.1	3.0							
-4.5 m	abgestützt					12.6*	12.6*	10.6*	10.6*	9.0*	9.0*	7.6*	7.6*									
	unabgestützt					7.9	5.9	6.4	4.8	5.4	4.0	4.7	3.5									
-6.0 m	abgestützt																					
	unabgestützt																					

Die angegebenen max. Nutzlastwerte in Tonnen beinhalten eine Standsicherheit von 33% oder sind berechnet bei 87% der hydraulischen Hebekraft, gemäß ISO10567. Diese Werte sind gültig an der Armspitze (ohne Löffelkippszylinder, Umlenkgestänge) bei optimaler Stellung des entsprechenden Armsystems und mit Druckzuschaltung. Gewichte angebaute Lastaufnahmemittel (Greifer, Magnet, Lasthaken etc.) sind von den Traglastwerten abzuziehen. *durch Hydraulik begrenzter Wert.

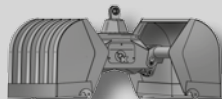
Anbauwerkzeuge



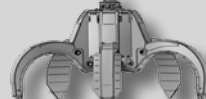
Lasthaken



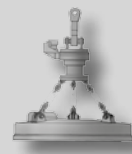
Holzgreifer



Zweischalengreifer



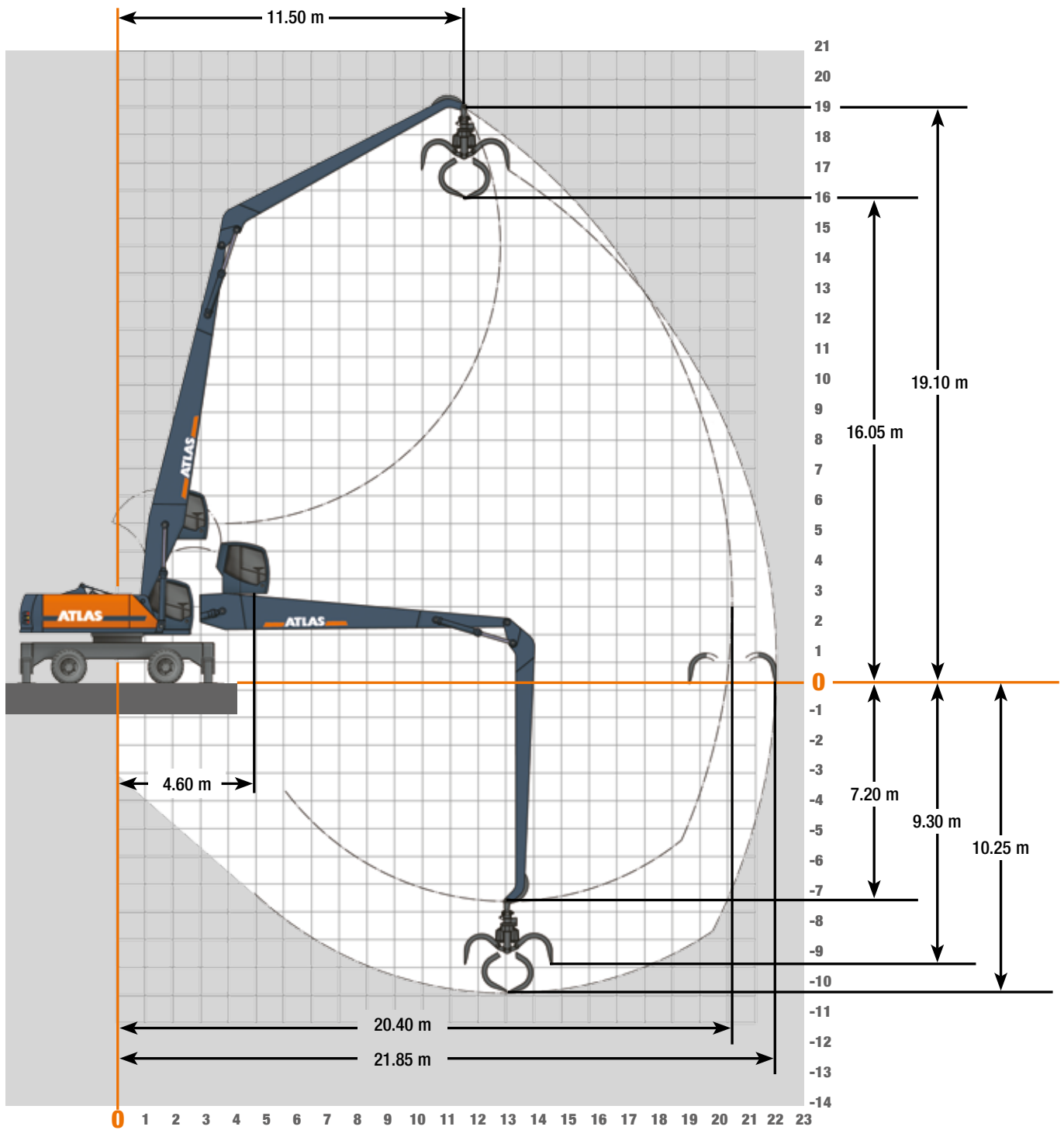
Mehrschalengreifer



Lasthebemagnet

ARBEITSBEREICHE 520MH

Arbeitsbereiche Grundarm 12,10 m (C94.6i) mit Stiel 9,24 m (D94.16i)



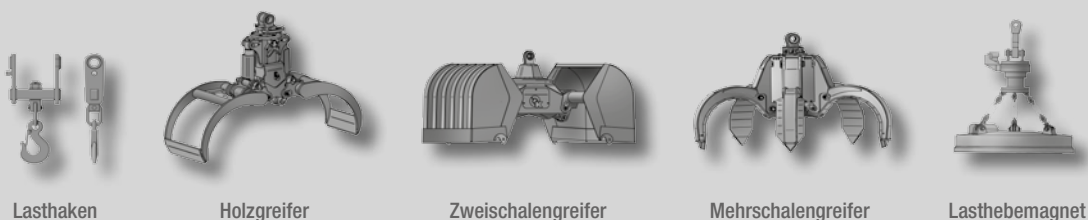
TRAGLASTEN 520MH

Traglasten Grundarm 12,10 m (C94.6i) mit Stiel 9,24 m (D94.16i)

Traglasten Grundarm 12,10 m (C94.6i) mit Stiel 9,24 m (D94.16i). Max. Ausladung 21,85 m																					
Höhe		6.0 m		7.5 m		9.0 m		10.5 m		12.0 m		13.5 m		15.0 m		16.5 m		18.0 m		19.5 m	
		FRONT	QUER	FRONT	QUER	FRONT	QUER	FRONT	QUER	FRONT	QUER	FRONT	QUER	FRONT	QUER	FRONT	QUER	FRONT	QUER	FRONT	QUER
18.0 m	abgestützt																				
	unabgestützt																				
16.5 m	abgestützt											5.7*	5.7*								
	unabgestützt											5.7*	4.6								
15.0 m	abgestützt											5.7*	5.7*	5.3*	5.3*						
	unabgestützt											5.7*	4.6	4.8	3.7						
13.5 m	abgestützt											5.7*	5.7*	5.3v	5.3*	5.0*	5.0*				
	unabgestützt											5.7*	4.6	4.8	3.7	3.9	2.9				
12.0 m	abgestützt											5.7*	5.7*	5.3*	5.3*	5.0*	5.0*				
	unabgestützt											5.7*	4.6	4.7	3.7	3.9	2.9				
10.5 m	abgestützt										6.4*	6.4*	5.9*	5.9*	5.4*	5.4*	5.1*	5.1*	4.7*	4.7*	
	unabgestützt										6.4*	5.6	5.7	4.5	4.7	3.6	3.8	2.9	3.1	2.3	
9.0 m	abgestützt										6.7*	6.7*	6.1*	6.1*	5.6*	5.6*	5.1*	5.1*	4.8*	4.8*	
	unabgestützt										6.7*	5.3	5.5	4.3	4.5	3.5	3.7	2.8	3.1	2.2	
7.5 m	abgestützt							7.8*	7.8*	7.0*	7.0*	6.3*	6.3*	5.7*	5.7*	5.2*	5.2*	4.8*	4.8*	4.5*	4.5*
	unabgestützt							7.8*	6.4	6.5	5.1	5.3	4.1	4.4	3.3	3.6	2.7	3.0	2.2	2.5	1.7
6.0 m	abgestützt			11.7*	11.7*	9.7*	9.7*	8.3*	8.3*	7.3*	7.3*	6.5*	6.5*	5.9*	5.9*	5.3*	5.3*	4.9*	4.9*	4.5*	4.5*
	unabgestützt			11.7*	10.0	9.7*	7.6	7.6	5.9	6.2	4.7	5.0	3.8	4.2	3.1	3.5	2.5	2.9	2.1	2.4	1.7
4.5 m	abgestützt	16.9*	16.9*	12.9*	12.9*	10.4*	10.4*	8.8*	8.8*	7.6*	7.6*	6.7*	6.7*	6.0*	6.0*	5.5*	5.5*	5.0*	5.0*	4.6*	4.5*
	unabgestützt	16.0	12.0	11.7	8.8	8.9	6.8	7.1	5.4	5.8	4.4	4.8	3.6	4.0	2.9	3.3	2.4	2.8	2.0	2.4	1.6
3.0 m	abgestützt	1.9*	1.9*	13.9*	13.9*	11.1*	11.1*	9.3*	9.3*	7.9*	7.9*	7.0*	7.0*	6.2*	6.2*	5.6*	5.6*	5.0*	5.0*	4.6*	4.6*
	unabgestützt	1.9*	1.9*	10.4	7.7	8.2	6.1	6.6	4.9	5.4	4.0	4.5	3.3	3.8	2.7	3.2	2.3	2.7	1.9	2.3	1.5
1.5 m	abgestützt			5.7*	5.7*	11.6*	11.6*	9.6*	9.6*	8.2*	8.2*	7.2*	7.1*	6.3*	6.3*	5.6*	5.6*	5.1*	5.1*	4.6*	4.6*
	unabgestützt			5.7*	5.7*	7.5	5.4	6.1	4.4	5.1	3.7	4.2	3.1	3.6	2.5	3.1	2.1	2.6	1.8	2.2	1.5
0 m	abgestützt			4.1*	4.1*	11.6*	11.6*	9.8*	9.8*	8.4*	8.4*	7.2*	7.2*	6.4*	6.4*	5.7*	5.7*	5.1*	5.1*	4.5*	4.5*
	unabgestützt			4.1*	4.1*	7.0	4.9	5.7	4.1	4.8	3.4	4.0	2.8	3.4	2.4	2.9	2.0	2.5	1.7	2.2	1.4
-1.5 m	abgestützt			4.0*	4.0*	8.9*	8.9*	9.9*	9.9*	8.4*	8.4*	7.3*	7.3*	6.4*	6.4*	5.6*	5.6*	5.0*	5.0*	4.4*	4.4*
	unabgestützt			4.0*	4.0*	6.6	4.6	5.4	3.8	4.5	3.2	3.8	2.7	3.3	2.2	2.8	1.9	2.4	1.6	2.1	1.4
-3.0 m	abgestützt			4.4*	4.4*	8.3*	8.3*	9.8*	9.8*	8.3*	8.3*	7.2*	7.2*	6.3*	6.3*	5.5*	5.5*	4.8*	4.8*		
	unabgestützt			4.4*	4.4*	6.4	4.4	5.2	3.6	4.4	3.0	3.7	2.5	3.2	2.2	2.8	1.8	2.4	1.6		
-4.5 m	abgestützt			5.0*	5.0*	8.4*	8.5*	9.4*	9.4*	8.1*	8.1*	6.7*	7.0*	6.1*	6.1*	5.3*	5.3*	4.6*	4.6*		
	unabgestützt			5.0*	5.0*	6.3	4.3	5.1	3.5	4.3	2.9	3.4	2.5	3.2	2.1	2.7	1.8	2.4	1.6		
-6.0 m	abgestützt					9.0*	9.0*	8.9*	8.9*	7.7*	7.7*	6.6*	6.6*	5.7*	5.7*	5.0*	5.0*				
	unabgestützt					6.3	4.4	5.1	3.5	4.3	2.9	3.6	2.4	3.1	2.1	2.7	1.8				

Die angegebenen max. Nutzlastwerte in Tonnen beinhalten eine Standsicherheit von 33% oder sind berechnet bei 87% der hydraulischen Hebekraft, gemäß ISO10567. Diese Werte sind gültig an der Armspitze (ohne Löffelkippszylinder, Umlenkgestänge) bei optimaler Stellung des entsprechenden Armsystems und mit Druckzuschaltung. Gewichte angebaute Lastaufnahmemittel (Greifer, Magnet, Lasthaken etc.) sind von den Traglastwerten abzuziehen. *durch Hydraulik begrenzter Wert.

Anbauwerkzeuge



Lasthaken

Holzgreifer

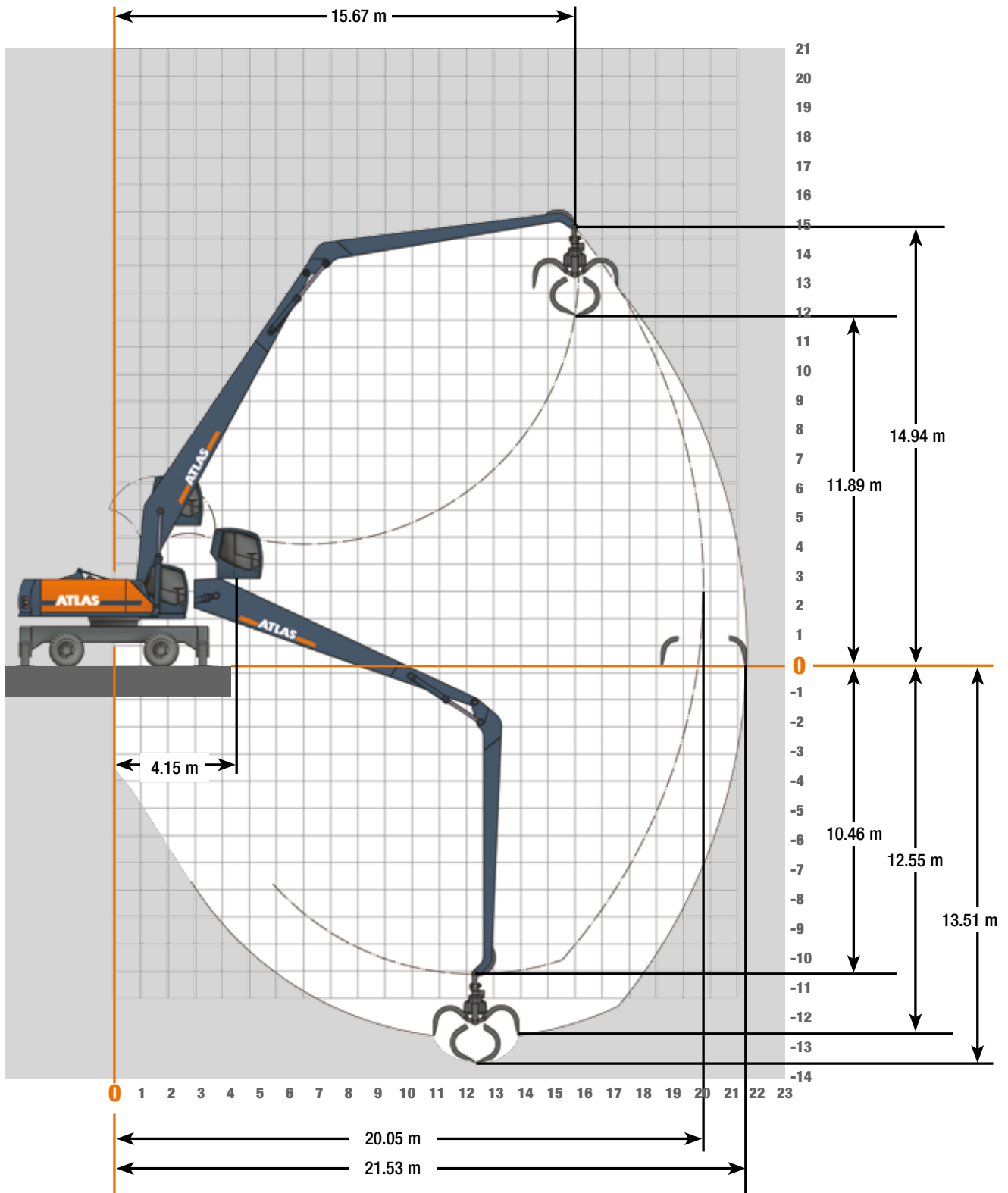
Zweischalengreifer

Mehrschalengreifer

Lasthebemagnet

ARBEITSBEREICHE 520MH

Arbeitsbereiche Grundarm 12,10 m (C94.6iD) mit Stiel 9,24 m (D94.16i)



TRAGLASTEN 520MH

Traglasten Grundarm 12,10 m (C94.6iD) mit Stiel 9,24 m (D94.16i)

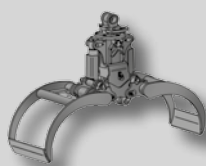
Traglasten Grundarm 12,10 m (C94.6iD) mit Stiel 9,24 m (D94.16i). Max. Ausladung 21,53 m																					
Höhe		6.0 m		7.5 m		9.0 m		10.5 m		12.0 m		13.5 m		15.0 m		16.5 m		18.0 m		19.5 m	
		FRONT	QUER	FRONT	QUER	FRONT	QUER	FRONT	QUER	FRONT	QUER	FRONT	QUER	FRONT	QUER	FRONT	QUER	FRONT	QUER	FRONT	QUER
18.0 m	abgestützt																				
	unabgestützt																				
16.5 m	abgestützt															3.8*	3.8*				
	unabgestützt															3.8	3.1				
15.0 m	abgestützt															3.8*	3.8*				
	unabgestützt															3.8	3.1				
13.5 m	abgestützt															3.9*	3.9*	3.8*	3.8*		
	unabgestützt															3.9	3.0	3.3	2.4		
12.0 m	abgestützt															4.2*	4.2*	4.0*	4.0*	3.9*	3.9*
	unabgestützt															4.2*	3.6	3.9	2.9	3.2	2.4
10.5 m	abgestützt															4.4*	4.4*	4.2*	4.2*	4.0*	4.0*
	unabgestützt															4.4*	3.5	3.8	2.8	3.1	2.3
9.0 m	abgestützt									5.6*	5.6*	5.1*	5.1*	4.7*	4.7*	4.4*	4.4*	4.1*	4.1*	3.9*	3.9*
	unabgestützt									5.6*	5.0	5.1*	4.0	4.3	3.3	3.6	2.7	3.0	2.2	2.5	1.8
7.5 m	abgestützt					8.1*	8.1*	6.9*	6.9*	6.0*	6.0*	5.4*	5.4*	4.9*	4.9*	4.6*	4.6*	4.3*	4.3*	4.0*	4.0*
	unabgestützt					8.1*	7.1	6.9*	5.7	6.0	4.6	5.0	3.8	4.1	3.1	3.5	2.5	3.0	2.1	2.5	1.7
6.0 m	abgestützt	2.4*	2.4*	11.4*	11.4*	9.1*	9.1*	7.6*	7.6*	6.5*	6.5*	5.8*	5.8*	5.2*	5.2*	4.8*	4.8*	4.4*	4.4*	4.1*	4.1*
	unabgestützt	2.4*	2.4*	10.8	8.0	8.5	6.4	6.8	5.1	5.6	4.2	4.7	3.5	3.9	2.9	3.3	2.4	2.8	2.0	2.4	1.6
4.5 m	abgestützt			6.1*	6.1*	9.9*	9.9*	8.2*	8.2*	7.0*	7.0*	6.1*	6.1*	5.5*	5.5*	5.0*	5.0*	4.6*	4.6*	4.2*	4.2*
	unabgestützt			6.1*	6.1*	7.7	5.7	6.3	4.6	5.2	3.8	4.4	3.2	3.7	2.7	3.2	2.2	2.7	1.9	2.3	1.5
3.0 m	abgestützt			4.4*	4.4*	10.6*	10.6*	8.7*	8.7*	7.4*	7.4*	6.4*	6.4*	5.7*	5.7*	5.2*	5.2*	4.7*	4.7*	4.3*	4.3*
	unabgestützt			4.4*	4.4*	7.2	5.1	5.9	4.2	4.9	3.5	4.1	3.0	3.5	2.5	3.0	2.1	2.6	1.7	2.2	1.5
1.5 m	abgestützt			4.2*	4.2*	9.2*	9.2*	9.1*	9.1*	7.7*	7.7*	6.7*	6.7*	6.0*	6.0*	5.3*	5.3*	4.8*	4.8*	4.4*	4.4*
	unabgestützt			4.2*	4.2*	6.8	4.7	5.6	3.9	4.6	3.3	3.9	2.8	3.4	2.3	2.9	2.0	2.5	1.7	2.2	1.4
0 m	abgestützt			4.5*	4.5*	8.5*	8.5*	9.4*	9.4*	8.0*	8.0*	7.0*	6.9*	6.1*	6.1*	5.4*	5.4*	4.9*	4.9*		
	unabgestützt			4.5*	4.5*	6.5	4.5	5.3	3.7	4.5	3.1	3.8	2.6	3.2	2.2	2.8	1.9	2.4	1.6		
-1.5 m	abgestützt			5.1*	5.1*	8.6*	8.6*	9.6*	9.6*	8.1*	8.1*	7.0*	7.0*	6.2*	6.2*	5.5*	5.5*	5.0*	4.9*		
	unabgestützt			5.1*	5.1*	6.4	4.4	5.2	3.6	4.3	3.0	3.7	2.5	3.2	2.1	2.7	1.8	2.4	1.6		
-3.0 m	abgestützt			5.6*	5.9*	9.1*	9.1*	9.6*	9.6*	8.2*	8.2*	7.1*	7.1*	6.2*	6.2*	5.5*	5.5*				
	unabgestützt			5.6*	5.6	6.3	4.3	5.1	3.5	4.3	2.9	3.6	2.4	3.1	2.1	2.7	1.8				
-4.5 m	abgestützt			6.7*	6.7*	9.9*	9.9*	9.5*	9.5*	8.1*	8.1*	7.0*	7.0*	6.1*	6.1*	5.3*	5.3*				
	unabgestützt			6.7*	5.7	6.4	4.4	5.1	3.5	4.3	2.9	3.6	2.4	3.2	2.1	2.7	1.8				
-6.0 m	abgestützt					10.8*	10.8*	9.1*	9.1*	7.8*	7.8*	6.7*	6.7*	5.8*	5.8*						
	unabgestützt					6.5	4.5	5.2	3.6	4.3	3.0	3.7	2.5	3.2	2.1						

Die angegebenen max. Nutzlastwerte in Tonnen beinhalten eine Standsicherheit von 33% oder sind berechnet bei 87% der hydraulischen Hebekraft, gemäß ISO10567. Diese Werte sind gültig an der Armspitze (ohne Löffelkipppylinder, Umlenkgestänge) bei optimaler Stellung des entsprechenden Armsystems und mit Druckzuschaltung. Gewichte angebaute Lastaufnahmemittel (Greifer, Magnet, Lasthaken etc.) sind von den Traglastwerten abzuziehen. *durch Hydraulik begrenzter Wert.

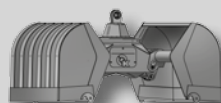
Anbauwerkzeuge



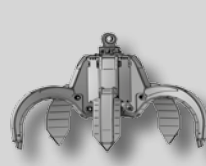
Lasthaken



Holzgreifer



Zweischalengreifer



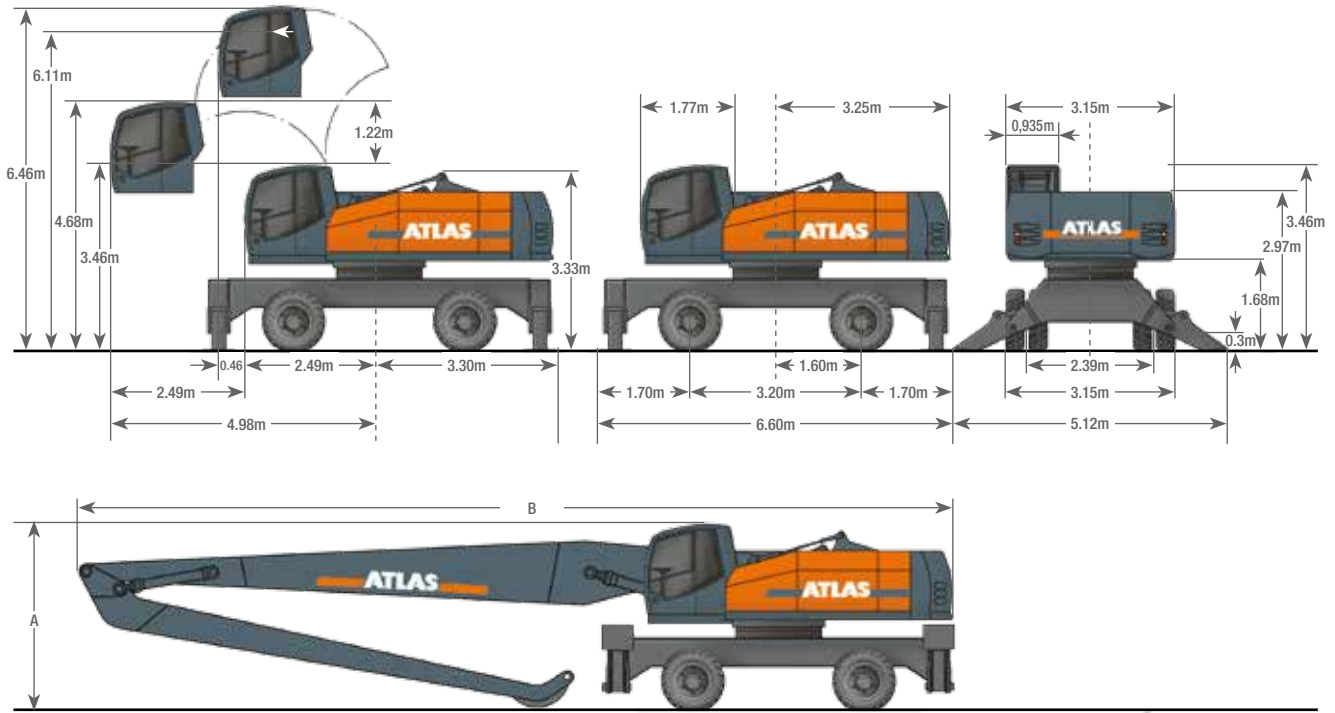
Mehrschalengreifer



Lasthebemagnet

ABMESSUNGEN 520MH

Abmessungen



A	TRANSPORTHÖHE	B	TRANSPORTLÄNGE
	Grundarm 9,80 m (C94.5i) mit Stiel 7,50 m (D94.15i).....3,46 m		Grundarm 9,80 m (C94.5i) mit Stiel 7,50 m (D94.15i).14,10 m
	Grundarm 12,10 m (C94.6i) mit Stiel 9,24 m (D94.16i).....3,46 m		Grundarm 12,10 m (C94.6i) mit Stiel 9,24 m (D94.16i)16,40 m
	Grundarm 12,10 m (C94.6id) mit Stiel 9,24 m (D94.16i).....3,47 m		Grundarm 12,10 m (C94.6id) mit Stiel 9,24 m (D94.16i)16,23 m

ATLAS SINCE 1919 Umschlagmaschine
520MH

520MH-DE (1) Gültig ab: 04/2016. Produktbeschreibungen und Preise können jederzeit und ohne Verpflichtung zur Ankündigung geändert werden. Die in diesem Dokument enthaltenen Fotos und/oder Zeichnungen dienen rein anschaulichen Zwecken. Anweisungen zur ordnungsgemäßen Verwendung dieser Ausrüstung entnehmen Sie bitte dem zugehörigen Betriebshandbuch. Nichtbefolgung des Betriebshandbuchs bei der Verwendung unserer Produkte oder anderweitig fahrlässiges Verhalten kann zu schwerwiegenden Verletzungen oder Tod führen. Für dieses Produkt wird ausschließlich die entsprechende, schriftlich niedergelegte Standardgarantie gewährt. Atlas leistet keinerlei darüber hinaus gehende Garantie, weder ausdrücklich noch stillschweigend. Die Bezeichnungen der aufgeführten Produkte und Leistungen sind gegebenenfalls Marken, Servicemarken oder Handelsnamen der Atlas GmbH und/oder ihrer Tochtergesellschaften. Alle Rechte vorbehalten. "ATLAS" ist eine eingetragene Marke der Atlas GmbH. Copyright © 2010 Atlas GmbH. Bestell-Nr. 6141750



www.atlasgmbh.com

ATLAS GmbH
BAGGER
Atlasstrasse 6
27777 Ganderkesee, Germany
T: +49 (0) 4222 954 0
F: +49 (0) 4222 954 343
info@atlasgmbh.com