




# ATLAS

SEIT 1919

ROBUST.  
PRÄZISE.

WIRTSCHAFTLICH.

-  max. 40 t
-  180 kW (245 HP)
-  0.80 - 1.60 m<sup>3</sup>



## RAUPENBAGGER 340LC

[WWW.ATLASGMBH.COM](http://WWW.ATLASGMBH.COM)

# TECHNISCHE DATEN 340LC

## Technische Daten

### MOTOR

Leistung nach ISO 9249 .....	180 kW (245 PS)	Hubraum .....	6100 cm <sup>3</sup>	Luftfilter.....	Trockenluftfilter
Drehzahl .....	1800/min	Zylinderzahl .....	6	Batterie.....	2 x 12 V / 143 Ah
Fabrikat / Modell .....	Deutz TCD 6.1 L6 EU Stage V	Bohrung / Hub .....	101 / 126	Lichtmaschine .....	24 V / 70 Ah
Bauart .....	Turbolader / LLK	Kühlsystem.....	wassergekühlt	Anlasser .....	24 V / 3,2 kW

### HYDRAULIKSYSTEM

• AWE 4 System (Load Sensing)	• Nachsaugventile für alle Arbeitsfunktionen	• Temperaturregelter Lüfter für Kühler
• Grenzlastgeregelte Hochleistungskolbenpumpe	• Lasthalte u. Feinsenkenventile im Hebekreislauf	• Hydrauliksystem.....
• Kraftstoffsparende Bedarfsstromregelung	• Rohrbruchsicherung für Hebezyylinder	..... 2 x AKP
• Feinfühligke, proportionale, unabhängige Steuerung	• Greifer / Greifer-Dreh Funktion serienmäßig	• Fördermenge max .....
• Primär- und Sekundärabsicherung gegen Überlastung	• 2 weitere Kreise für Zusatzverbraucher mögl.	..... 660 l/min
		• Betriebsdruck max .....
		..... 380 bar
		• Betriebsarten: 3 vorprogrammierte Modes (Fine, Eco, Power)

### SCHWENKWERK

• Schwenkmotor:	Axialkolbenmotor mit Prioritätsventil	• Antrieb auf innenverzahntem zweireihigem Kugeldrehkranz
• Schwenkgetriebe:	Planetenübersetzung	• Oberwagen-Drehzahl max.....
• Schwenkbremse*:	Mehrscheibenfeststellbremse	..... 8,7/min
		• Schwenkmoment.....
		..... 93,4 kNm

\* einfaches Schwenken in Schräglagen gegen den Berg ist gegeben, mit arretierbarem Fußpedal, bei Überschreiten des Anschwenkdrucks von 120 bar.

### FAHRANTRIEB UND BREMSEN

• Steuerung:	2 Bedienelemente / Pedale ermöglichen getrennte Ansteuerung beider Ketten	• Höchstgeschwindigkeit.....
• Fahrtrieb:	2 Automatik Fahrstufen	..... 2,6 / 5,3 km/h
• Bremsen:	hydr. wirkende, wartungsfreie Lamellenbremsen	• Zugkraft .....
		..... 110* kN
		• Steigfähigkeit max.....
		..... 70 %

### BEDIENUNG

• Servounterstützte, wartungsfreie 2-Hebel-Kreuzschaltung mit besonders hoher Feinfühligkeit (SAE Empfehlung)	• Handhebelsteuerung für Vorwärts-, Rückwärts-, Kurvenfahrt und gegenläufige Bewegung der Kette. Fußpedale für Vorwärtsund Rückwärtsfahrt	• Option „Fahren“ über Fußplattenventil Wippe (ISO-Steuerung)
---	---	---

### UNTERWAGEN

• Kompletter schwerer Unterwagen in X-Bauweise	• Integrierte Kettenführungen an den Leiträdern sowie Kettenführungen Mitte-Seitenschiff	• Automatisch hydraulisch gesteuerte Haltebremsen und Fahrbremsventil
• Seitenschiff mit asymmetrischem Dachprofil und ins Laufwerk integriertem hydraulischem Antrieb der einzelnen Raupenkettens über Planetengetriebe	• Kettenspannung einstellbar über Fettzylinder, Vorspannung durch Stahlfeder	• Fettgeschmierte abgedichtete Ketten, Fahrwerksqualität D6C
	• Spurweite.....	..... 2,60 m
		4800 mm lang, 600 mm Raupenkettens

### FÜLLMENGEN

• Kraftstofftank.....	425 Liter	• Motoröl.....	21 Liter	• Hydrauliksysteminhalt .....	550 Liter
• Kühlsystem.....	48 Liter	• Hydrauliktankinhalt.....	505 Liter	• AdBlue® .....	32 Liter

### FAHRERKABINE

• Erfüllt neueste Sicherheitsstandards	Typ.....	Atlas Komfort Kabinentyp 935	Gesamtlänge .....	1760 mm
• Extra breiter Einstieg			Breite.....	935 mm
• Geräumiger Fußraum	<b>STEUERUNG:</b>			
• Elastisch gelagert	• Ergonomische Joysticks		<b>KLIMATISIERUNG:</b>	
• Exzellente Rundumsicht	• Übersichtliche Anordnung der Schalter im Bedienfeld		• Klimaautomatik serienmäßig	
• Dachluke mit Fenster	• Ergonomischer Vorsteuerhebel		• Sehr gute Luftverteilung durch optimal angeordnete Düsen	
• Blendfreier Innenraum	<b>ÜBERWACHUNG:</b>		<b>SCHALLWERTE:</b>	
<b>FAHRERSITZ:</b>	• Betriebsdatenanzeige über Display		• ISO 6396 (LpA) in Fahrerkabine.....	72 dB(A)
• Komfortsitz, luftgedeutert	• Automatische Überwachung, Warnung und Speicherung		• 2000/14EG (LwA) Außenpegel .....	102 dB(A)
• Armlehnen und Bandscheibenstütze				
• Sitz getrennt von Bedienkonsole in Längsrichtung verstellbar				

## Ausrüstungen

### GRUNDGERÄT

<b>A 84.81</b>	Atlas-Hydraulik-Raupenbagger 340LC mit durchlaufend drehbarem Oberwagen, jedoch ohne Grundarm, mit schalldämmend ausgestatteter Atlas-Kabine 935, Heizung durch Ausnutzung der Motorkühlwasserwärme und Klimaanlage, Schwenkradius 3300 mm. Gegengewicht 6,4 t, 2,60 m Spur, 600 mm Ketten.
----------------	---

### FAHRWERKSOPTION

<b>4562416</b>	LC-Raupenunterwagen mit 3400 mm Spurweite, Länge über alles 4800 mm, D6C Qualität
	Weitere Fahrwerksoptionen siehe Preisliste

### ZUSATZ- UND SONDERAUSFÜHRUNGEN

<b>B 84.81</b>	Rohrbruchsicherung mit Überlastwarneinrichtung für Hebezyylinder
<b>B 84.20</b>	Sondergegengewicht 8200 kg, Schwenkradius 3400 mm

### AUSLEGERVARIANTEN

<b>C 84.3 M</b>	Monoblockausleger mit zwei Hebezyindern, ein Stielzylinder (Nutzlänge 5570 mm)
<b>C 84.5 M</b>	Monoblockausleger mit zwei Hebezyindern, ein Stielzylinder, liegende Knickzylinder (Nutzlänge 6500 mm).
<b>C 84.41</b>	Grundarm mit einem Arbeitszylinder für C 84.46
<b>C 84.46</b>	Ausleger, mit Stielzylinder, passend für Grundarm C 84.41 (Nutzlänge 5300 mm)
<b>C 84.5 i</b>	Monoblockausleger Industrie mit zwei Hebezyindern, steil angestellt, mit einer Nutzlänge von 8700 mm (für Raupengeräte mit 3400 mm Spur)
Weitere Auslegerkombinationen Monoblock und Industrieausleger siehe Preisliste.	

### STIELE

<b>D 84.2</b>	Stiel, passend für Monoblockausleger (Nutzlänge 2300 mm)
<b>D 84.3</b>	Stiel, passend für Monoblockausleger (Nutzlänge 2800 mm)
<b>D 84.5</b>	Stiel, passend für Monoblockausleger (Nutzlänge 3500 mm)
<b>D 84.31</b>	Stiel, passend für Verstellausleger (Nutzlänge 3500 mm)
<b>D 84.51</b>	Stiel, passend für Verstellausleger (Nutzlänge 4500 mm)
<b>D 84.55</b>	Stiel, passend für Verstellausleger - F63.1 Umlenkgestänge erforderlich! (Nutzlänge 6400 mm)
<b>D 84.16 i</b>	Stiel, passend für Monoblock C 84.5 i und C 84.6 i (Nutzlänge 6900 mm)
<b>D 84.17 i</b>	Stiel, passend für Monoblock C 84.6 i und C 84.7 i (Nutzlänge 7750 mm)

### LÖFFELKIPPZYLINDER

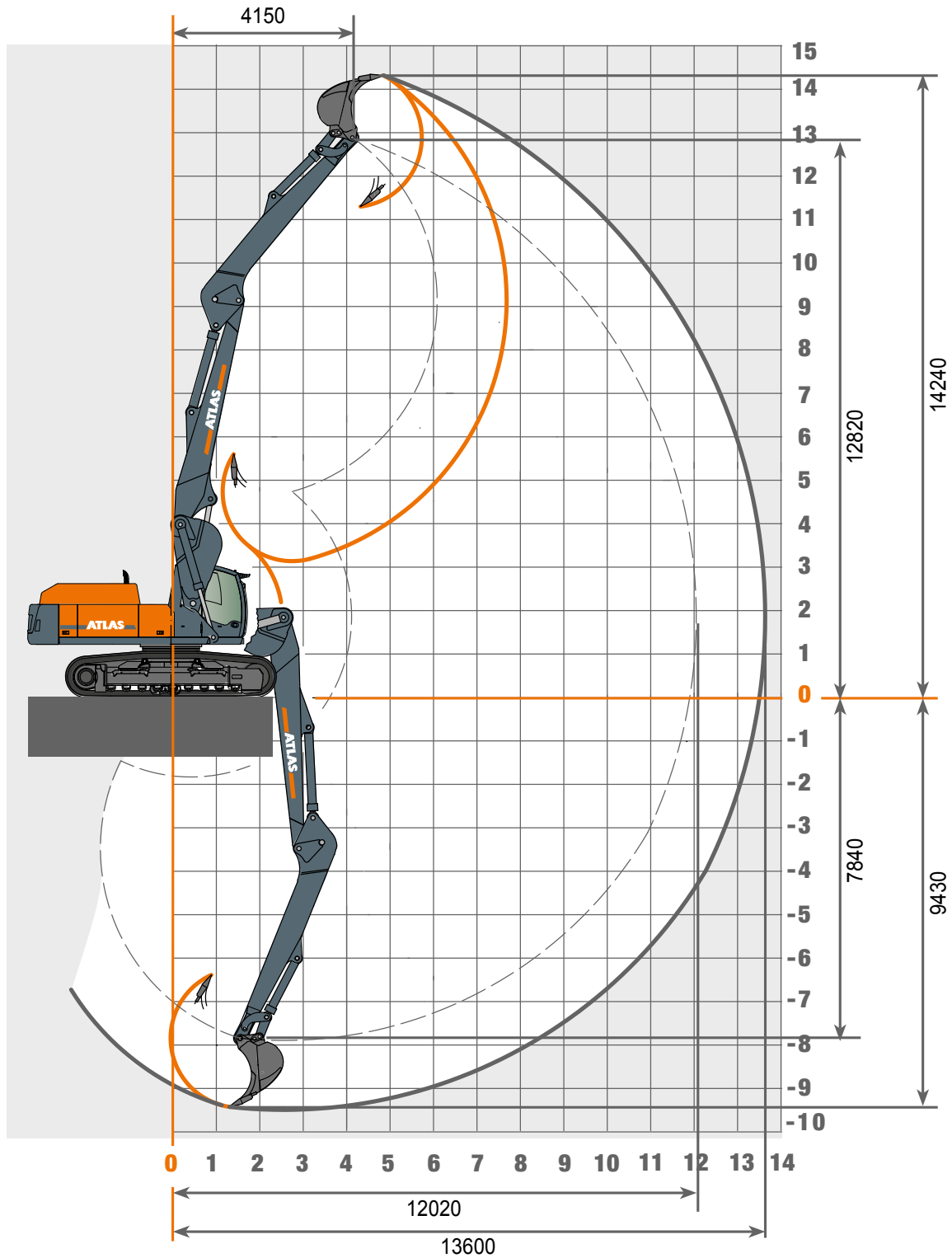
<b>F 84.1</b>	Löffelkippezylinder, mit Umlenkgestänge
<b>F 63.1</b>	Löffelkippezylinder mit Umlenkgestänge für D 84.55

### ANBAUWERKZEUGE

		Inhalt (SAE)	Schnittbreite
<b>F 748</b>	Löffel	1,26 m <sup>3</sup>	1300 mm
<b>F 718/HD</b>	Löffel	1,50 m <sup>3</sup>	1500 mm
<b>G 83.86</b>	Grabenlöffel	1,60 m <sup>3</sup>	2000 mm
<b>E 851</b>	Mehrschalengr.	0,80 m <sup>3</sup>	halb geschlossen

# ARBEITSBEREICHE 340LC

**Arbeitsbereiche** Verstellausleger 2,1 m / 5,3 m (C84.41 / C84.46) mit Stiel 4,54 m (D84.51)



# TRAGLASTEN 340LC

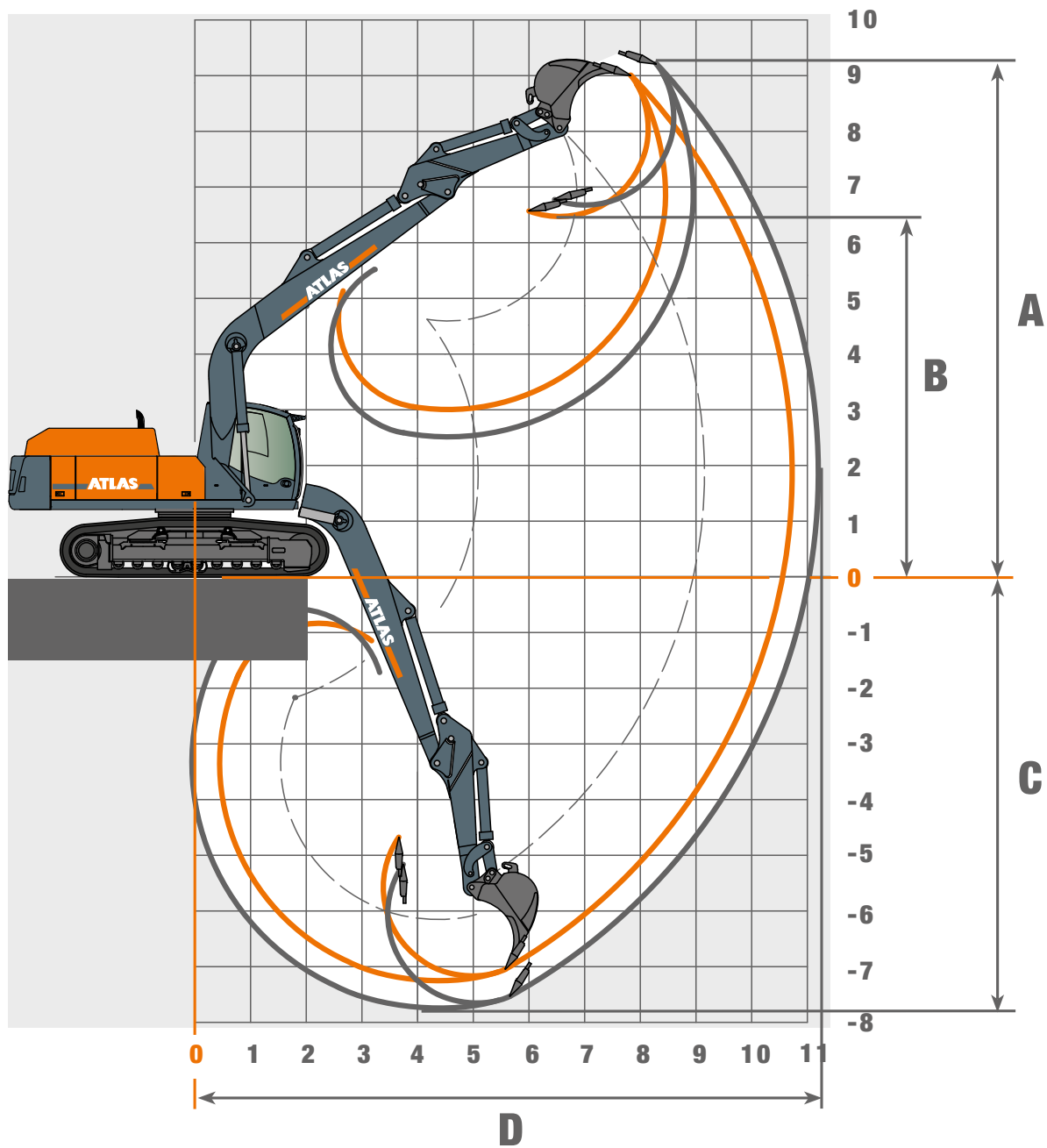
## Traglasten Grundarm 2,1 m (C84.41), Verstellausleger 5,3 m (C84.46) mit Stiel 4,54 m (D54.51)

HÖHE	6,5 m		7,0 m		7,5 m		8,0 m		8,5 m		9,0 m		9,5 m		10,0 m		10,5 m		11,0 m		11,5 m	
	LÄNGS	QUER	LÄNGS	QUER	LÄNGS	QUER	LÄNGS	QUER	LÄNGS	QUER	LÄNGS	QUER	LÄNGS	QUER	LÄNGS	QUER	LÄNGS	QUER	LÄNGS	QUER	LÄNGS	QUER
<b>Verstellausleger 2,1 m / 5,3 m (C84.41 / C84.46) mit Stiel 4,54 m (D84.51) Max. Reichweite 13,60 m</b>																						
+ 10,5 m					4980	4980	3442	3442														
+ 9,0 m							6138	6138	5562	5562	4562	4562										
+ 7,5 m							6512	6512	6376	-5974	6258	-5493	5636	-5018	4525	4525						
+ 6,0 m					7063	-7054	6830	-6441	6623	-5912	6440	-5448	6279	-5039	6079	-4647	5192	-4222	3412	3412		
+ 4,5 m	8529	-8382	8068	-7569	7674	-6890	7333	6311	7035	-5807	6736	-5372	6479	-4984	6230	-4643	6024	-4255	5323	-3876	3236	3236
+ 3,0 m	9580	-8120	8931	7361	8386	-6725	7842	-6177	7453	-5704	7054	-5288	6731	-4923	6468	-4602	-6172	-4230	-5772	-3859	4648	-3523
+ 1,5 m	10523	-7919	9642	-7205	8952	-6594	8354	-6071	7837	-5618	7423	5227	-6989	-4881	-6528	4564	-6121	-4156	-5722	-3798	5217	-3475
+ 0 m	11118	-7829	10198	-7123	9419	-6528	8687	-6025	-8016	5591	-7439	-5214	-6936	-4838	-6496	-4434	-6107	-4046	-5638	-3706	4799	-3407
- 1,5 m	11251	-7817	-10311	-7092	-9419	-6477	-8652	-5947	-8001	-5486	-7440	-5080	6954	-4688	-6496	-4278	-5988	-3922	-5558	-3610		
- 3,0 m	11295	-7619	10361	-6916	9473	-6323	-8721	-5815	-8083	-5374	-7530	-4935	-6899	-4503	-6360	-4135	-5911	-3826				
-4,5 m	11459	-7536	10534	-6845	9681	-6267	-8850	-5708	-8044	-5191	-7373	-4754	5999	-4390								
-6,0 m	11838	-7508	-10685	-6744	9548	-6107																
-7,5 m																						

Die angegebenen max. Nutzlastwerte in Kilogramm beinhalten eine Standsicherheit von 33% oder sind berechnet bei 87% der hydraulischen Hebekraft, gemäß ISO10567. Diese Werte sind gültig an der Armspitze bei optimaler Stellung des entsprechenden Armsystems. \*durch Standsicherheit begrenzter Wert.

# ARBEITSBEREICHE 340LC

**Arbeitsbereiche** Monoblockausleger C84.5M, Nutzlänge 6500 mm



Stiel D 84.2 - Nutzlänge 2300 mm			
Ausrüstung: A 84.81, C 84.5 M, D 84.2, F 849			
			Löffel
A	Max. Einstichhöhe	mm	9010
B	Max. Ausschütthöhe	mm	6450
C	Max. Grabtiefe	mm	7245
D	Max. Reichweite	mm	10730
	Max. Reichweite auf Bodenebene	mm	10530
	Losbrechkraft	kN	175,7
	Reißkraft	kN	134

Stiel D 84.3 - Nutzlänge 2800 mm			
Ausrüstung: A 84.81, C 84.5 M, D 84.3, F 849			
			Löffel
A	Max. Einstichhöhe	mm	9210
B	Max. Ausschütthöhe	mm	
C	Max. Grabtiefe	mm	7774
D	Max. Reichweite	mm	11200
	Max. Reichweite auf Bodenebene	mm	11000
	Losbrechkraft	kN	175,7
	Reißkraft	kN	119

# TRAGLASTEN 340LC

## Traglasten Monoblockausleger C84.5M, Nutzlänge 6500 mm

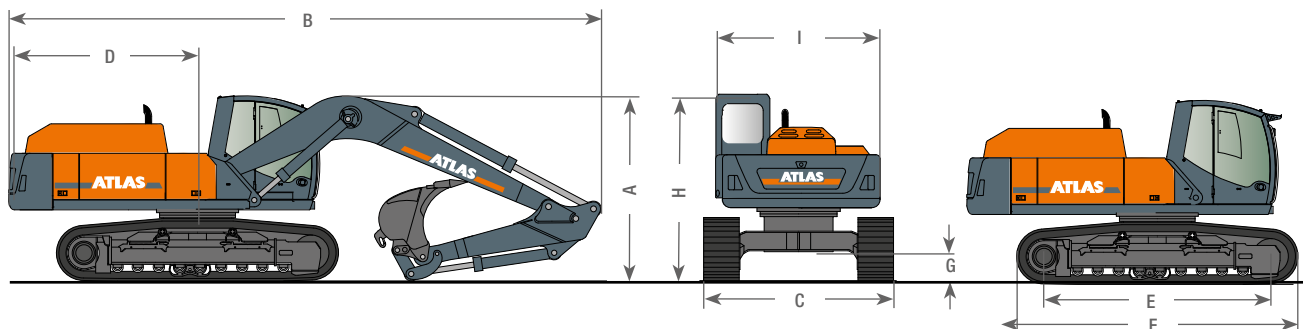
Höhe	2,5 m		3,0 m		3,5 m		4,0 m		4,5 m		5,0 m		6,0 m		7,0 m		8,0 m		8,5 m			
	LÄNGS	QUER	LÄNGS	QUER	LÄNGS	QUER	LÄNGS	QUER	LÄNGS	QUER	LÄNGS	QUER	LÄNGS	QUER	LÄNGS	QUER	LÄNGS	QUER	LÄNGS	QUER		
<b>Monoblockausleger 6,50 m (C84.5M) mit Stiel 2,30 m (D84.2). Spurweite 2600 mm. Max. Reichweite 10,73 m</b>																						
+ 7,5 m																6912	6502*	-	-	-	-	
+ 6,0 m																6761	6518*	6723	5257	-	-	
+ 4,5 m									10841	10841	9655	9655	8192	7911	7346	6339*	6853	5203	6736	4733		
+ 3,0 m											12020	9556	9537	7516*	8163	6099*	7317	5064*	7026	4641		
+ 1,5 m											-	-	10627	7194*	8904	5882*	7736*	4923*	7093*	4532*		
+ 0 m											13704	8973*	11125	7018*	9212*	5739*	7626*	4823*	7009*	4455*		
- 1,5 m							13225	12646*	14572	10510*	13276	8996*	11024	6982*	9162*	5695*	7604*	4803*	7021*	4466*		
- 3,0 m			16968	16968	15789	15789	14553	12774*	13350	10640*	12227	9106	10268	7056*	8614	5762*						
- 4,5 m	15427	15427	16968	14193	13075	13075	12035	12035	11054	10896*	10119	9339*	8265	7276*								
<b>Monoblockausleger 6,50 m (C84.5M) mit Stiel 2,80 m (D84.3). Spurweite 2600 mm. Max. Reichweite 11,20 m</b>																						
+ 7,5 m																						
+ 6,0 m																		6238	5418*			
+ 4,5 m																	6988	6464*	6544	5313*	6300	4894*
+ 3,0 m											11204	9763	9080	7643*	7851	6197*	7075	5148*	6406	4847*		
+ 1,5 m											12980	9198*	10293	7267*	8673	5945*	7618	4981*	6798	4723*		
+ 0 m									11455	11455*	13632	8951*	10988	7036*	9220	5768*	7662*	4855*	7157*	4590*		
- 1,5 m					10420	10420	13670	12425*	14989	10379*	13488	8915*	11092	6951*	9153*	5686*	7601*	4800*	7045*	4488*		
- 3,0 m					17096	15632*	15437	12572	13975	10497	12694	9001*	10590	6996*	8943	5720*	7505	4856*	7006*	4452*		
- 4,5 m			16176	16176	14588	14588	13240	12845	12060	10731	11008	9205*	9161	7166	7327	5911*						
<b>Monoblockausleger 6,50 m (C84.5M) mit Stiel 2,30 m (D84.2). Spurweite 2400 mm. Max. Reichweite 10,73 m</b>																						
+ 7,5 m																6912	6015*					
+ 6,0 m																6761	6032*	6723	4861*			
+ 4,5 m									10841	10841	9655	9422*	8192	7293*	7346	5855*	6853	4808*	6736	4371*		
+ 3,0 m											12020	8733*	9537	6907*	8163	5620*	7317	4670*	7026	4280*		
+ 1,5 m													10627	6591*	8904	5406*	7736*	4531*	7093*	4173*		
+ 0 m											13704	8165*	11125	6420*	9212*	5266*	7626*	4433*	7009*	4097*		
- 1,5 m							13225	11418*	14572	9533*	13276	8187*	11024	6384*	9162*	5223*	7604*	4413*	7021*	4108*		
- 3,0 m			16968	16968	15789	14287	14553	11542*	13350	9660*	12227	8295*	10268	6457*	8614	5289*						
- 4,5 m	15427	15427	14193	14193	13075	13075	12035	11814*	11054	9908*	10119	8522*	8265	6672*								
<b>Monoblockausleger 6,50 m (C84.5M) mit Stiel 2,80 m (D84.3). Spurweite 2400 mm. Max. Reichweite 11,20 m</b>																						
+ 7,5 m																						
+ 6,0 m																		6238	5018*	6300	4529*	
+ 4,5 m																	6988	5978*	6544	4916*	6406	4483*
+ 3,0 m											11204	8934*	9080	7031*	7851	5715*	7075	4753*	6798	4361*		
+ 1,5 m											12980	8384*	10293	6663*	8673	5468*	7618	4589*	7157*	4229*		
+ 0 m									11455	9387*	13632	8144*	10988	6437*	9220	5294*	7662*	4464*	7045*	4128*		
- 1,5 m					10420	10420	13670	11206*	14989	9406*	13488	8109*	11092	6354*	9153*	5213*	7601*	4410*	7006*	4094*		
- 3,0 m					17096	14008*	15437	11348*	13975	9520*	12694	8192*	10590	6398*	8943	5247*	7505	4465*				
- 4,5 m			16176	16176	14588	14312*	13240	11611*	12060	9748*	11008	8391*	9161	6564*	7327	5434*						

Die angegebenen max. Nutzlastwerte in Kilogramm beinhalten eine Standsicherheit von 33% oder sind berechnet bei 87% der hydraulischen Hebekraft, gemäß ISO10567. Diese Werte sind gültig an der Armspitze bei optimaler Stellung des entsprechenden Armsystems. \*durch Standsicherheit begrenzter Wert.

# ABMESSUNGEN 340LC

## Abmessungen

### 340LC Transportstellung



<b>A</b>	<b>TRANSPORTHÖHE</b>	<b>B</b>	<b>TRANSPORTLÄNGE</b>
	Monoblock, 5,57 m (C84.3M), 2,30 m (D84.2) .....		Monoblock, 5,57 m (C84.3M), 2,30 m (D84.2) .....
	Monoblock, 5,57 m (C84.3M), 2,80 m (D84.3) .....		Monoblock, 5,57 m (C84.3M), 2,80 m (D84.3) .....
	Monoblock, 6,50 m (C84.5M), 2,30 m (D84.2) .....		Monoblock, 6,50 m (C84.5M), 2,30 m (D84.2) .....
	Monoblock, 6,50 m (C84.5M), 2,80 m (D84.3) .....		Monoblock, 6,50 m (C84.5M), 2,80 m (D84.3) .....
<b>C</b>	<b>TRANSPORTBREITEN</b>	<b>F</b>	<b>LAUFWERKSLÄNGE</b> .....
	SPURWEITE 2,60 m		4,82 m
	Bodenplattenbreite 600 mm .....	<b>G</b>	<b>BODENFREIHEIT</b> .....
	3,20 m		0,46 m
<b>D</b>	<b>HECKSCHWENKRADIUS</b> .....	<b>H</b>	<b>HÖHE ÜBER KABINE</b> .....
	3,30 m		3,11 m
<b>E</b>	<b>TRAGENDE KETTENLÄNGE</b> .....	<b>I</b>	<b>OBERWAGENBREITE</b> .....
	3,89 m		2,74 m

Konstruktionsänderungen vorbehalten, Angaben unverbindlich, Geräte sind konform mit neuen europäischen Sicherheitsrichtlinien.



## WERK GANDERKESEE

Atlas GmbH  
Atlasstraße 6  
D-27777 Ganderkesee,  
Germany

Tel.: +49 (0) 4222 954 0  
Fax: +49 (0) 4222 954 220  
E-mail: [info@atlasgmbh.com](mailto:info@atlasgmbh.com)  
[www.atlasgmbh.com](http://www.atlasgmbh.com)



## WERK VECHTA

Atlas GmbH  
Theodor-Heuss-Str. 3  
D-49377 Vechta  
Germany

T: +49 (0) 4441 954 0  
F: +49 (0) 4441 954 299  
E-mail: [info@atlasgmbh.com](mailto:info@atlasgmbh.com)  
[www.atlasgmbh.com](http://www.atlasgmbh.com)



## WERK DELMENHORST

Atlas GmbH  
Stedinger Straße 324  
D-27751 Delmenhorst  
Germany

T: +49 (0) 4221 49 10  
F: +49 (0) 4221 49 14 43  
E-mail: [info@atlasgmbh.com](mailto:info@atlasgmbh.com)  
[www.atlasgmbh.com](http://www.atlasgmbh.com)

## ATLAS CRANES UK LTD LADEKRANE

Wharfedale Road,  
Euroway Trading Est.  
Bradford, England BD4 6SL  
United Kingdom

T: +44 8444 99 66 88  
F: +44 1274 65 37 85  
E-mail: [atlasuk@atlasgmbh.com](mailto:atlasuk@atlasgmbh.com)  
[www.atlas-cranes.co.uk](http://www.atlas-cranes.co.uk)  
[www.atlasgmbh.com](http://www.atlasgmbh.com)

**ATLAS** SEIT 1919 Raupenbagger 340LC



[www.atlasgmbh.com](http://www.atlasgmbh.com)

**ATLAS GmbH**

BAGGER

Atlasstraße 6

D-27777 Ganderkesee, Germany

T: +49 (0) 4222 954 0

Fax: +49 (0) 4222 954 220

[info@atlasgmbh.com](mailto:info@atlasgmbh.com)