

**ATLAS**

**Radlader AR 50/60**



**ATLAS**  
WEYHAUSEN

# ATLAS Radlader AR 50/60



## MOTOR

Fabrikat:	Perkins-Diesel	Perkins-Diesel
Typ:	404C-22	404C-22T
Leistung:	37,3 kW	44,7 kW
Zylinderzahl:	4 in Reihe	4 in Reihe
Hubraum:	2200 cm <sup>3</sup>	2200 cm <sup>3</sup>

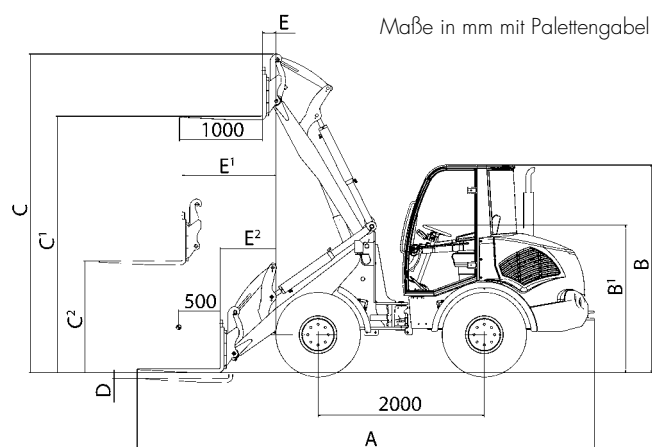


## BETRIEBSDATEN

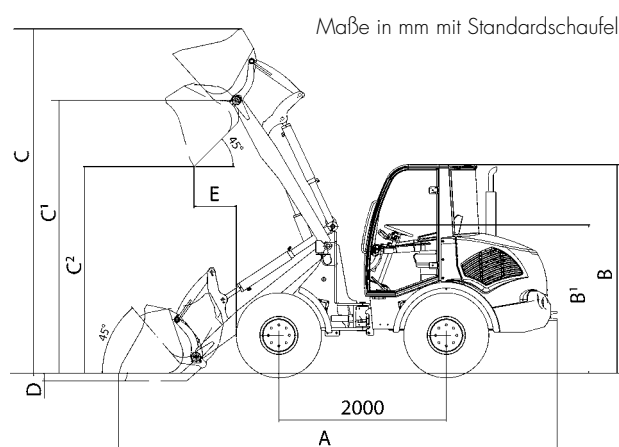
Schaufelinhalt nach SAE:	0,7 m <sup>3</sup>	0,8 m <sup>3</sup>
Schaufelbreite:	1650 mm	1800 mm
Spurweite:	1330 mm	1330 mm
Ladebreite:	1650 mm	1800 mm
Reißkraft:	4000 daN	4000 daN
Schubkraft:	3800 daN	3800 daN
Kipplast gestreckt:	3080 kg	3625 kg
Kipplast geknickt:	2530 kg	3200 kg
Hubkraft Bodenlage:	3400 daN	3750 daN
Dienstgewicht:	4150 kg	4900 kg

Abweichende Betriebsdaten beim Paletteneinsatz:

Statische Kipplast geknickt:	2125 kg	2500 kg
Hubkraft Bodenlage bei 500 mm LSP:	2700 daN	2900 daN
Nutzlast Standsicherheit 1,25:	1700 kg	2000 kg
Nutzlast Standsicherheit 1,67:	1275 kg	1500 kg



A	5505	B	2500	B <sup>1</sup>	1773
C	3829	C <sup>1</sup>	3081	C <sup>2</sup>	1388
D	71	E	162	E <sup>1</sup>	1129
E <sup>2</sup>	671				



A	5125	B	2500	B <sup>1</sup>	1773
C	4117	C <sup>1</sup>	3264	C <sup>2</sup>	2550
D	88	E	426	E <sup>1</sup>	1129



F. Weyhausen AG & Co. KG  
 Postfach 1763 • D-27784 Wildeshausen  
 Telefon (049) 4431 9810 • Telefax (049) 4431 981139  
 e-Mail: info@f-weyhausen.de  
 http://www.radlader.com

**ATLAS**

# Wheeled Loader AR 50/60



**ATLAS**  
WEYHAUSEN

# ATLAS Wheeled Loader AR 50/60



## ENGINE

Make:	Perkins-Diesel	Perkins-Diesel
Type:	404C-22	404C-22T
Power:	37,3 kW	44,7 kW
Cylinders:	4 in Reihe	4 in Reihe
Stroke:	2200 cm <sup>3</sup>	2200 cm <sup>3</sup>



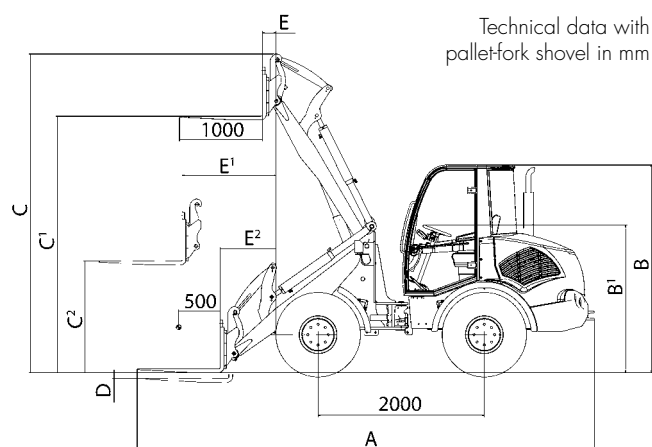
## OPERATING DATA

Shovel capacity		
SAE:	0,7 m <sup>3</sup>	0,8 m <sup>3</sup>
Shovel width:	1650 mm	1800 mm
Track width:	1330 mm	1330 mm
Loader width:	1650 mm	1800 mm
Tearout force:	4000 daN	4000 daN
Torque:	3800 daN	3800 daN
Tipping load straight:	3080 kg	3625 kg
Tipping load fully articulated:	2530 kg	3200 kg
Lifting capacity at ground level:	3400 daN	3750 daN
Service weight:	4150 kg	4900 kg

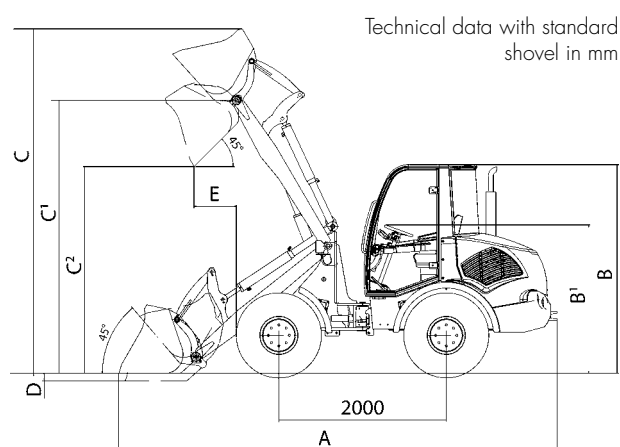


### Operating data during palletfork operation

Static tipping load, fully articulated:	2125 kg	2500 kg
Lifting capacity at 500 mm from load's centre of gravity:	2700 daN	2900 daN
Payload, stability factor 1,25 on level terrain:	1700 kg	2000 kg
Payload, stability factor 1,67 on level terrain:	1275 kg	1500 kg



A	5505	B	2500	B'	1773
C	3829	C'	3081	C''	1388
D	71	E	162	E'	1129
E''	671				



A	5125	B	2500	B'	1773
C	4117	C'	3264	C''	2550
D	88	E	426	E'	1129



F. Weyhausen AG & Co. KG  
 Postfach 1763 • D-27784 Wildeshausen  
 Telefon (049) 4431 9810 • Telefax (049) 4431 981139  
 e-Mail: info@f-weyhausen.de  
<http://www.radlader.com>