

ATLAS

Radlader

AR 35



*Das Beste von allem,
was den "Kleinen" groß macht*

ATLAS
WEYHAUSEN

Radlader AR 35

ATLAS

MOTOR

Fabrikat:..... Perkins-Dieselmotor
 Typ:..... 403C-15
 Leistung:..... 24,4 kW (33 PS) / 2800 min⁻¹
 Zylinderzahl:..... 3 in Reihe
 Hubraum:..... 1496 cm³
 Donaldson-Trockenluftfilter mit elektrischer Anzeige



BETRIEBSDATEN

Schaufelinhalt nach SAE:..... 0,34 m³
 Schaufelbreite:..... 1350 mm
 Spurweite:..... 1070 mm
 Laderbreite:..... 1350 mm
 Reißkraft:..... 2430 daN
 Schubkraft:..... 2300 daN
 Kipplast gestreckt:..... 1700 kg
 Kipplast geknickt:..... 1500 kg
 Hubkraft in Bodenlage:..... 1600 daN
 Dienstgewicht:..... 2500 kg

Statische Kipplast geknickt:..... 1035 kg
 Hubkraft (bei 500 mm Lastschwerpunktstand):..... 1230 daN

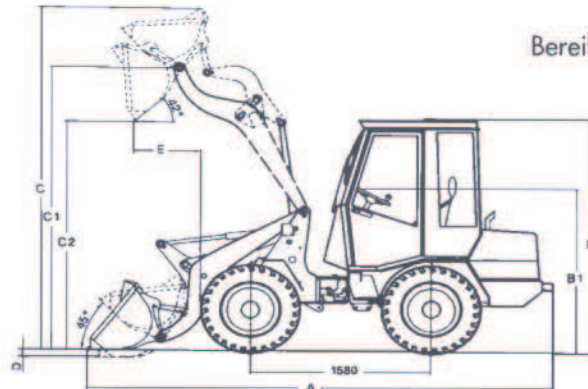
Nutzlast Standsicherheit 1,25 zum Verfahren von Lasten in ebenem Gelände (DIN 24094):..... 941 kg

Nutzlast Standsicherheit 1,67 zum Verfahren von Lasten in unebenem Gelände (DIN 24094):..... 520 kg

AR 35 AGRARVERSION

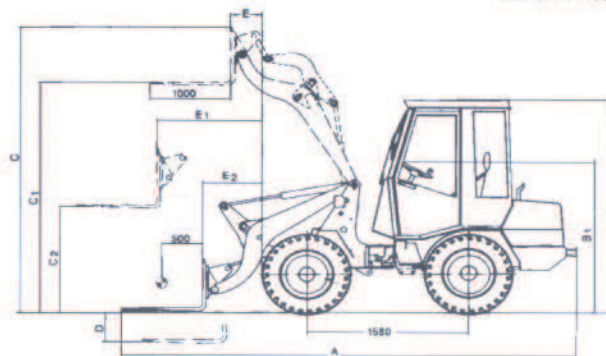
Gerätehöhe:..... 2380 mm
 ROPS-Überrollbügel abgeklappt:..... 1900 mm

Technische Angaben mit Standardschaufel.
 Bereifung: 10.0/75-15.3
 11.5/80-15.3



A	4074	4031
B	2276	2319
B ₁	1581	1624
C	3385	3428
C ₁	2808	2851
C ₂	2300	2343
D	53	10
E	593	550

Technische Angabe mit Palettengabel.
 Gabelträgerbreite: 1000 mm



A	4692	4649
B	2276	2319
B ₁	1581	1624
C	3097	3140
C ₁	2593	2636
C ₂	1160	1203
D	144	101
E	348	305
E ₁	1038	995
E ₂	630	587

Achtung:
 Das Verfahren von Lasten darf grundsätzlich nur in Bodennähe erfolgen.

Nur ATLAS-Palettengabel einsetzen!



F. WEYHAUSEN GMBH & Co. KG • Maschinenfabrik
 Postfach 17 63 • D-27784 Wildeshausen
 Telefon ++49 (0) 44 31-981 0 • Telefax ++49 (0) 44 31-981 139
 e-Mail: info@f-veyhausen.de
 Internet: <http://www.radlader.com>



Konstruktionsänderungen vorbehalten,
 Angaben unverbindlich, Geräte sind konform mit neuen europäischen Sicherheits-Richtlinien