

ATLAS 82E

Ladeschaufeln 1,0 - 1,5 m³
4-Zylinder-Turbo-Diesel
51,5 kW (70 PS)
Umweltzeichen, weil lärmarm



ATLAS 82E

Leistung

Motor

Fabrikat: Deutz-Dieselmotor, öl-luftgekühlt
Typ: BF4L 1011 F Turbolader
EURO-I-abgasminimiert
Leistung: eingestellt auf 51,5 kW (70 PS)
bei 2500 min⁻¹
Zylinderzahl: 4 in Reihe
Hubraum: 2,732 l
Trockenluftfilter mit elektrischer Anzeige

Antrieb

Hydrostatischer Fahrtrieb mit automotiver Steuerung, Regelfahrmotor, unter Last schaltbar.
Leistungsregulierte, hydraulisch gesteuerte Fahrpumpe. Grenzlastregelung.
Druckabschneidung. Allrad-Antrieb.
Stufenlose Geschwindigkeitsregulierung.
Arbeitsgang 0–7 km/h
Straßengang 0–20 km/h

Fahrwerk

Knickpendelgelenk, Pendelung $\pm 12^\circ$ im Hinterwagen.
Starrachsen mit Planetenuntersetzung in den Radnaben.
100 % Differentialsperre in Vorder- und Hinterachse, elektrisch zuschaltbar.

Bremsen

1. Verschleißarme Betriebsbremse durch Inchpedal, über hydrostatischen Antrieb auf alle 4 Räder wirkend.
2. Im Ölbad laufende Lamellenbremsen, durch Brems/Inchpedal.
3. Mechanische Feststellbremse.

Bereifung

Niederdruckreifen 405/70 R 24
Sonderbereifung auf Anfrage.

Lenkung

Vollhydraulische zentrale Knicklenkung.
Vorder- und Hinterräder laufen immer in einer Spur.
Lenkeinschlag nach jeder Seite 40°.
Wenderadius über Schaufelkante außen: 4620 mm.
Notlenkeigenschaft.

Ladeeinrichtung

Robuster Schaufelrahmen.
Durch Z-Kinematik hohe Reißkraft, kurze Auskippszeit. Parallelführung, automatische Schaufelrückführung in Grabstellung.
Schaufelstandsanzeige.
Einfache Handhabung durch Einhebelsteuerung. 3. Steuerkreis. Schwimmstellung.
Verriegelung gemäß StVZO für Straßenfahrt.
Automatische Mittenstellung.

Hydraulikanlage

Axialkolbenpumpe für Lade-/Lenkhydraulik und Prioritätsventil in Fahrpumpe integriert, zwei Hub- und zwei Kippzylinder, doppelt wirkend. Betriebsdruck 250 bar.
Elektrische Abschaltung auf 220 bar bei 1500 min⁻¹ Motordrehzahl.
Lastunabhängige Senkbremse. Alle Funktionen durch Sekundärventile abgesichert.
Lenkhydraulik-Betriebsdruck 145 bar.
Prioritätsventil bevorzugt Lenkung.
Fördermenge der Axialkolbenpumpe 75 l/min.

Elektrische Anlage

Fahrzeugspannung 12 Volt
Batterie 1 x 12 V / 100 Ah
Drehstromlichtmaschine 14 V / 60 A
Anlasser 2,2 kW / 12 V

Serienausstattung

Schnellwechseleinrichtung, hydraulisch.

Innenoptimierte, geräumige Kippkabine.
Aufstellbares Glasdach mit Sonnenschutz.
Beidseitiger Einstieg.
Parallelscheibenwischer vorn, mit Intervall- und Endabschaltung.
Elektr. Scheibenwischer hinten, mit Endabschaltung. Beidseitig Rückspiegel.
Scheibenwaschanlage, vorn und hinten.
Verstellbarer Fahrersitz mit Sicherheitsgurt und elektr. 0-Stellung. Elektrische Tankanzeige.
Geschraubte Abschleppvorrichtung.
Einhebelsteuerung (Joystick) mit Schaltung für vor-/rückwärts und Differentialsperre.
Motorölheizung mit Wärmetauscher und 2-Stufengebläse, Heizleistung regulierbar.
Umluft/Frischlufte. Frontscheibenbelüftung.
Rückfahrcheinwerfer, Deckenleuchte.
Arbeitsscheinwerfer vorn.
Getönte Scheiben, 3. Steuerkreis.
Umweltzeichen „Blauer Engel“.
StVZO-Abnahme, TBG-Abnahme.

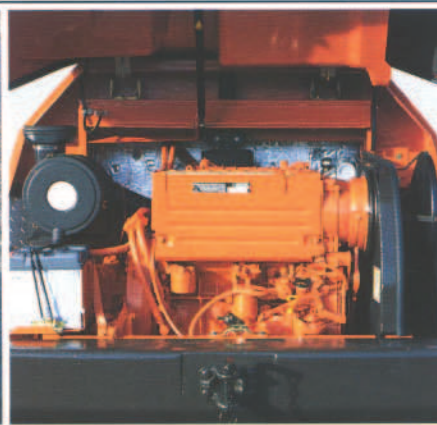
Sonderausstattung

Funkgesteuerte Wegfahrsperre, Verlängertes Hubwerk, Zusatzgegengewicht, diverse Anbaugeräte

Betriebsdaten

Standardschaufel, Inhalt nach SAE	1,2 m ³
Schaufelbreite	2250 mm
Spurweite	1640 mm
Laderbreite	2090 mm
Reißkraft	6800 daN
Schubkraft	5600 daN
Kipplast: gestreckt	5100 kg
Kipplast: geknickt*	4500 kg
Hubkraft, Bodenlage	6000 daN
Dienstgewicht	6400 kg

Maße und Daten in Standardausrüstung.
* Standsicherheit entspricht DIN 24094.



Servicefreundlich

Durch einfache mechanische Technik kann die Fahrerkabine um 30 Grad nach vorn geneigt werden. Antriebs- und Steuerungsaggregate sind so leichter zugänglich.

Motorraum

Wartungsfreundlich durch weit geöffnete Motorhaube.

Fahrerkabine

Komfort-ROPS-Kabine, beidseitiger, freier Einstieg. Hohe Funktion durch sehr gute Rundumsicht. Gepolstertes Armaturenbrett; vorbildlich übersichtlich und griffgünstig

angeo
und F
Ein me
Fahrer
sind S

Leistungstark, wartungsfreundlich

lärmarm

Leistungstark: sekundenschneller Zugkraftaufbau durch hydrostatischen Antrieb. Dadurch volle Kraftentfaltung – beste Ausnutzung der Motorleistung.

Wartungsfreundlich: optimale Zugänglichkeit für Pflege und Wartung durch um 30° nach vorn kippbare Fahrerkabine.

Lärmarm: beispielhafte Schallpegelwerte.

EWG-Baumusterprüfung

(nach 86/662/EWG)

Schalleistungspegel Standlauf

$L_{WA} = 97 \text{ dB(A)}$

Schalldruckpegel Kabine

$L_{pA} = 75 \text{ dB(A)}$

Europazertifikat nach

Maschinenrichtlinie

CE-Zeichen.



...ete Bedienungshebel
...tionskontrollen.
...ach einstellbarer Komfort-
...z und getönte Scheiben
...enausstattung.

Regulierbare Heizung; Front-
scheibenbelüftung.
Aufstellbares Glasdach mit
Sonnenschutz.

Knickpendelgelenk

Gute Geländegängigkeit, hohe
Nutzlasten durch tief liegenden
Schwerpunkt.

**Schnellwechseleinrichtung
serienmäßig**

ATLAS 82E



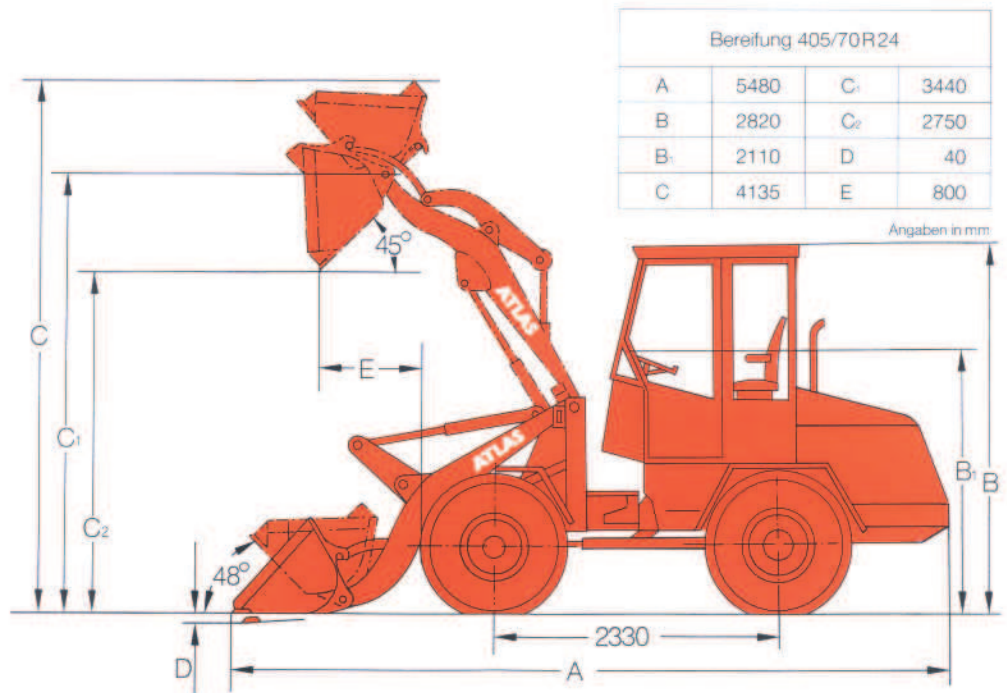
1 Leichtgutschaufel
2 Greiferschaufel
3 Steingabel
4 Sperrgutschaufel

5 Banketträumer
6 Hochkippschaufel
7 Seitenkippschaufel
8 Palettengabel

9 Aufreißer
10 Lasthaken
11 Frontkehrmaschine

Angaben unverbindlich.
Konstruktionsänderungen vorbehalten.
Bildliche Darstellungen müssen nicht
der Standardausrüstung entsprechen.

ATLAS 82E



Technische Angaben
mit Standardschaufel
Schaufelbreite: 2,25 m
Schaufel-
inhalt: 1,2 m³ (SAE)

Palettengabeleinsatz

Gültig für alle Reifen

Statische Kipplast
(engeknickt) 3526 kg

Hubkraft (bei 500 mm
Lastschwerpunkt-
abstand) 5310 daN

Nutzlast Standsicherheit
1,25 zum Verfahren
in ebenem Gelände
(DIN 24094) 2821 kg

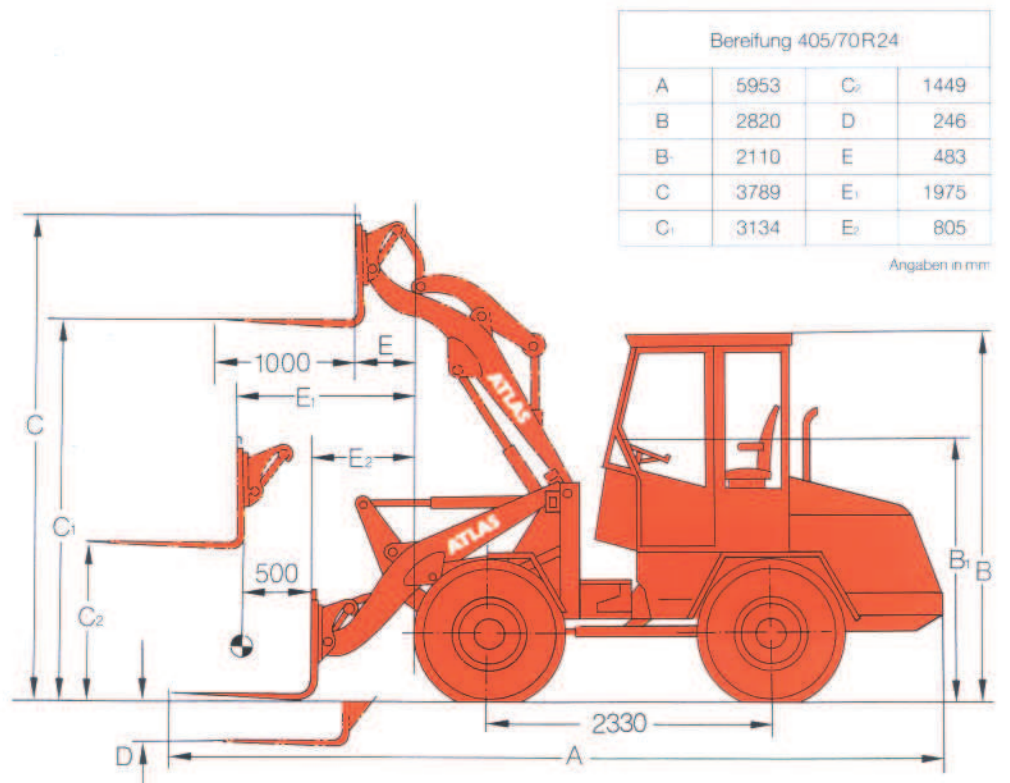
Nutzlast Standsicherheit
2,0 zum Verfahren
in unebenem Gelände
(DIN 24094) 1763 kg

Achtung

Das Verfahren von Lasten
darf grundsätzlich nur
in Bodennähe erfolgen.

Nur ATLAS-Palettengabel
einsetzen.

Technische Angaben
mit Palettengabel
Gabelträger-
breite: 1,030 m



ATLAS 82E



ATLAS WEYHAUSEN

F. WEYHAUSEN GMBH & CO. KG · MASCHINENFABRIK
Postfach 1763 · D-27784 Wilbeshausen
Telefon (0 44 31) 81 0 · Telex (0 44 31) 8 11 39