

ATLAS 62E

Ladeschaufeln 0,8 - 1,5 m³

4-Zylinder-Turbo-Diesel

46 kW (63 PS)

Umweltzeichen, weil lärmarm



ATLAS 62E

Leistungss

Motor

Fabrikat: Deutz-Dieselmotor, öl-luftgekühlt
Typ: BF4L 1011 F Turbolader
EURO-I-abgasminimiert
Leistung: eingestellt auf 46 kW (63 PS)
bei 2300 min⁻¹
Zylinderzahl: 4 in Reihe
Hubraum: 2,732 l
Trockenluftfilter mit elektrischer Anzeige

Antrieb

Hydrostatischer Fahrtrieb mit automotiver Steuerung, Regelfahrmotor, unter Last schaltbar.
Leistungsregulierte, hydraulisch gesteuerte Fahrpumpe. Grenzlastregelung.
Druckabschneidung. Allrad-Antrieb.
Stufenlose Geschwindigkeitsregulierung.
Arbeitsgang 0– 7 km/h
Straßengang 0–20 km/h

Fahrwerk

Knickpendelgelenk, Pendelung ± 12° im Hinterwagen.
Starrachsen mit Planetenuntersetzung in den Radnaben.
100 % Differentialsperre in Vorder- und Hinterachse, elektrisch zuschaltbar.

Bremsen

1. Verschleißarme Betriebsbremse durch Inchpedal, über hydrostatischen Antrieb auf alle 4 Räder wirkend.
2. Im Ölbad laufende Lamellenbremsen, durch Brems/Inchpedal.
3. Mechanische Feststellbremse.

Bereifung

Niederdruckreifen 405/70 R 20
Auf Wunsch 16/70–20 EM; 14,5-20 MPT
Sonderbereifung auf Anfrage.

Lenkung

Vollhydraulische zentrale Knicklenkung, Vorder- und Hinterräder laufen immer in einer Spur.
Lenkeinschlag nach jeder Seite 40°. Wenderadius über Schaufelkante außen: 4220 mm.
Notlenkeigenschaft.

Ladeeinrichtung

Robuster Schaufelrahmen, Durch Z-Kinematik hohe Reißkraft, kurze Auskippszeit. Parallelführung, automatische Schaufelrückführung in Grabstellung. Schaufelstandsanzeige.
Einfache Handhabung durch Einhebelsteuerung, 3. Steuerkreis.
Schwimmstellung.
Verriegelung gemäß StVZO für Straßenfahrt.
Automatische Mittenstellung.

Hydraulikanlage

Axialkolbenpumpe für Lade-/Lenkhydraulik und Prioritätsventil in Fahrpumpe integriert, zwei Hub- und zwei Kippzylinder, doppelt wirkend. Betriebsdruck 200 bar.
Lastunabhängige Senkbremse.
Alle Funktionen durch Sekundärventile abgesichert.
Lenkhydraulik-Betriebsdruck 145 bar.
Prioritätsventil bevorzugt Lenkung.
Fördermenge der Axialkolbenpumpe 69 l/min.

Elektrische Anlage

Fahrzeugspeisung 12 Volt
Batterie 1 × 12 V / 100 Ah
Drehstromlichtmaschine 14 V / 60 A
Anlasser 2,2 kW / 12 V

Serienausstattung

Schnellwechseleinrichtung, hydraulisch.
Innenoptimierte, geräumige Kippkabine.

Aufstellbares Glasdach mit Sonnenschutz.
Beidseitiger Einstieg.
Parallelscheibenwischer vorn, mit Intervall- und Endabschaltung.
Elektr. Scheibenwischer hinten, mit Endabschaltung.
Beidseitig Rückspiegel.
Scheibenwaschanlage, vorn und hinten.
Verstellbarer Fahrersitz mit Sicherheitsgurt und elektr. 0-Stellung.
Geschraubte Abschleppleinrichtung.
Elektrische Tankanzeige.
Einhebelsteuerung (Joystick) mit Schaltung für vor-/rückwärts und Differentialsperre.
Motorölheizung mit Wärmetauscher und 2-Stufengebläse, Heizleistung regulierbar, Umluft/Frischluff.
Frontscheibenbelüftung.
Rückfahrcheinwerfer, Deckenleuchte.
Arbeitsscheinwerfer vorn.
Getönte Scheiben, 3. Steuerkreis.
Umweltzeichen „Blauer Engel“.
StVZO-Abnahme, TBG-Abnahme.

Anbaugeräte

Palettengabel, Uni-Schaufel, Leichtgutschaufel und anderes Zubehör.

Betriebsdaten

Standardschaufel, Inhalt nach SAE 0,9 m ³	
Schaufelbreite	2050 mm
Spurweite	1640 mm
Laderbreite	2030 mm
Reißkraft	5200 daN
Schubkraft	4800 daN
Kipplast: gestreckt	3840 kg
Kipplast: geknickt*	3360 kg
Hubkraft, Bodenlage	5100 daN
Dienstgewicht	5300 kg

Maße und Daten in Standardausrüstung
*Standstabilität entspricht DIN 24094



Servicefreundlich

Durch einfache mechanische Technik kann die Fahrerkabine um 30 Grad nach vorn geneigt werden. Antriebs- und Steuerungsaggregate sind so leichter zugänglich.

Motorraum

Wartungsfreundlich durch weit geöffnete Motorhaube.

Fahrerkabine

Komfort-ROPS-Kabine, beidseitiger, freier Einstieg. Hohe Funktion durch sehr gute Rundumsicht. Gepolsteres Armaturenbrett; vorbildlich übersichtlich und griffgünstig

angeor
und Fu
Ein me
Fahrer
sind Se

stark, wartungsfreundlich

lärmarm

Leistungsstark: sekundenschneller Zugkraftaufbau durch hydrostatischen Antrieb. Dadurch volle Kraftentfaltung – beste Ausnutzung der Motorleistung.

Wartungsfreundlich: optimale Zugänglichkeit für Pflege und Wartung durch um 30° nach vorn kippbare Fahrerkabine.

Lärmarm: beispielhafte Schallpegelwerte.

EWG-Baumusterprüfung

(nach 86/662/EWG)

Schalleistungspegel Standlauf

$L_{WA} = 97 \text{ dB(A)}$

Schalldruckpegel Kabine

$L_{pA} = 75 \text{ dB(A)}$

Europazertifikat nach

Maschinenrichtlinie
mit CE-Zeichen.



...ete Bedienungshebel
...ionskontrollen.
...ach einstellbarer Komfort-
...und getönte Scheiben
...ausstattung.

Regulierbare Heizung; Front-
scheibenbelüftung.
Aufstellbares Glasdach mit
Sonnenschutz.

Knickpendelgelenk

Gute Geländegängigkeit, hohe
Nutzlasten durch tief liegenden
Schwerpunkt.

**Schnellwechseleinrichtung
serienmäßig**

ATLAS 62E



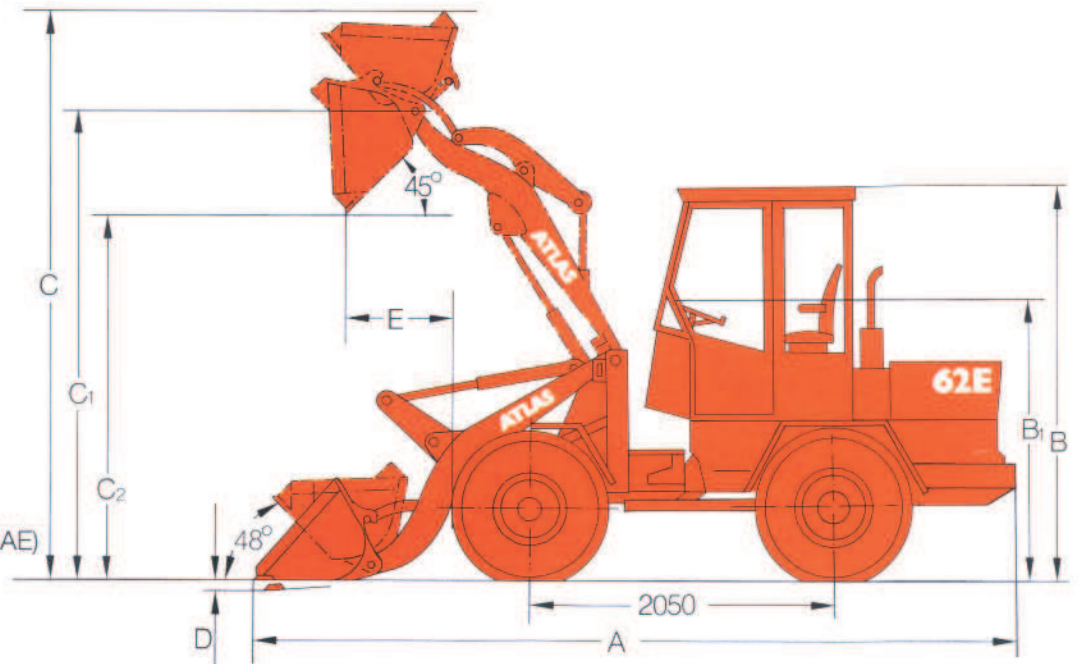
1 Leichtgutschaufel
2 Greiferschaufel
3 Steingabel
4 Sperrgutschaufel

5 Banketträumer
6 Hochkippschaufel
7 Seitenkippschaufel
8 Palettengabel

9 Aufreißer
10 Lasthaken
11 Frontkehrmaschine

Angaben unverbindlich.
Konstruktionsänderungen vorbehalten.
Bildliche Darstellungen müssen nicht
der Standardausrüstung entsprechen.

ATLAS 62E



Technische Angaben
mit Standardschaufel
Schaufelbreite: 2,05 m
Schaufelinhalt: 0,9 m³ (SAE)

Palettengabeleinsatz

Gültig für alle Reifen

Statische Kipplast
(engeknickt) 2670 kg

Hubkraft (bei 500 mm

Lastschwerpunkt-
abstand) 3383 daN

Nutzlast Standsicherheit

1,25 zum Verfahren
in ebenem Gelände
(DIN 24094) 2136 kg

Nutzlast Standsicherheit

2,0 zum Verfahren
in unebenem Gelände
(DIN 24094) 1335 kg

Achtung

Das Verfahren von Lasten
darf grundsätzlich nur in
Bodennähe erfolgen.

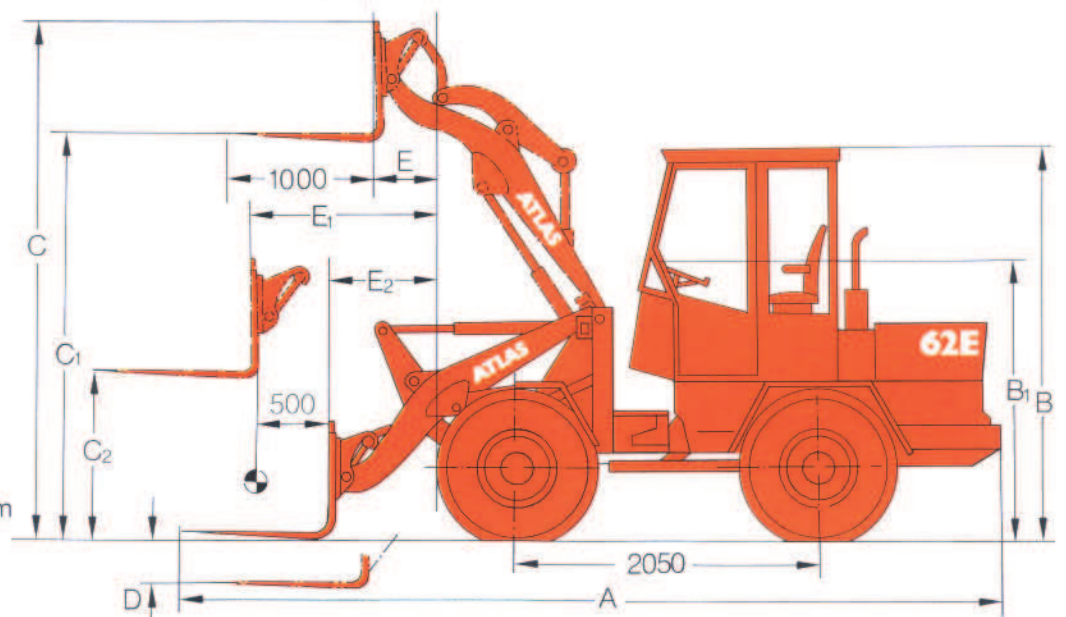
Nur ATLAS-Palettengabel
einsetzen.

Bereifung 405/70R20			
A	4965	C ₁	3210
B	2620	C ₂	2555
B ₁	1905	D	60
C	4005	E	805

Bereifung 16/70-20			
A	4950	C ₁	3225
B	2635	C ₂	2570
B ₁	1920	D	45
C	4020	E	790

Bereifung 405/70R20			
A	5505	C ₂	1220
B	2620	D	340
B ₁	1905	E	487
C	3605	E ₁	1190
C ₁	2850	E ₂	837

Bereifung 16/70-20			
A	5490	C ₂	1235
B	2635	D	325
B ₁	1920	E	472
C	3620	E ₁	1175
C ₁	2865	E ₂	822



Technische Angaben
mit Palettengabel
Gabelträgerbreite: 1,030 m

ATLAS 62E



ATLAS WEYHAUSEN

F. WEYHAUSEN GMBH & CO. KG · MASCHINENFABRIK
Postfach 1763 · D-27784 Wildeshausen
Telefon (0 44 31) 81-0 · Telefax (0 44 31) 811 39