

ATLAS 52ES



ATLAS 52ES

Leistungsstark, wa

Motor

Fabrikat: Deutz-Dieselmotor, EURO-I-abgasminimiert, öl-luftgekühlt
Typ: BF4L 1011 FT Turbolader
Leistung: eingestellt auf 43,5 kW (59 PS) bei 2300 min⁻¹
Zylinderzahl: 4 in Reihe
Hubraum: 2,732 l
Trockenluftfilter mit elektrischer Anzeige

Antrieb

Hydrostatischer Fahrtrieb mit automotiver Steuerung, Regelfahrmotor, unter Last schaltbar.
Leistungsregulierte, hydraulisch gesteuerte Fahrpumpe. Grenzlastregelung.
Druckabschneidung. Allrad-Antrieb.
Stufenlose Geschwindigkeitsregulierung.
Arbeitsgang 0– 8,5 km/h
Straßengang 0–20 km/h

Fahrwerk

Knickgelenk, Hinterachspendelung $\pm 10^\circ$, bei Schwenkvorgang erfolgt automatische Blockierung über Hydraulikzylinder.
Starrachse vorn, Pendelachse hinten. Beide Achsen mit Planetenuntersetzung in den Radnaben und 100 % Differentialsperre, elektrisch zuschaltbar.

Bremsen

1. Verschleißarme Betriebsbremse durch Inchedal, über hydrostatischen Antrieb auf alle 4 Räder wirkend.
2. Im Ölbad laufende Lamellenbremse, durch Brems-/Inchedal.
3. Mechanische Feststellbremse.

Bereifung

Niederdruckreifen 16/70-20 EM 14 PR.
Sonderbereifung auf Anfrage.

Lenkung

Vollhydraulische zentrale Knickrahmen-

lenkung. Vorder- und Hinterräder laufen immer in einer Spur.
Lenkeinschlag nach jeder Seite 40° .
Wenderadius über Schaufelaußenkante: 4240 mm; über Reifenaußenkante: 3700 mm.
Notlenkeigenschaft.

Lade-/Schwenkeinrichtung

Robustes Schwenk-Hubwerk mit Parallel-Kinematik und seitlichem Schwenkbereich stufenlos bis 180° .
Schwenken-Abschaltung bei evtl. Gefahr der Reifenkollision, mechanischer Notablaß für Hubwerk bei stehendem Dieselmotor.
Hydraulische Vorsteuerung komplett, befestigt mittels Konsole am Fahrersitz, verstellbar.
Einfache Handhabung durch Einhebelsteuerung mit Rastung für Schwimmstellung, automatische Mittelstellungsrückführung, Schalthebel für 3. Sektion (Hydr. SWE), außenliegend; Schalthebel für 4. Sektion (Hubwerkschwenkung), innenliegend; beide Schalthebel werden parallel zur Einhebelsteuerung mitgeführt, Verriegelung gemäß StVZO für Straßenfahrt.

Hydraulikanlage

Axialkolbenpumpe für Arbeits-/Lenkhydraulik und Prioritätsventil in Fahrpumpe integriert, 2 Hubzylinder, 1 Kippzylinder und 2 Schwenkzylinder, doppelt wirkend.
Betriebsdruck 230 bar.
Lastunabhängige Senkbremse.
Alle Funktionen durch Sekundärventile abgesichert.
Lenkhydraulik 175 bar, 1 x Lenkzylinder doppelt wirkend. Fördermenge der Axialkolbenpumpe 57,5 l/min.
Prioritätsventil bevorzugt Lenkung.

Elektrische Anlage

Fahrzeugspannung 12 Volt
Batterie 1 x 12 V / 100 Ah
Drehstromlichtmaschine 14 V / 60 A
Anlasser 2,2 kW / 12 V

Serienausstattung

Schnellwechseinrichtung, hydraulisch.
Kippkabine mit optimierter Innenausstattung.
Aufstellbares Glasdach mit Sonnenschutz.
Beidseitiger Einstieg. Parallelscheibenwischer hinten mit Endabschaltung.
Scheibenwaschanlage, vorn und hinten.
Deckenleuchte. Elektrische Tankanzeige.
Beidseitig Rückspiegel.
Verstellbarer Fahrersitz mit Sicherheitsgurt, rechte Armlehne ausgebildet als Konsole (verstellbar) mit integrierter hydr. Vorsteuerung.
Einhebelsteuerung (Joystick) mit Schaltung für vor-/rückwärts und Differentialsperre.
Motorölheizung mit Wärmetauscher und 2-Stufengebläse, Heizleistung regulierbar, Umluft/Frischlufte. Frontscheibenbelüftung.
3. Steuerkreis (Hydr. SWE), 4 Steuerkreis (Schwenken). Rückfahrcheinwerfer.
Arbeitsscheinwerfer vorn. Getönte Scheibe.
Geschraubte Abschleppvorrichtung.
StVZO-Abnahme, TBG-Abnahme.
Umweltzeichen „Blauer Engel“.

Anbaugeräte

Palettengabel, Uni-Schaufel, Leichtgut-schaufel und anderes Zubehör.

Betriebsdaten (Standardschaufel)

Inhalt nach SAE	0,8 m ³
Schaufelbreite	1950 mm
Spurweite	1485 mm
Laderbreite	1850 mm
Reißkraft	4000 daN
Schubkraft	3750 daN
Kipplast: gestreckt	3345 kg
Kipplast: geknickt*	2950 kg
Kipplast: geknickt bei seitl. geschwenktem Hubwerk 90°	2840 kg
Hubkraft in Bodenlage	3900 daN
Dienstgewicht	5500 kg

*Standicherheit entspricht DIN 24094
Maße und Daten in Standardausrüstung



Servicefreundlich

Durch einfache mechanische Technik kann die Fahrerkabine um 25 Grad nach vorn geneigt werden. Antriebs- und Steuerungsaggregate sind so leichter zugänglich.

Motorraum

Wartungsfreundlich durch weit geöffnete Motorhaube.

Fahrerkabine

Komfort-ROPS-Kabine, beidseitiger, freier Einstieg. Hohe Funktionalität durch sehr gute Rundumsicht.
Gepolstertes Armaturenbrett; vorbildlich übersichtlich und griffgünstig

Wartungsfreundlich

Leistungsstark: sekundenschneller Zugkraftaufbau durch hydrostatischen Antrieb. Dadurch volle Kraftentfaltung – beste Ausnutzung der Motorleistung.

Wartungsfreundlich: optimale Zugänglichkeit für Pflege und Wartung durch um 15° nach vorn kippbare Fahrerkabine.

Umweltfreundlich



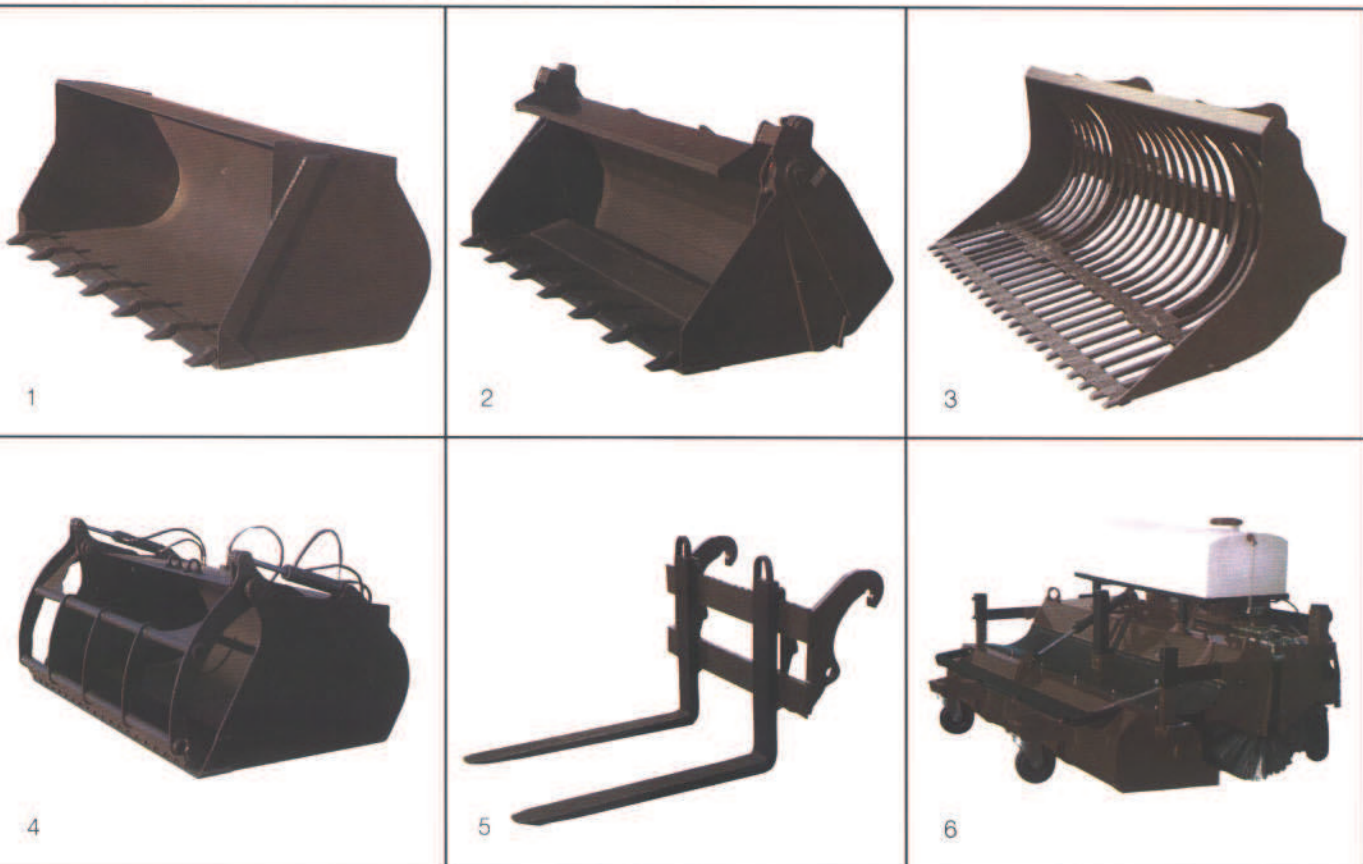
geordnete Bedienungshebel und Funktionskontrollen. Joystick und Vorsteuerung in der rechten Armlehne integriert. Rückstellbar für den Einstieg und individuelle Anpassung. Mehrfach verstellbarer Komfort-Fahrersitz

und getönte Scheiben sind Serienausstattung. Regulierbare Heizung; Frontscheibenbelüftung. Aufstellbares Glasdach mit Sonnenschutz.

Knickgelenk

Hinterachse mit $\pm 10^\circ$ Pendelung als Pendelachse.

ATLAS 52ES



Lärmarm: beispielhafte Schallpegelwerte.

EWG-Baumusterprüfung

(nach 86/662/EWG)

Schalleistungspegel Standlauf

$L_{WA} = 97 \text{ dB(A)}$

Schalldruckpegel Kabine

$L_{pA} = 75 \text{ dB(A)}$

Europazertifikat nach
EG-Maschinenrichtlinie
mit CE-Zeichen.

ANBAUGERÄTE

- 1 Leichtgutschaufel
- 2 Greiferschaufel
- 3 Steingabel
- 4 Sperrgutschaufel
- 5 Palettengabel
- 6 Frontkehrmaschine

Angaben unverbindlich.
Konstruktionsänderungen vorbehalten.
Bildliche Darstellungen müssen nicht
der Standardausrüstung entsprechen.



**Hydraulische
Schnellwechseleinrichtung
serienmäßig**

Hubwerk-Höhenabfrage

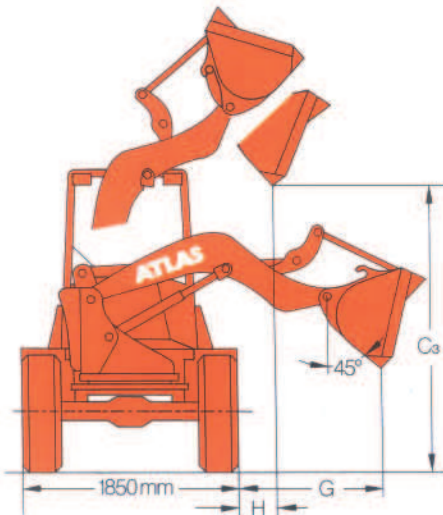
durch Insor-Schalter
garantiert sicheres Schwenken.
Keine Beschädigung der
Bereifung durch das
Arbeitswerkzeug.

Schwenk-Hubwerk auf Drehkranz

mit großer Wartungsklappe für den
hydraulischen Steuerblock.

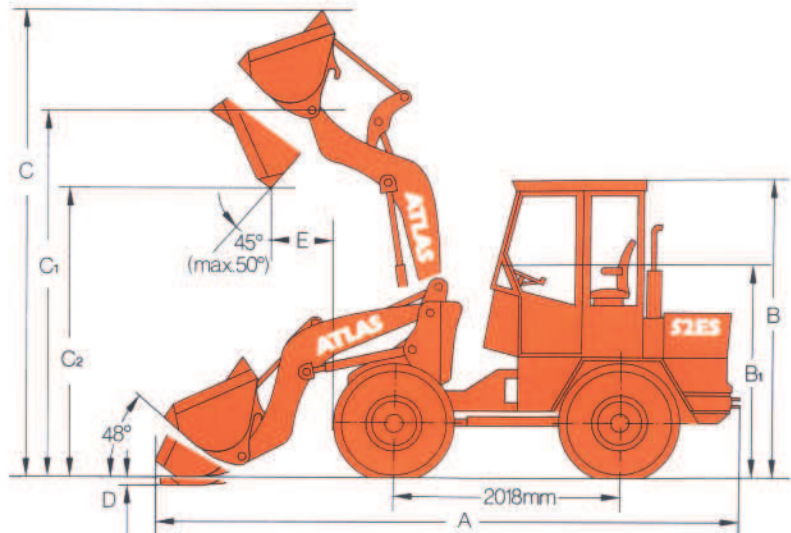
ATLAS 52ES

Technische Angaben
mit Standardschaufel
Schaufelbreite: 1,95 m
Schaufelinhalt: 0,80 m³ (SAE)



Bereifung 16/70-20 EM			
A	5145	C	4025
B	2710	C ₁	3210
B ₁	1960	C ₂	2550
D	80	C ₃	2675
G	1200	E	763
H	515		

Angaben in mm



Technische Angaben
mit Palettengabel
Gabelträgerbreite: 1,03 m

Palettengabeleinsatz

Gütig für alle Reifen

Statische Kipplast (eingeknickt)	2320 kg
Hubkraft (bei 500 mm Lastschwerpunktabstand)	2710 daN
Nutzlast Standsicherheit 1,25 zum Verfahren in ebenem Gelände (DIN 24094)	1856 kg
Nutzlast Standsicherheit 2,0 zum Verfahren in unebenem Gelände (DIN 24094)	1160 kg

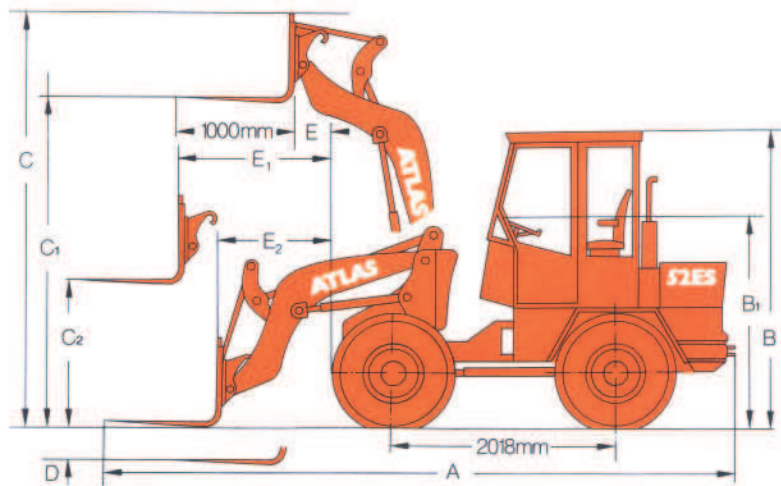
Achtung

Das Verfahren von Lasten darf
grundsätzlich nur in Bodennähe erfolgen.

Nur ATLAS-Palettengabel einsetzen.

Bereifung 16/70-20 EM			
A	5373	C ₁	3015
B	2710	C ₂	1315
B ₁	1960	E	515
D	50	E ₁	1385
C	3605	E ₂	925

Angaben in mm



ATLAS 52ES



ATLAS-WEYHAUSEN

F. WEYHAUSEN GMBH & CO. KG · MASCHINENFABRIK
Postfach 1763 · D-27784 Wildeshausen
Telefon (044 31) 81-0 · Telefax (044 31) 81139