

# ATLAS 62D





# ATLAS 62D Überlegene ATLAS-Technik

## Motor

Fabrikat: Deutz-Dieselmotor, luftgekühlt  
Typ: F4L 1011 T  
Leistung: eingestellt auf 42 kW (57 PS)  
bei 2300 min<sup>-1</sup>  
Zylinderzahl: 4 in Reihe  
Hubraum: 2732 cm<sup>3</sup>  
Trockenluftfilter mit elektrischer Anzeige

## Antrieb

Hydrostatischer Fahrtrieb mit automotiver Steuerung, Regelfahrmotor, unter Last schaltbar.  
Leistungsregulierte, hydraulisch gesteuerte Fahrpumpe. Grenzlastregelung.  
Allrad-Antrieb.  
Stufenlose Geschwindigkeitsregulierung.  
Arbeitsgang 0–6,5 km/h  
Straßengang 0–20 km/h

## Fahrwerk

Knickpendelgelenk, Pendelung  $\pm 12^\circ$  im Hinterwagen.  
Starrachsen mit Planetenuntersetzung in den Radnaben.  
Differentialsperre in Vorder- und Hinterachse, 100 % elektrisch zuschaltbar.

## Bremsen

1. Verschleißfreie Betriebsbremse durch Inchedal, über hydrostatischen Antrieb auf alle 4 Räder wirkend.
2. Im Ölbad laufende Lamellenbremsen.
3. Mechanische Feststellbremse, über Seilzug auf die Lamellenbremsen wirkend.

## Bereifung

Niederdruckreifen 405/70 R 20 Michelin  
Auf Wunsch 16/70–20 EM; 14,5–20 MPT  
Sonderbereifung auf Anfrage.

## Lenkung

Vollhydraulische zentrale Knicklenkung.  
Vorder- und Hinterräder laufen immer in einer Spur.  
Lenkeinschlag nach jeder Seite 40°.  
Wenderadius über Schaufelkante außen: 4325 mm.  
Notlenkeigenschaft.

## Ladeeinrichtung

Robuster Schaufelrahmen.  
Durch Z-Kinematik hohe Reißkraft, kurze Auskippszeit. Parallelführung, automatische Schaufelrückführung in Grabstellung.  
Schaufelstandsanzeige.  
Einfache Handhabung durch Einhebelsteuerung, 3 Steuerkreise, Schwimmstellung.  
Verriegelung gemäß StVZO für Straßenfahrt.  
Automatische Mittenstellung.

## Hydraulikanlage

Zahnradpumpe mit angeflanschem Prioritätsventil für Lade- und Lenkhydraulik, zwei Hub- und zwei Kippzylinder, doppelt wirkend. Betriebsdruck 200 bar.  
Lastunabhängige Senkbremse.  
Alle Funktionen durch Sekundärventile abgesichert.  
Lenkhydraulik-Betriebsdruck 145 bar.  
Prioritätsventil bevorzugt Lenkung.  
Fördermenge der Hydraulikpumpe 65 l/min.

## Elektrische Anlage

Fahrzeugspannung 12 Volt  
Batterie 1 × 12 V / 100 Ah  
Drehstromlichtmaschine 14 V / 60 A  
Anlasser 2,2 kW / 12 V

## Serienausstattung

Kippkabine  
Ausstellbare Dachklappe  
Beidseitiger Einstieg  
Elektrischer Scheibenwischer  
Beidseitig Rückspiegel  
Komfort-Fahrersitz mit Sicherheitsgurt  
Motorölheizung mit Wärmetauscher und 2-Stufengebläse, Heizleistung regulierbar, Umluft/Frischluff  
Frontscheibenbelüftung  
Rückfahrcheinwerfer  
Getönte Scheiben  
StVZO-Abnahme, TBG-Abnahme  
Schnellwechseleinrichtung, mechanisch

## Sonderausstattung

Palettengabel, Uni-Schaufel  
Leichtgutschaufel und anderes Zubehör

## Betriebsdaten

|                                   |                      |
|-----------------------------------|----------------------|
| Standardschaufel, Inhalt nach SAE | 0,9 m <sup>3</sup> * |
| Schaufelbreite                    | 2050 mm              |
| Spurweite                         | 1640 mm              |
| Laderbreite                       | 2030 mm              |
| Reißkraft                         | 5200 daN             |
| Schubkraft                        | 4800 daN             |
| Kipplast: gestreckt               | 3660 kg              |
| Kipplast: geknickt*               | 3200 kg              |
| Hubkraft, Bodenlage               | 5100 daN             |
| Dienstgewicht                     | 5100 kg              |

Maße und Daten in Standardausrüstung  
\*Standicherheit entspricht DIN 24094



## Motorraum:

ausgezeichnete Zugänglichkeit für Inspektionsarbeiten durch weit aufstellbare Motorhaube und Wartungsklappe.



## Radnaben:

Planetengetriebe sorgen für die Kraftübertragung und sichern die hohe Traktion.



## Knickpendelgelenk:

Gute Geländegängigkeit, hohe Nutzlasten durch tief liegenden Schwerpunkt.



# Technik: leistungsstark, wartungsfreundlich, lärmarm

leistungsstark: sekundenschneller Zugkraftaufbau durch hydrostatischen Fahrtrieb. Dadurch volle Kraftentfaltung – beste Ausnutzung der Motorleistung.

wartungsfreundlich: optimale Zugänglichkeit für Pflege und Wartung durch um 30° nach vorn kippbare Fahrerkabine.

lärmarm: beispielhafte Schallpegelwerte;

EWG Baumusterprüfung

Schalleistungspegel Standlauf

Schalldruckpegel Kabine

$L_{WA} = 98 \text{ dB(A)}$

$L_{pA} = 77 \text{ dB(A)}$

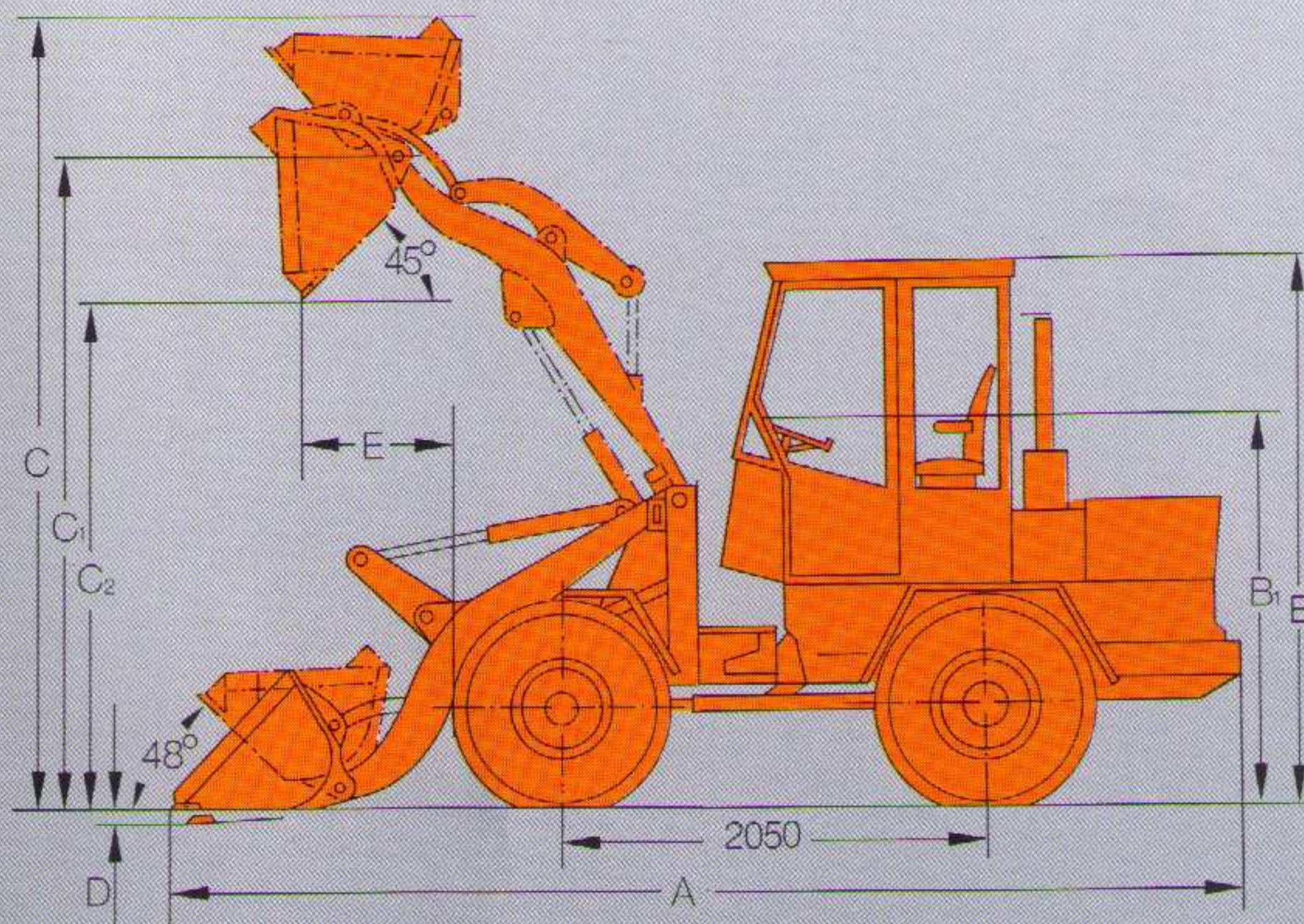
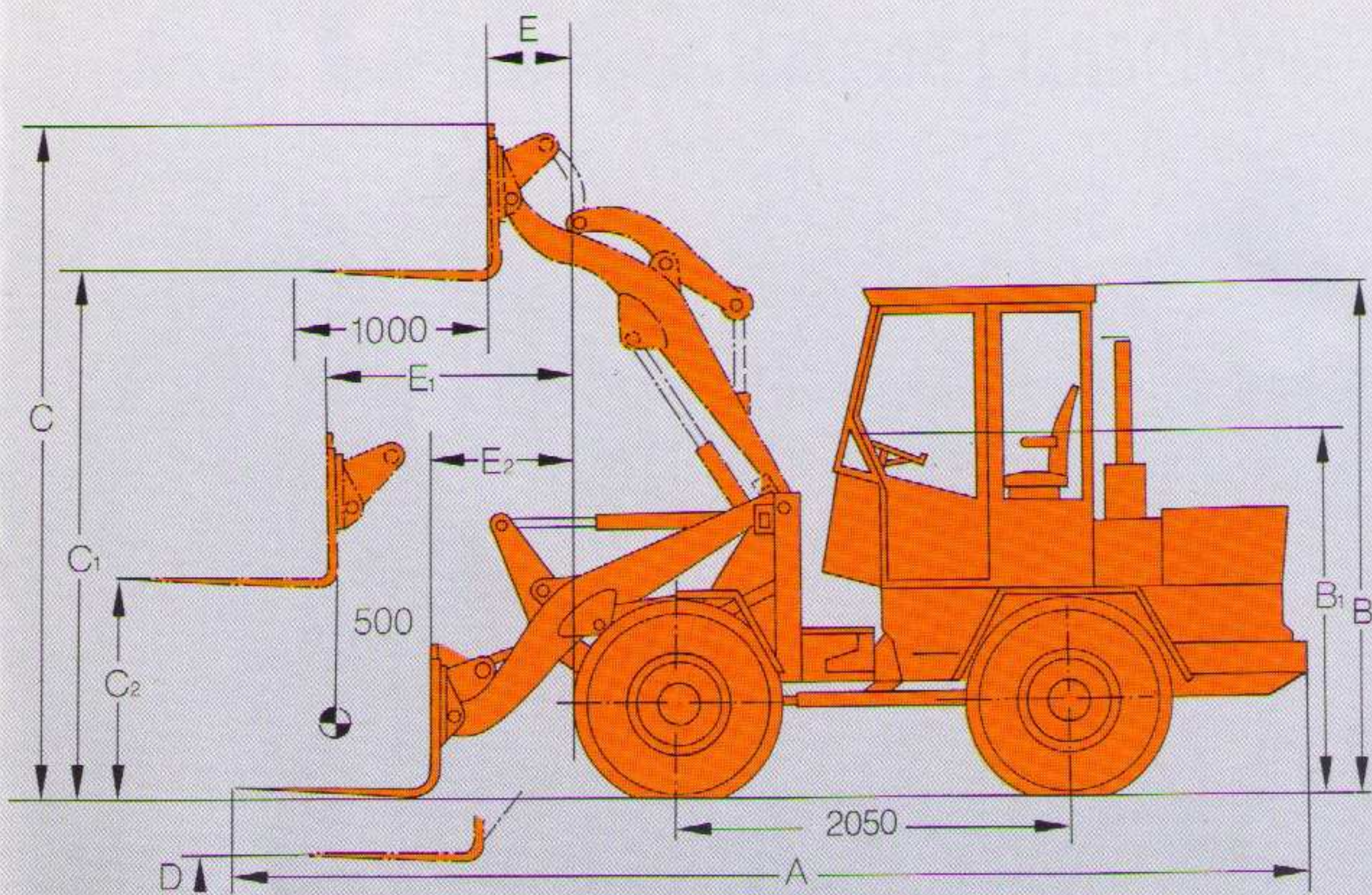


## Fahrerkabine:

Komfort-ROPS-Kabine, beidseitiger, freier Einstieg. Hohe Funktion durch sehr gute Rundumsicht. Gepolstertes Armaturenbrett; vorbildlich übersichtlich und griffgünstig angeordnete Bedienungshebel und Funktionskontrollen.

Ein mehrfach einstellbarer Komfort-Fahrersitz und getönte Scheiben sind Serienausstattung. Standheizung mit Frontscheibenbelüftung.





## Palettengabel

| Bereif.        | ohne SWE* |          | mit mech. SWE |          |
|----------------|-----------|----------|---------------|----------|
|                | 14.5 R 20 | 16/70-20 | 14.5 R 20     | 16/70-20 |
| A              | 5505      | 5490     | 5623          | 5608     |
| B              | 2635      | 2650     | 2635          | 2650     |
| B <sub>1</sub> | 1905      | 1920     | 1905          | 1920     |
| C              | 3605      | 3620     | 3685          | 3700     |
| C <sub>1</sub> | 2850      | 2865     | 2930          | 2945     |
| C <sub>2</sub> | 1220      | 1235     | 1300          | 1315     |
| D              | 340       | 325      | 260           | 245      |
| E              | 487       | 472      | 605           | 590      |
| E <sub>1</sub> | 1190      | 1175     | 1308          | 1293     |
| E <sub>2</sub> | 837       | 822      | 955           | 940      |

Gabelträgerbreite 1000 mm

\* SWE = Schnellwechseleinrichtung

Angaben in mm

|  |     | gültig für alle Reifen |           |
|--|-----|------------------------|-----------|
|  |     |                        | mech. SWE |
| Statistische Kipplast (eingeknickt)  | kg  | 2670                   | 2466      |
| Hubkraft (bei 500 mm Lastschwerpunktstand)                                 | daN | 3883                   | 3705      |
| Nutzlast Standsicherheit 1,25 zum Verfahren in ebenem Gelände              | kg  | 2136                   | 1973      |
| Nutzlast Standsicherheit 2,0 zum Verfahren in unebenem Gelände (DIN 24094) | kg  | 1335                   | 1233      |

**ACHTUNG:** Das Verfahren von Lasten darf grundsätzlich nur in Bodennähe erfolgen. Nur ATLAS Palettengabel einsetzen.

## Ladeschaufel

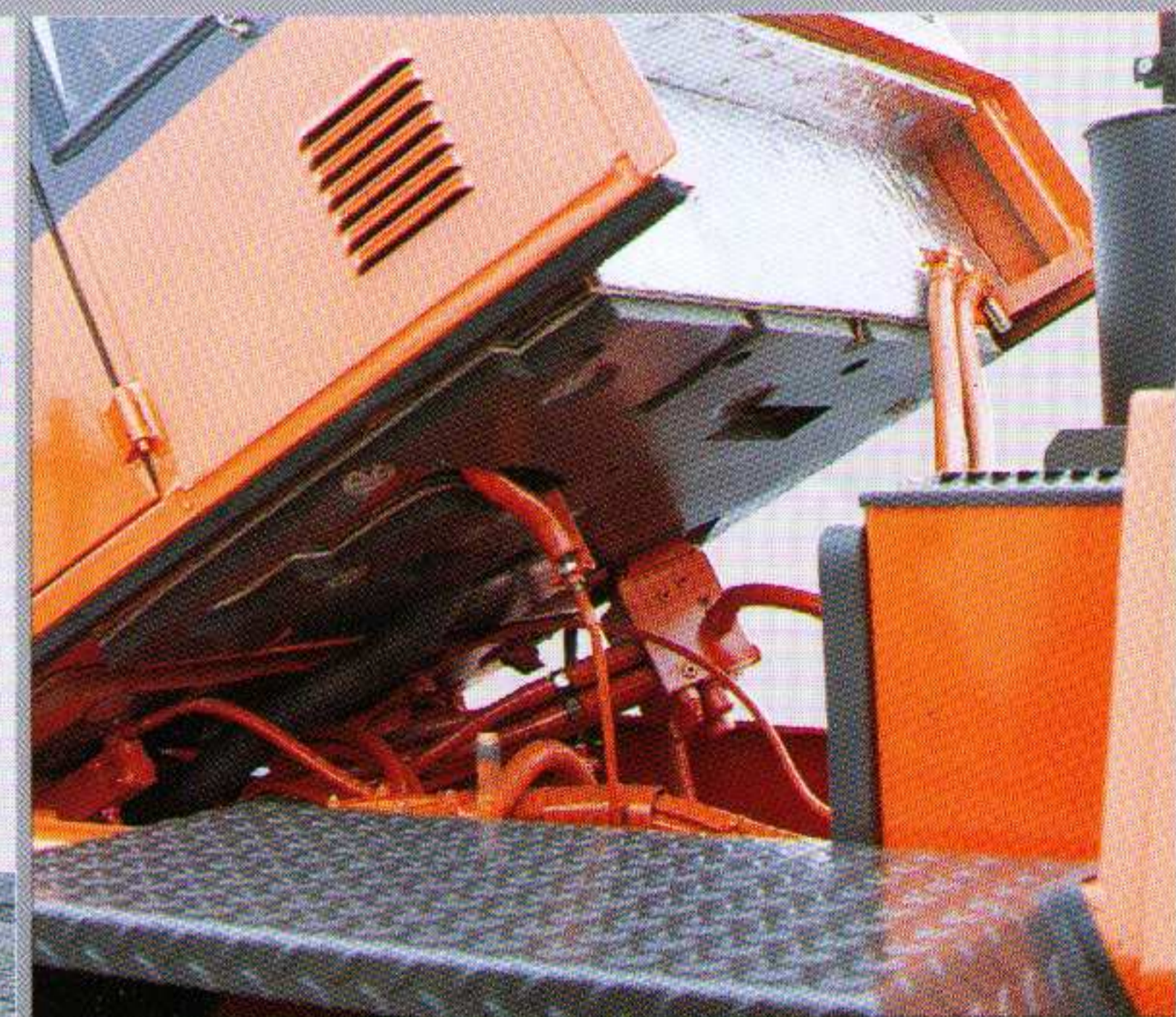
|                | ohne SWE* |          | mit SWE*  |          |
|----------------|-----------|----------|-----------|----------|
|                | 14.5 R 20 | 16/70-20 | 14.5 R 20 | 16/70-20 |
| A              | 4965      | 4950     | 5115      | 5000     |
| B              | 2635      | 2650     | 2635      | 2650     |
| B <sub>1</sub> | 1905      | 1920     | 1905      | 1920     |
| C              | 4005      | 4020     | 4040      | 4055     |
| C <sub>1</sub> | 3210      | 3225     | 3210      | 3225     |
| C <sub>2</sub> | 2555      | 2570     | 2450      | 2465     |
| D              | 60        | 45       | 60        | 45       |
| E              | 805       | 790      | 910       | 895      |

Inhalt: 0,9 m<sup>3</sup>

Breite 2050 mm

\* SWE = Schnellwechseleinrichtung

Angaben in mm



### Servicefreundlich:

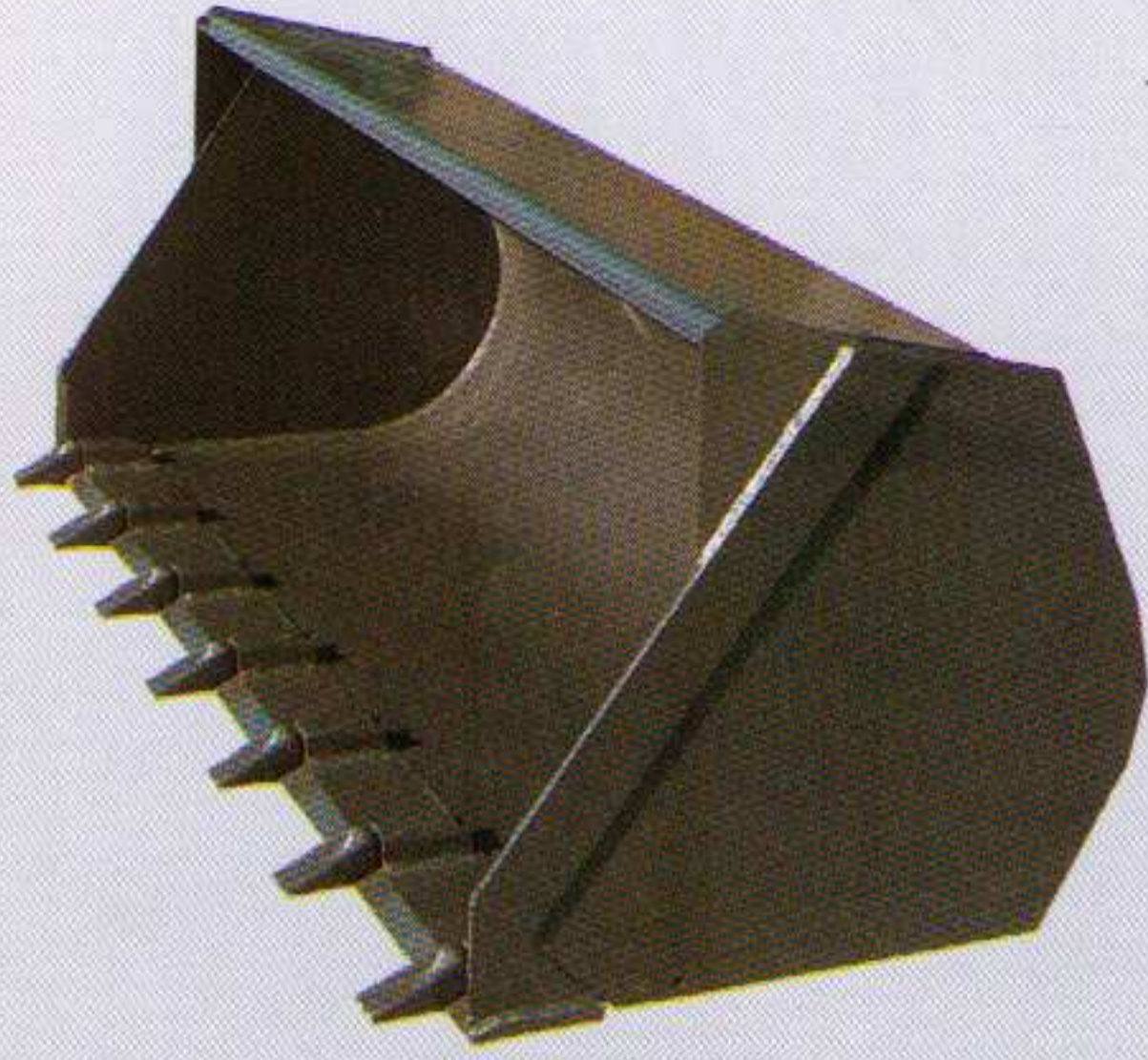
Mittels mechanischer, einfacher Handhabung kann die Fahrerkabine um 30° nach vorn geneigt werden und gestattet damit ein optimales Herankommen an Antriebs- und Steuerungsaggregate.

Das erleichtert und verkürzt Wartungsarbeiten.

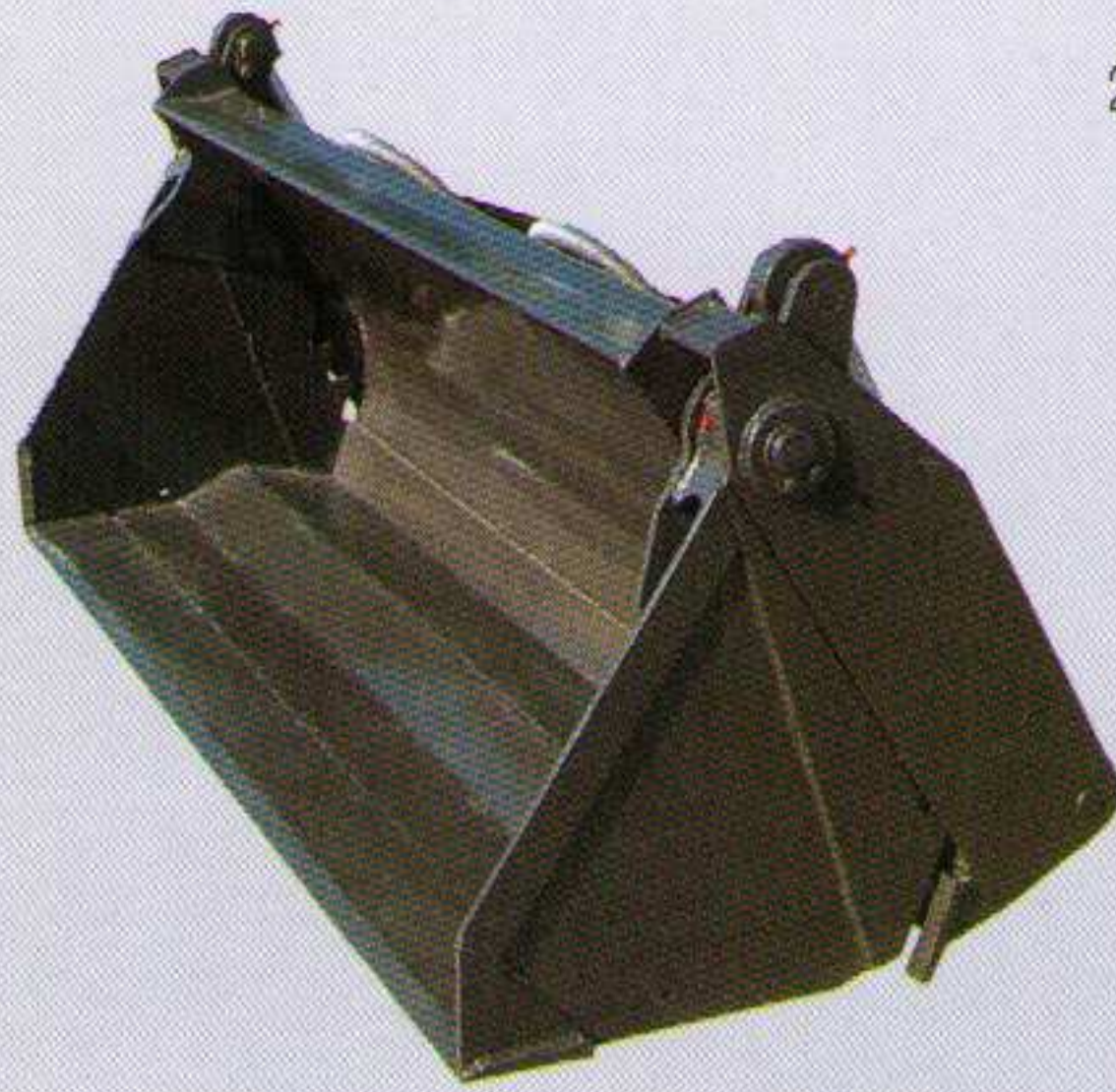
Servicefreundlichkeit ist wichtig; sie spart Zeit und bringt Leistung.



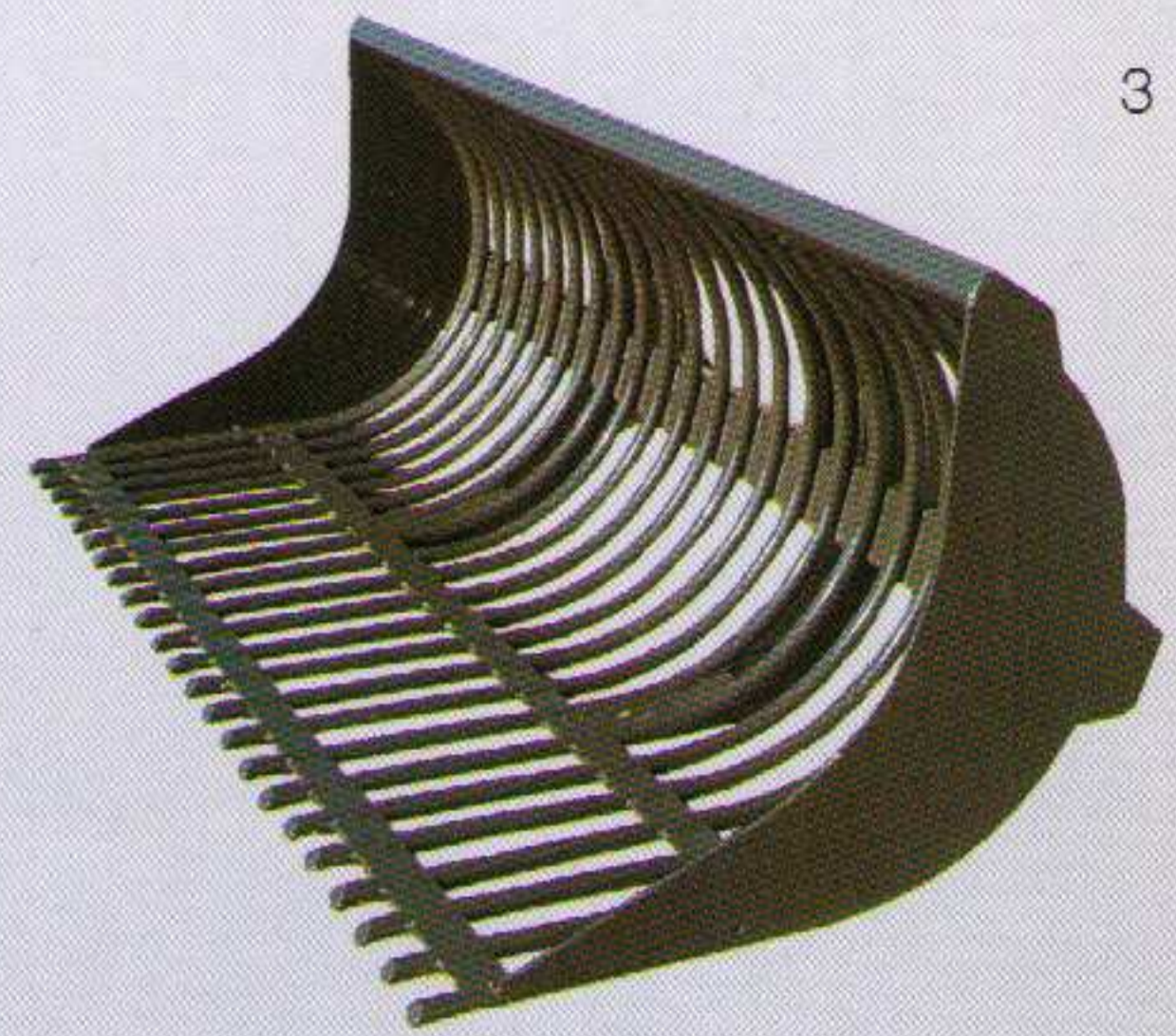
# ATLAS 62D Anbaugeräte



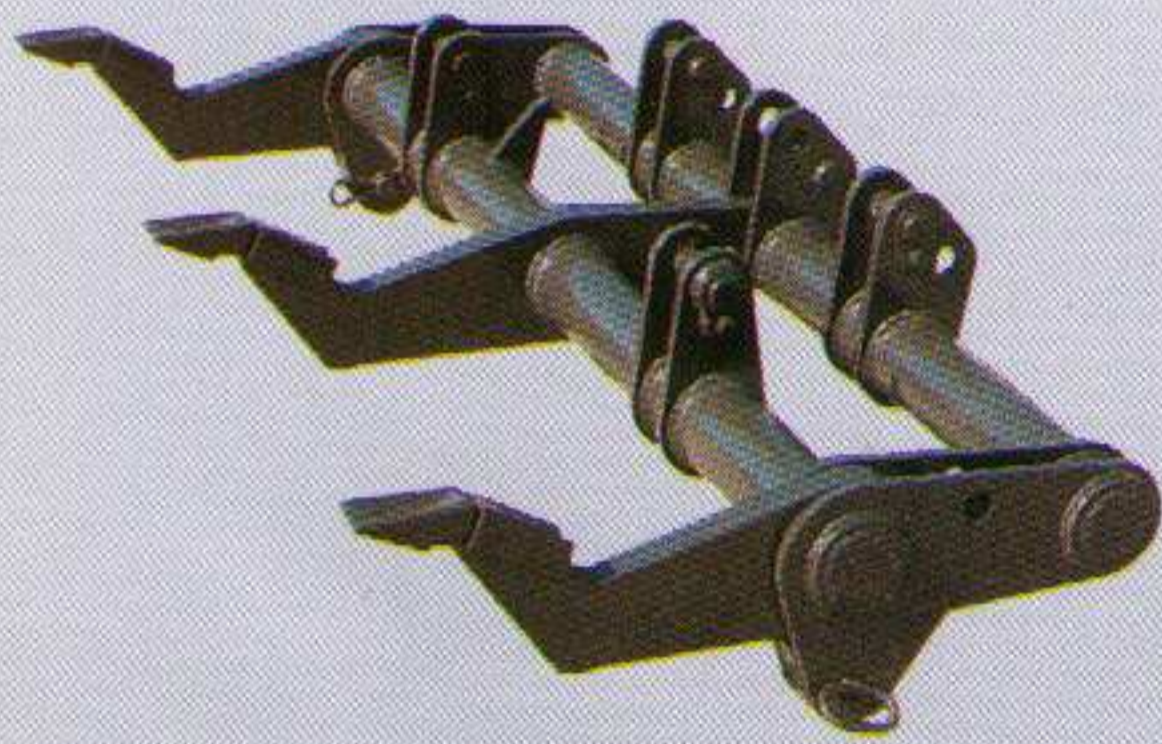
1



2



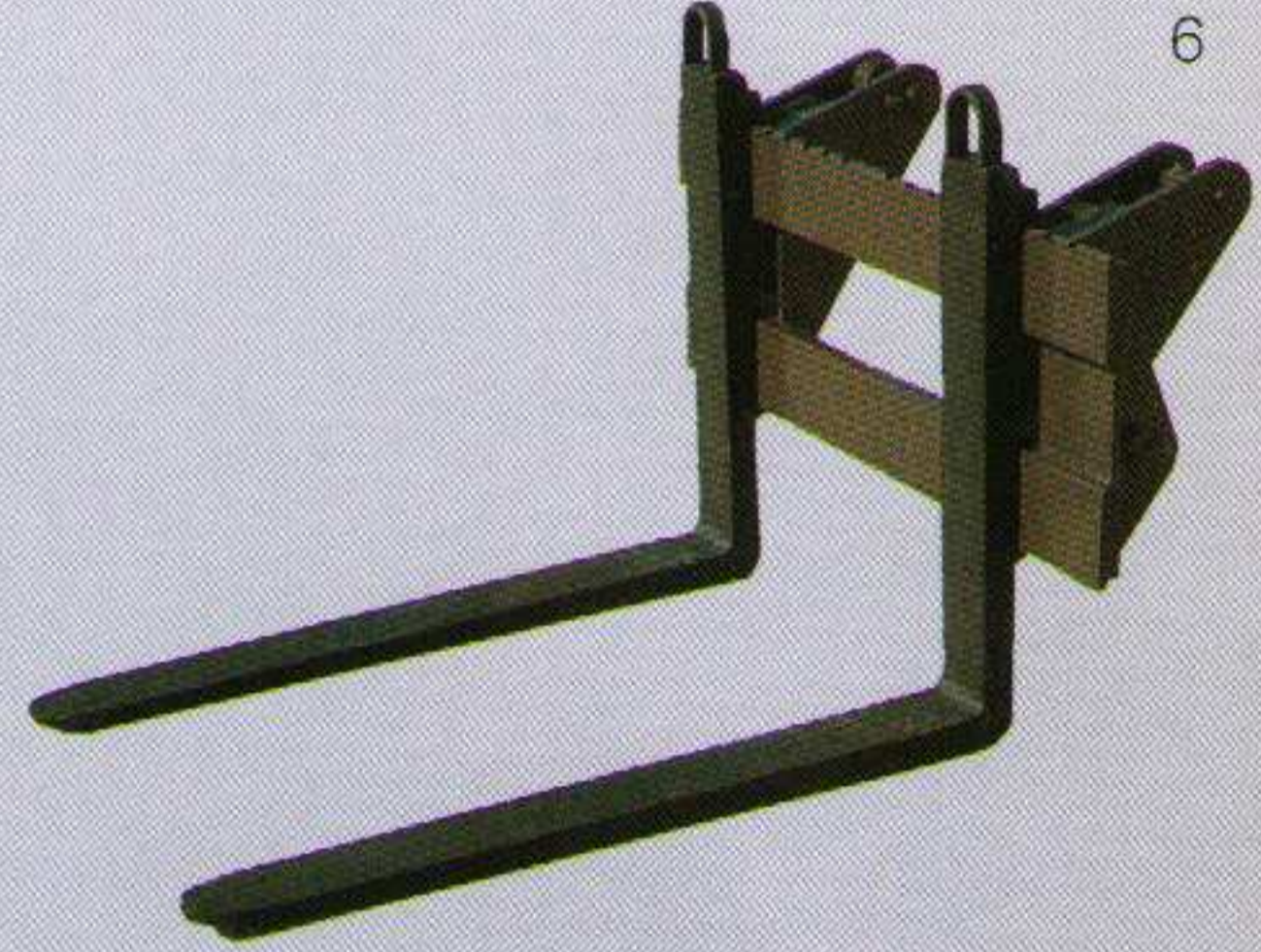
3



4



5

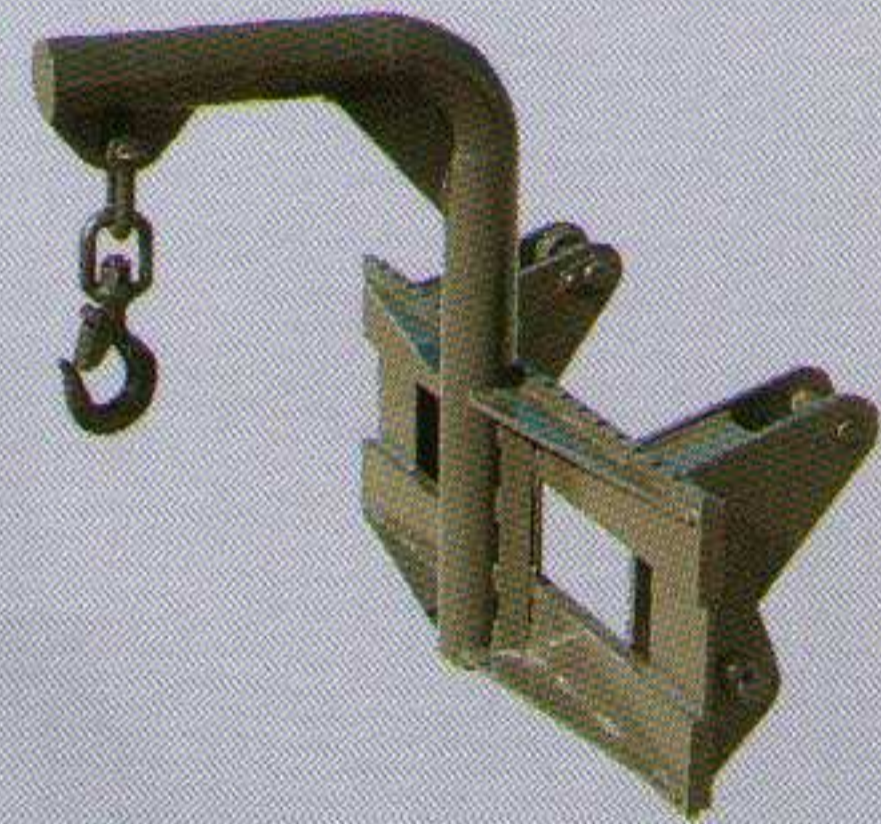


6

- 1 Leichtgutschaufel
- 2 Greiferschaufel
- 3 Steingabel
- 4 Aufreißer
- 5 Frontkehrmaschine
- 6 Palettengabel
- 7 Hochkippschaufel
- 8 Lasthaken
- 9 Seitenkippschaufel



7



8

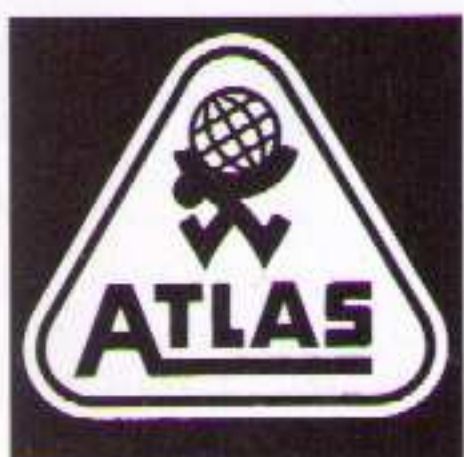


9

Angaben unverbindlich. Konstruktionsänderungen vorbehalten.  
Bildliche Darstellungen müssen nicht der Standardausrüstung entsprechen.



# ATLAS 62D im Einsatz:



## ATLAS WEYHAUSEN

F. WEYHAUSEN GMBH & CO. KG · MASCHINENFABRIK  
Postfach 1763 · Visbeker Straße 35 · D-2878 Wildeshausen  
Telefon (04431) 81-0 · Telex 251514 · Telefax (04431) 81139