

# ATLAS 72C



# ATLAS 72C

Der Radlader, der Maßstä...

## Motor

Fabrikat: Deutz-Dieselmotor, luftgekühlt  
Typ: F4L 912  
Leistung: eingestellt auf 49 kW (66 PS)  
bei 2300 min<sup>-1</sup>

Zylinderzahl: 4 in Reihe  
Hubraum: 3,77 l  
Trockenluftfilter mit elektrischer Anzeige

## Antrieb

Hydrostatischer Fahrtrieb mit automotiver Steuerung, 2-Stellungs-Fahrmotor, unter Last schaltbar.

Leistungsregulierte, elektronisch gesteuerte Fahrpumpe.

Allrad-Antrieb.

Stufenlose Geschwindigkeitsregulierung.

Arbeitsgang 0-6,5 km/h

Straßengang 0-20 km/h

## Fahrwerk

Knickpendelgelenk, Pendelung  $\pm 12^\circ$  im Hinterwagen.

Starrachsen mit Planetenuntersetzung in den Radnaben.

Auf Wunsch 100 % Differentialsperre in Vorder- und Hinterachse.

## Bremsen

1. Verschleißfreie Betriebsbremse durch Inchpedal, über hydrostatischen Antrieb auf alle 4 Räder wirkend.
2. Im Ölbad laufende Lamellenbremsen.
3. Mechanische Feststellbremse, asbestfrei.

## Bereifung

Niederdruckreifen 375/75 R 20 Michelin  
Auf Wunsch 16/70-20 EM  
Sonderbereifung auf Anfrage.

## Lenkung

Vollhydraulische zentrale Knicklenkung. Vorder- und Hinterräder laufen immer in einer Spur.

Lenkeinschlag nach jeder Seite  $40^\circ$ .

Wenderadius über Schaufelkante außen: 4220 mm.

Notlenkeigenschaft.

## Ladeeinrichtung

Robuster Schaufelrahmen.

Durch Z-Kinematik hohe Reißkraft, kurze Auskippszeit. Parallelführung, automatische Schaufelrückführung in Grabstellung.

Schaufelstandsanzeige.

Einfache Handhabung durch Einhebelsteuerung, Schwimmstellung.

Verriegelungsmöglichkeit für Straßenfahrt.

Automatische Mittenstellung.

## Hydraulikanlage

Zahnradpumpe für Lade- und Lenkhydraulik, zwei Hub- und zwei Kippzylinder, doppelt wirkend. Betriebsdruck 200 bar.

Lastunabhängige Senkbremse.

Alle Funktionen durch Sekundärventile abgesichert.

Lenkhydraulik-Betriebsdruck 145 bar.

Prioritätsventil bevorzugt Lenkung.

Fördermenge der Hydraulikpumpe 74 l/min.

## Elektrische Anlage

Fahrzeugspannung 12 Volt

Batterie 1 x 12 V / 143 Ah

Drehstromlichtmaschine 14 V / 65 A

Anlasser 2,7 kW / 12 V

## Serienausstattung

Überroll sichere Stahlkabine (ROPS DIN 24090)

Ausstellbare Dachklappe

Beidseitiger Einstieg

Elektrischer Scheibenwischer

Beidseitig Rückspiegel

Komfort-Fahrersitz mit Sicherheitsgurt

Motorunabhängige Standheizung mit

Frontscheibenbelüftung

Rückfahrcheinwerfer

Getönte Scheiben

## Sonderausstattung

Schnellwechseleinrichtung

Palettengabel

Uni-Schaufel

Leichtgutschaufel und anderes Zubehör

## Betriebsdaten

Standardschaufel, Inhalt nach SAE 1,0 m<sup>3</sup>

Schaufelbreite 2050 mm

Spurweite 1640 mm

Laderbreite 2030 mm

Reißkraft 5200 daN

Schubkraft 4800 daN

Kipplast: gestreckt 3890 kg

Kipplast: geknickt 3400 kg

Hubkraft, Bodenlage 5100 daN

Dienstgewicht 5150 kg

Maße und Daten in Standardausrüstung



### Motorraum:

ausgezeichnete Zugänglichkeit für Inspektionsarbeiten durch weit aufstellbare Motorhaube und Wartungsklappe.



### Radnaben:

Planetengetriebe sorgen für die Kraftübertragung und sichern die hohe Traktion.



### Knickpendelgelenk:

Gute Geländegängigkeit, hohe Nutzlasten durch tief liegenden Schwerpunkt.

# abe setzt: leistungsstark, wartungsfreundlich, lärmarm

leistungsstark: sekundenschneller Zugkraftaufbau durch elektronische Regelung des Fahrtriebs. Dadurch volle Kraftentfaltung – beste Ausnutzung der Motorleistung.

wartungsfreundlich: optimale Zugänglichkeit für Pflege und Wartung durch um 30° nach vorn kippbare Fahrerkabine.

lärmarm: beispielhafte Schallpegelwerte.

EWG Baumusterprüfung (gültig ab 24.12.1988)

Schalleistungspegel Standlauf 98 dB(A)

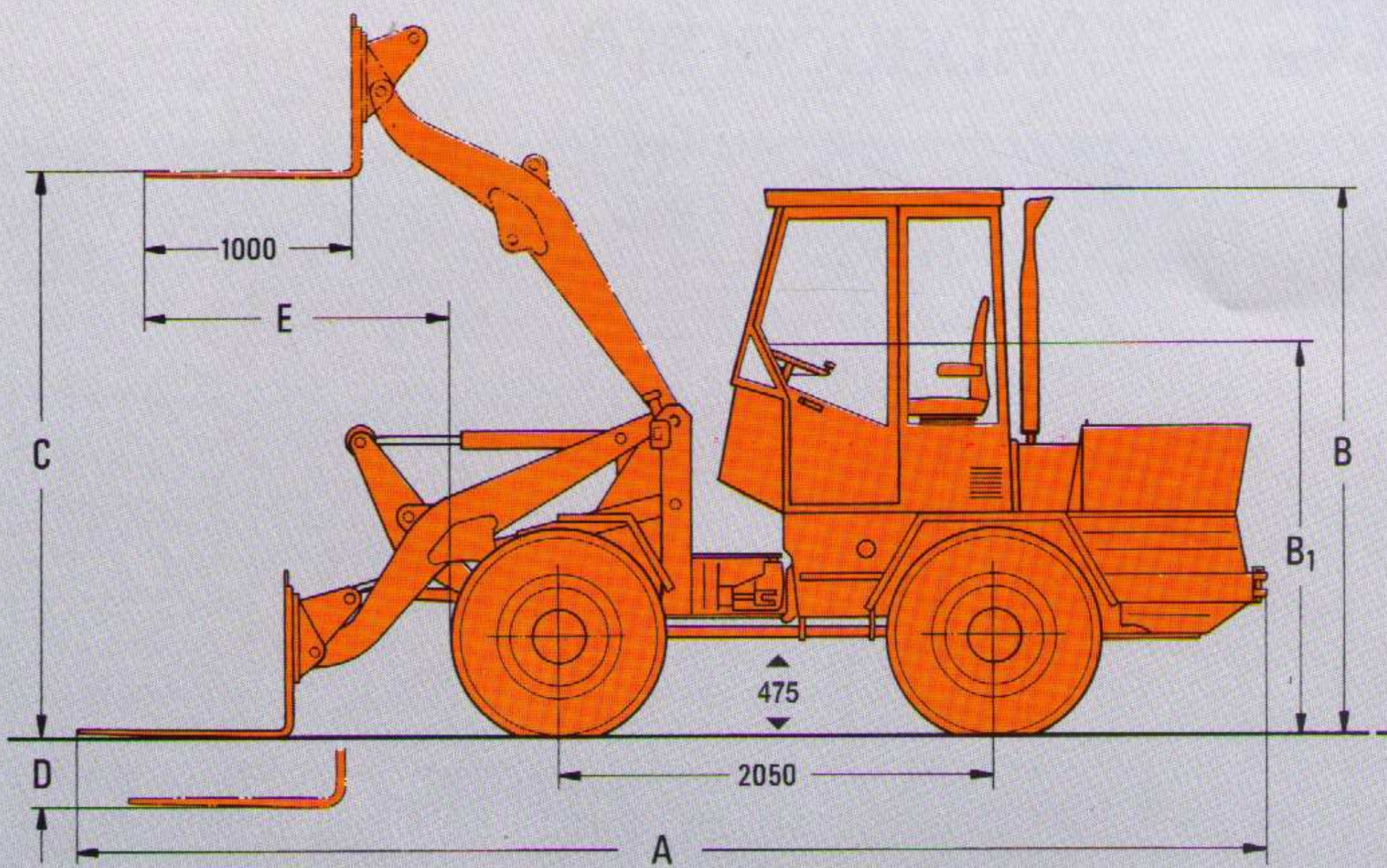
Schalldruckpegel Kabine 80 dB(A)



## Fahrerkabine:

Komfort-ROPS-Kabine, beidseitiger, freier Einstieg. Hohe Funktion durch sehr gute Rundumsicht. Gepolstertes Armaturenbrett; vorbildlich übersichtlich und griffgünstig angeordnete Bedienungshebel und Funktionskontrollen.

Ein mehrfach einstellbarer Komfort-Fahrersitz und getönte Scheiben sind Serienausstattung. Standheizung mit Frontscheibenbelüftung.



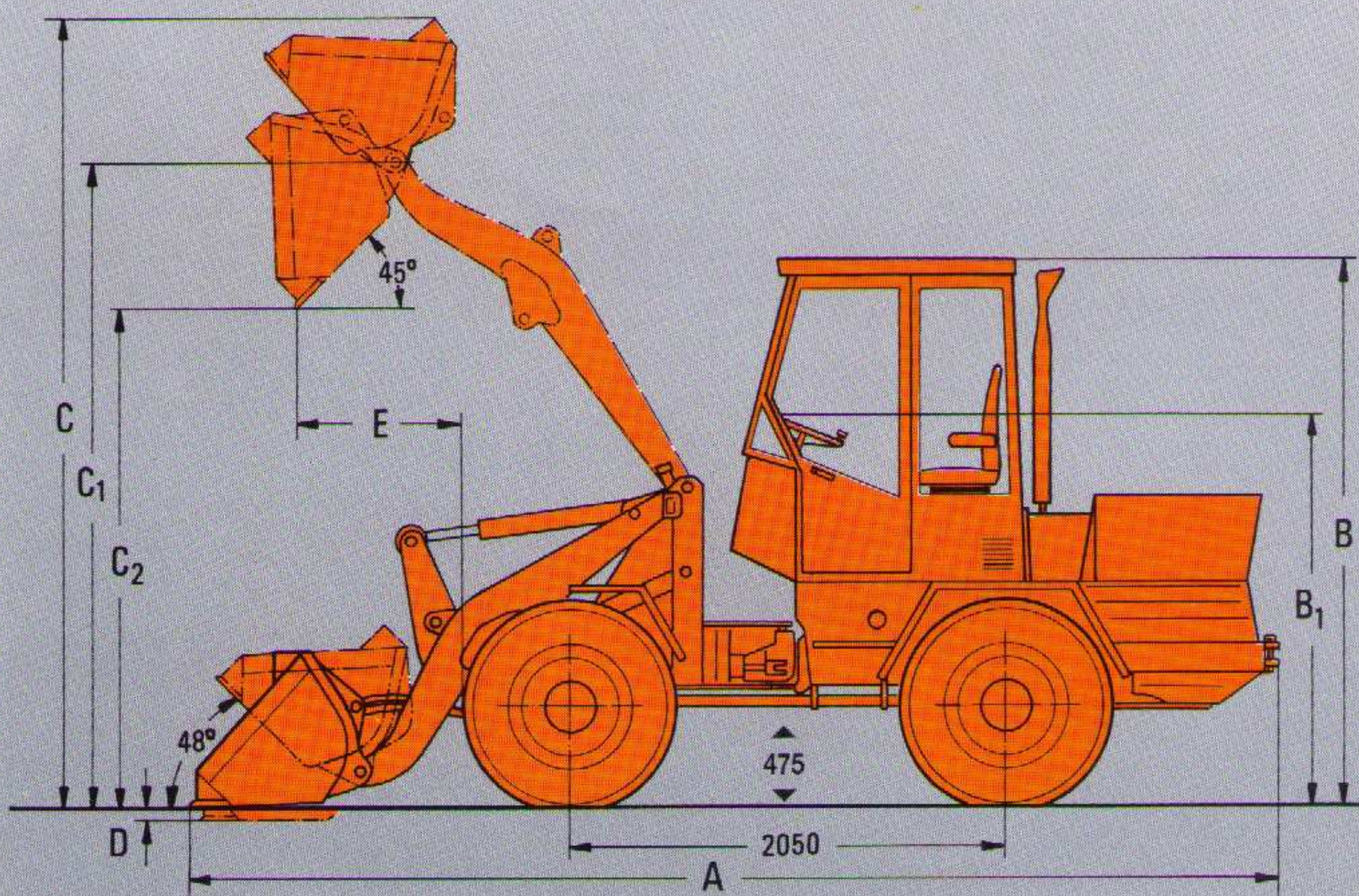
### Palettengabel

	ohne SWE *		mit SWE *	
	14.5R20	16/70-20	14.5R20	16/70-20
A	5580	5565	5707	5692
B	2635	2650	2635	2650
B <sub>1</sub>	1905	1920	1905	1920
C	2852	2867	2932	2947
D	340	325	260	245
E	1480	1465	1603	1588

Palettengabelbreite 1000 mm

\* SWE = Schnellwechseleinrichtung

Angaben in mm



### Ladeschaufel

	ohne SWE *		mit SWE *	
	14.5R20	16/70-20	14.5R20	16/70-20
A	5040	5025	5190	5075
B	2635	2650	2635	2650
B <sub>1</sub>	1905	1920	1905	1920
C	4005	4020	4040	4055
C <sub>1</sub>	3210	3225	3210	3225
C <sub>2</sub>	2555	2570	2450	2465
D	60	45	60	45
E	805	790	910	895

Inhalt: 0,9 m<sup>3</sup>

Breite 2050 mm

\* SWE = Schnellwechseleinrichtung

Angaben in mm



### Servicefreundlich:

Mittels mechanischer, einfacher Handhabung kann die Fahrerkabine um 30° nach vorn geneigt werden und gestattet damit ein optimales Herankommen an Antriebs- und Steuerungsaggregate.

Das erleichtert und verkürzt Wartungsarbeiten.

Servicefreundlichkeit ist wichtig; sie spart Zeit und bringt Leistung.



1 Leichtgutschaufel  
2 Greiferschaufel

3 Steingabel  
4 Hochkippschaufel  
5 Seitenkippschaufel

6 Frontkehrmaschine  
7 Palettengabel  
8 Hubgerüst

9 Lasthaken  
10 Aufreißer  
11 Schnellwechseleinrichtung

## Der 72 C im Einsatz:

Der 4-Zylinder-Dieselmotor und ein starker Hydrostat bringen hohe Schubkraft. Z-Kinematik und Schaufelhinterschneidung bringen Ausreißkraft und Umschlagsleistung. Durch Knickpendelgelenk wird eine gute Schwerpunktlage und eine exzellente Gewichtsabgewogenheit für hohe Standsicherheit erreicht.



Maßangaben unverbindlich. Konstruktionsänderungen vorbehalten.

Bildliche Darstellungen müssen nicht der Standardausrüstung entsprechen.



## ATLAS WEYHAUSEN

F. WEYHAUSEN GMBH & CO. KG · MASCHINENFABRIK  
POSTFACH 1763 · VISBEKER STRASSE · 2878 WILDESHAUSEN · FRG  
TELEFON (04431) 81-0 · TELEX 251514 · TELEFAX (04431) 81139