

ATLAS

SEIT 1919

-  22,0 - 22,6 t
-  129 kW (175 PS)
-  0,75 - 1,3 m³

**STABIL.
STARK.
STANDFEST.**



MOBILBAGGER 220W

WWW.ATLASGMBH.COM

TECHNISCHE DATEN 220W

Technische Daten

MOTOR

Leistung nach ISO 9249 129 kW (175 PS)	Hubraum 6700 cm ³	Batterie 2 x 12 V / 100 Ah
Drehzahl 1800/min	Zylinderzahl 6	Lichtmaschine 24 V / 70 Ah
Fabrikat/Modell Cummins/QSB 6.7 T4F	Kühlsystem wassergekühlt	Anlasser 24 V / 3,2 kW
Bauart Turbolader/LLK	Luftfilter Trockenluftfilter	

HYDRAULIKSYSTEM

<ul style="list-style-type: none"> • Grenzlastgeregelte Hochleistungskolbenpumpe • Zweikreis Hydrauliksystem • Standardmäßig 7 Verbraucher in einem Steuerblock • Feinfühlig, proportionale, unabhängige Steuerung • Primär- und Sekundärabsicherung gegen Überlastung 	<ul style="list-style-type: none"> • Nachsaugventile für alle Arbeitsfunktionen • Lasthalte u. Feinsenkventile im Hebekreislauf • Mengenregelung der Pumpe • Proportionale Greifer- und Greifer-Dreh-Funktion serienmäßig • Kraftstoffsparende Bedarfsstromregelung 	<ul style="list-style-type: none"> • Rohrbruchsicherung für Hebezyylinder • 2 weitere Kreise für Zusatzverbraucher mögl. • Fördermenge max. 400 l/min • Betriebsdruck max. 340 (370)* bar • Betriebsarten: 3 vorprogrammierte Modes (Fine, Eco, Power)
---	--	--

SCHWENKWERK

<ul style="list-style-type: none"> • Schwenkmotor: Axialkolbenmotor mit Prioritätsventil • Schwenkgetriebe: Planetenübersetzung • Schwenkbremse: automatische Mehrscheibenfeststellbremse 	<ul style="list-style-type: none"> • Oberwagen-Drehzahl max. 11/min • Schwenkmoment 63,2 kNm
--	---

FAHRANTRIEB UND BREMSEN

<ul style="list-style-type: none"> • Regelfahrmotor • Lastschaltgetriebe • Doppeltwirkendes Fahrbremsventil • Fahrtrichtungsvorwahl über Taster im Vorsteuerhebel 	<ul style="list-style-type: none"> • Automotives Fahren und Tempomat: • Höchstgeschwindigkeit 20 km/h • Geländegang 5 km/h • Kriechgang 1 km/h 	<ul style="list-style-type: none"> • Zugkraft 91,8 kN • Steigfähigkeit max. 55 % • Zweikreisbremsanlage Lamellen • Feststellbremse Lamellen
---	--	--

UNTERWAGEN

<ul style="list-style-type: none"> • 40 t Spezialbaggerachsen • Lenkachse mit autom. Pendelachsblockierung 	<ul style="list-style-type: none"> • Räder 8-fach. PR 16 10.00 - 20
--	---

FÜLLMENGEN

<ul style="list-style-type: none"> • Kraftstofftank 382 Liter • Kühlsystem 42 Liter 	<ul style="list-style-type: none"> • Motoröl 20 Liter • Hydrauliktankinhalt 224 Liter 	<ul style="list-style-type: none"> • Hydrauliksysteminhalt 290 Liter • AdBlue® Tank 18,9 Liter
---	---	--

FAHRERKABINE

<ul style="list-style-type: none"> • Erfüllt neueste Sicherheitsstandards • Extra breiter Einstieg • Geräumiger Fußraum • Exzellente Rundumsicht • Vorbereitung für Radioeinbau mit Stummschaltung 	<p>STEUERUNG:</p> <ul style="list-style-type: none"> • Ergonomische Joysticks mit Proportionalschieber • Schlanke, höhen- und neigungsverstellbare Lenksäule • Übersichtliche Anordnung der Schalter im Bedienfeld 	<p>KLIMATISIERUNG:</p> <ul style="list-style-type: none"> • Klimaanlage serienmäßig • Sehr gute Luftverteilung durch optimal angeordnete Düsen
<p>FAHRERSITZ:</p> <ul style="list-style-type: none"> • Komfortsitz, luftgefedert (Sitzheizung optional) • Armlehnen und Bandscheibenstütze • Sitz getrennt von Konsole verstellbar 	<p>ÜBERWACHUNG:</p> <ul style="list-style-type: none"> • Betriebsdatenanzeige über Display • Automatische Überwachung, Warnung und Speicherung 	<p>SCHALLWERTE:</p> <ul style="list-style-type: none"> • ISO 6396 (L_{pA}) in Fahrerkabine 74 dB(A) • 2000/14 EG (L_{wA}) Außenpegel 103 dB(A)

EINSATZGEWICHT

VERSTELLAUSLEGER	
Grundarm 1,95 m (C23.41), Ausleger 4,23 m (C25.46), Stiel 2,65 m (D21.33)	
Abstütz- und Planierschild / Prätzen	22,6 t

* Druckzuschaltstufe Einsatzgewicht für Straßenfahrt mit Fahrer, komplett befülltem Gerät sowie 1,0 t für Anbaugeräte

AUSRÜSTUNGEN 220W

Ausrüstungen

AUSRÜSTUNG		
GRUNDGERÄT ATLAS 220W		
<ul style="list-style-type: none"> • Mobilbagger 220W, Abstütz- und Planierschild an Starrachse, 2-fache Prätzenabstützung an Lenkachse, 2 Hebezyliner (A23.33) 	SERIENMÄSSIGE GRUNDAUSSTATTUNG:	<ul style="list-style-type: none"> • Sitz getrennt von Konsole verschiebbar
	Motor: <ul style="list-style-type: none"> • Leerlaufautomatik • DieselvorfILTER 	<ul style="list-style-type: none"> • Rückraumüberwachungskamera mit LCD-Farbmonitor
AUSLEGER: <ul style="list-style-type: none"> • Monoblockausleger mit Stielzylinder 5,95 m (C25.3M) • Verstellausleger bestehend aus Grundarm 1,95 m (C23.41) mit Verstellzylinder und Ausleger 4,23 m (C25.46) mit Stielzylinder 	<ul style="list-style-type: none"> • Motorüberwachung 	<ul style="list-style-type: none"> • Wärmeschutzverglasung, Scheiben getönt • Automotives Fahren und Tempomat • Betriebsdatenanzeige über Display
STIEL: <ul style="list-style-type: none"> • Stiel 2,70 m (D25.2) für Monoblockausleger • Stiel 2,65 m (D21.33) für Verstellausleger 	Hydraulik: <ul style="list-style-type: none"> • Proportionale Greifer- und Greifer-Dreh-Funktion • Druckspeicher für Notabsenkung des Armsystems • Rohrbruchsicherung für Hebe- und Verstellzylinder • Grenzlastregelung • Zylinderendlagendämpfung 	<ul style="list-style-type: none"> • Vorbereitung für elektrische Kühlbox • Diverse Ablagemöglichkeiten, Dokumentenfach • Flaschenhalter
LÖFFELKIPPZYLINDER: <ul style="list-style-type: none"> • Löffelkippezylinder mit Umlenkgestänge (F25.1A) 	Kabine: <ul style="list-style-type: none"> • Klimaanlage • Radiovorbereitung mit Stummschaltung • Schlanke, höhen- und neigungsverstellbare Lenksäule 	OBERWAGEN: <ul style="list-style-type: none"> • Klappbarer Klimakondensator • Großer, abschließbarer Stauraum
AUSRÜSTUNG: <ul style="list-style-type: none"> • Gelenklager im Knick- und Löffelzylinder • Zusammengefasste Schmierstellen für Drehkranz und Armausrüstung 		UNTERWAGEN: <ul style="list-style-type: none"> • Lastschaltgetriebe • Lamellenbremsen im Ölbad der Radnabe • Werkzeugkasten im Unterwagen

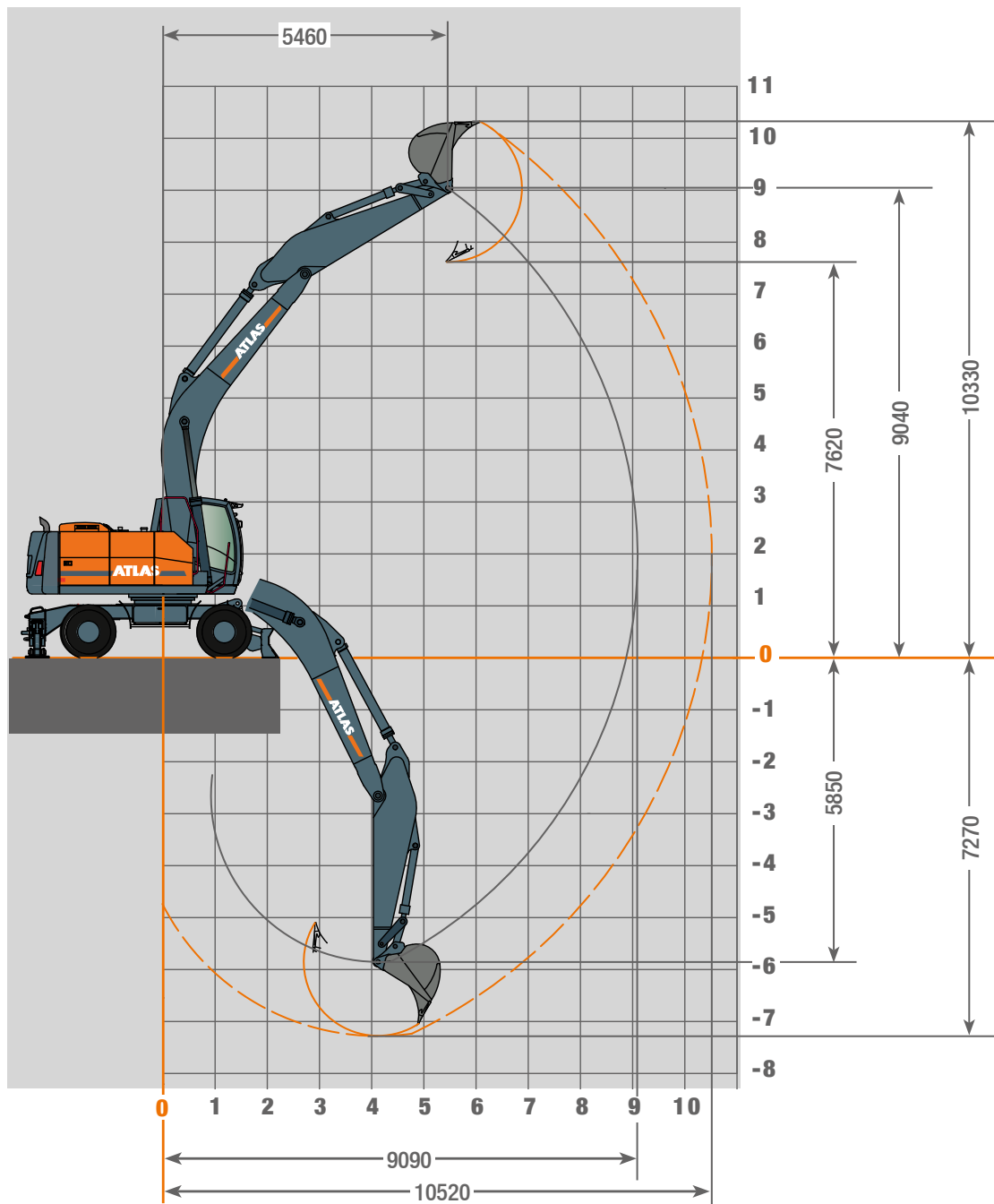
ZUSATZAUSRÜSTUNG		
Motor: <ul style="list-style-type: none"> • Betankungspumpe • Drehzahlverstellung über Potentiometer • Standheizung • Kaltstarthilfe 	Ausrüstung: <ul style="list-style-type: none"> • Taktgesteuerte, elektrische Zentralschmieranlage mit Überwachungsfunktion • Zweite Werkzeugkiste am Unterwagen • Transportabdeckung für Löffel von 1000 mm bis 1300 mm • Fahrmotorschutz 	<ul style="list-style-type: none"> • Summer-Alarm, für Fahrbetrieb • Rundumleuchte • GPS/GSM Telemetriebox, zur Überwachung von Betriebsdaten, Verbrauch, Position • Radio/CD/MP3, front AUX in, USB • Elektrische Kühlbox • Arbeitsscheinwerfer, LED-Ausführung
Hydraulik: <ul style="list-style-type: none"> • Hydraulischer Anbausatz, Abstützungen vorne und hinten getrennt schalten • Hydraulischer Anbausatz, Abstützungen achsweise getrennt schalten • Bioöl 	Kabine: <ul style="list-style-type: none"> • Kabinenschutz, vorne und oben • Kabinenschutz, vorne • Kabinenerhöhung 	<ul style="list-style-type: none"> • Kopfstütze • Proportionale Bedienung der Abstützungen über Schieber im Joystick
		Weitere Sonderausrüstung: siehe Preisliste

ANBAUGERÄTE (AUSWAHL)						
	Löffel	Löffel*	Löffel*	Löffel*	Löffel	Verbaulöffel
	F63.15	F63.26	F63.27	F63.28	F63.29	F63.35
Inhalt SAE	0,75 m ³	0,83 m ³	0,93 m ³	1,14 m ³	1,34 m ³	1,14 m ³
Schnittbreite	850 mm	1000 mm	1100 mm	1300 mm	1500 mm	1300 mm

* Eine Straßenzulassung nach §70 StVZO ist nur Löffeln von 1000 mm bis 1300 mm Schnittbreite möglich!

ARBEITSBEREICHE 220W

Arbeitsbereiche Monoblock 5,90 m (C25.3M) und Stiel 2,70 m (D25.2)



Traglasten Monoblock 5,90 m (C25.3M)

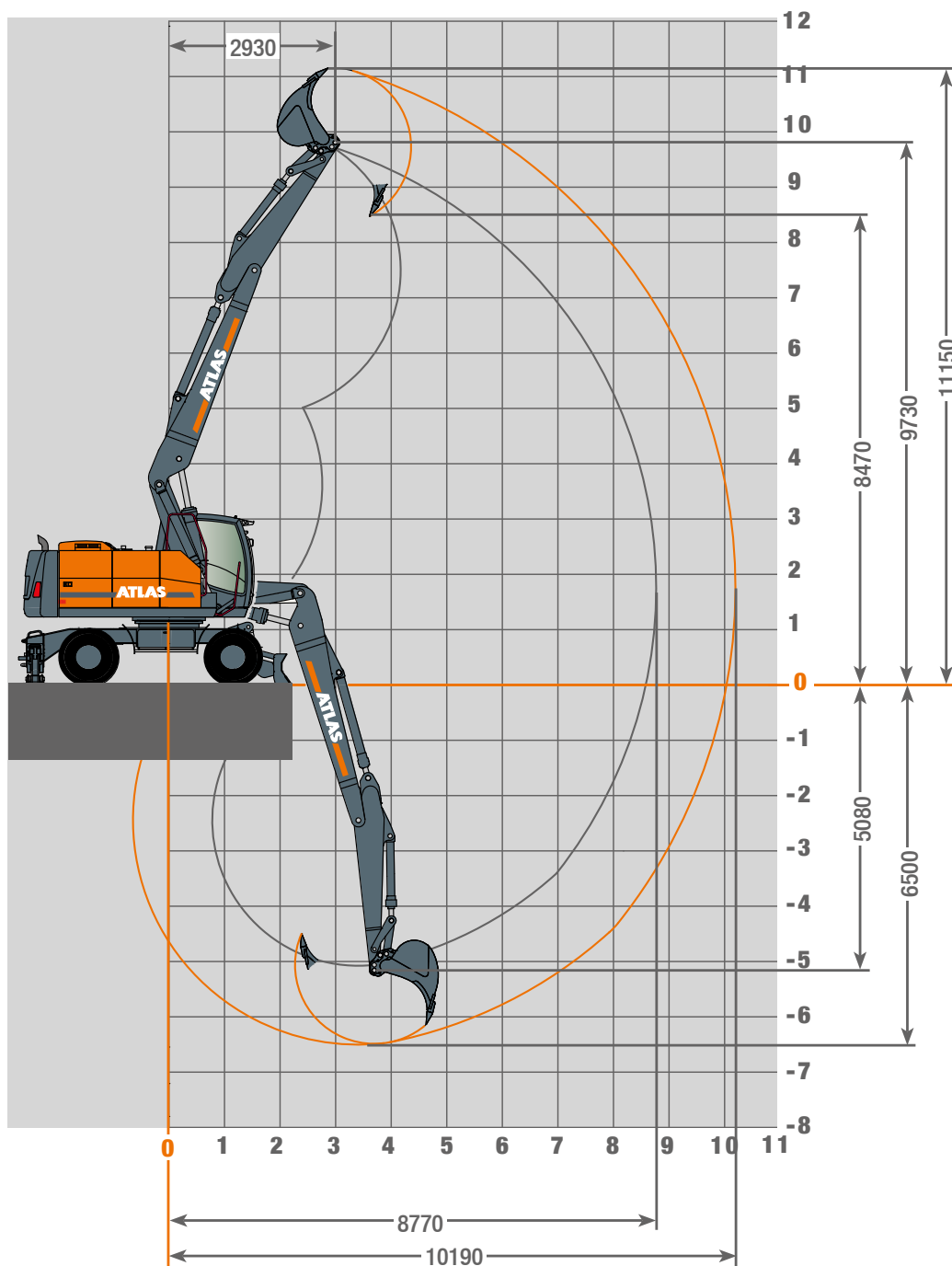
Monoblock 5,95 m (C25.3M) mit Stiel 2,7 m (D25.2)														
Höhe	Unterwagenart		3,0 m	3,5 m	4,0 m	4,5 m	5,0 m	5,5 m	6,0 m	6,5 m	7,0 m	7,5 m	8,0 m	8,5 m
+7,5 m	FRONT		APS hinten abgesenkt	0	0	0	0	0	9195	9182	0	0	0	0
			APS vor angehoben	0	0	0	0	0	-6526	-5622	0	0	0	0
	QUER		APS abgesenkt	0	0	0	0	0	-7980	-6985	0	0	0	0
+6,0 m	FRONT		APS hinten abgesenkt	0	0	0	0	9922	9576	9300	9088	8947	-8217	0
			APS vor angehoben	0	0	0	0	-7483	-6409	-5568	-4886	-4318	-3820	0
	QUER		APS abgesenkt	0	0	0	0	-9121	-7992	-6927	-6076	-5374	-4767	0
+4,5 m	FRONT		APS hinten abgesenkt	0	0	14108	12697	11663	10875	10259	9769	-9165	-8152	-7306
			APS vor angehoben	0	0	-10035	-8309	-7049	-6087	-5328	-4712	-4200	-3765	-3384
	QUER		APS abgesenkt	0	0	-12955	-10589	-8909	-7652	-6676	-5894	-5252	-4711	-4242
+3,0 m	FRONT		APS hinten abgesenkt	0	0	0	15670	13864	12544	11537	-10112	-8937	-7986	-7197
			APS vor angehoben	0	0	0	-7544	-6496	-5673	-5012	-4469	-4015	-3627	-3291
	QUER		APS abgesenkt	0	0	0	-9765	-8320	-7215	-6345	-5641	-5058	-4568	-4147
+1,5 m	FRONT		APS hinten abgesenkt	0	0	0	17500	15430	-13094	-11242	-9831	-8718	-7817	-7071
			APS vor angehoben	0	0	0	-7004	-6060	-5324	-4732	-4244	-3835	-3487	-3185
	QUER		APS abgesenkt	0	0	0	-9185	-7857	-6847	-6051	-5406	-4872	-4422	-4037
0 m	FRONT		APS hinten abgesenkt	0	0	12266	17587	-15362	-12838	-11023	-9649	-8571	-7705	-6998
			APS vor angehoben	0	0	-8209	-6833	-5861	-5132	-4562	-4099	-3715	-3394	-3124
	QUER		APS abgesenkt	0	0	-10962	-9002	-7644	-6644	-5872	-5254	-4747	-4326	-3973
-1,5 m	FRONT		APS hinten abgesenkt	12739	16540	18220	16552	15042	-12827	-11001	-9630	-8565	-7719	0
			APS vor angehoben	12739	-10449	-8296	-6876	-5871	-5123	-4544	-4083	-3710	-3405	0
	QUER		APS abgesenkt	12739	-14201	-11057	-9047	-7655	-6634	-5854	-5238	-4741	-4337	0
-3,0 m	FRONT		APS hinten abgesenkt	18578	17113	15711	14397	13177	12044	10970	-9764	0	0	0
			APS vor angehoben	14316	-10684	-8492	-7036	-6003	-5236	-4648	-4191	0	0	0
	QUER		APS abgesenkt	18578	-14463	-11271	-9219	-7795	-6753	-5963	-5350	0	0	0
-4,5 m	FRONT		APS hinten abgesenkt	13026	12165	11245	10266	9188	7827	0	0	0	0	0
			APS vor angehoben	13026	-11117	-8863	-7366	-6314	-5559	0	0	0	0	0
	QUER		APS abgesenkt	13026	12165	11245	-9574	-8126	-7095	0	0	0	0	0

Monoblock 5,95 m (C25.3M) mit Stiel 3,2 m (D25.3)															
Höhe	Unterwagenart		3,0 m	3,5 m	4,0 m	4,5 m	5,0 m	5,5 m	6,0 m	6,5 m	7,0 m	7,5 m	8,0 m	8,5 m	9,0 m
+9,0 m	FRONT		APS hinten abgesenkt	0	0	0	0	0	8691	0	0	0	0	0	
			APS vor angehoben	0	0	0	0	0	-6556	0	0	0	0	0	
	QUER		APS abgesenkt	0	0	0	0	0	-7950	0	0	0	0	0	
+7,5 m	FRONT		APS hinten abgesenkt	0	0	0	0	0	7982	8018	8108	0	0	0	
			APS vor angehoben	0	0	0	0	0	-5778	-5032	-4404	0	0	0	
	QUER		APS abgesenkt	0	0	0	0	0	-7103	-6227	-5463	0	0	0	
+6,0 m	FRONT		APS hinten abgesenkt	0	0	0	0	0	8313	8175	8066	7994	-7408	0	
			APS vor angehoben	0	0	0	0	0	-5672	-4970	-4391	-3901	-3474	0	
	QUER		APS abgesenkt	0	0	0	0	0	-7036	-6163	-5449	-4851	-4334	0	
+4,5 m	FRONT		APS hinten abgesenkt	0	0	0	11103	10377	9802	9337	8957	8644	-8175	-7329	
			APS vor angehoben	0	0	0	-8541	-7205	-6194	-5401	-4761	-4233	-3789	-3407	
	QUER		APS abgesenkt	0	0	0	-10836	-9073	-7764	-6751	-5945	-5285	-4735	-4265	
+3,0 m	FRONT		APS hinten abgesenkt	0	0	16178	14135	12671	11572	10720	10043	-8925	-7965	-7171	
			APS vor angehoben	0	0	-9205	-7705	-6588	-5725	-5037	-4476	-4009	-3613	-3273	
	QUER		APS abgesenkt	0	0	-12047	-9937	-8417	-7269	-6370	-5647	-5052	-4553	-4127	
+1,5 m	FRONT		APS hinten abgesenkt	0	0	14390	16576	14629	-13040	-11182	-9766	-8651	-7748	-7002	
			APS vor angehoben	0	0	-8269	-6991	-6035	-5289	-4690	-4197	-3784	-3433	-3130	
	QUER		APS abgesenkt	0	0	-11025	-9170	-7828	-6809	-6006	-5356	-4818	-4366	-3979	
0 m	FRONT		APS hinten abgesenkt	0	9576	14786	17453	-15142	-12665	-10873	-9514	-8445	-7583	-6871	
			APS vor angehoben	0	9576	-7905	-6630	-5710	-5007	-4450	-3995	-3616	-3295	-3020	
	QUER		APS abgesenkt	0	9576	-10628	-8782	-7482	-6511	-5754	-5145	-4643	-4223	-3865	
-1,5 m	FRONT		APS hinten abgesenkt	0	15702	19068	17031	-15022	-12538	-10755	-9412	-8364	-7526	-6842	
			APS vor angehoben	0	-9916	-7907	-6574	-5624	-4912	-4358	-3914	-3550	-3248	-2995	
	QUER		APS abgesenkt	0	-13604	-10631	-8721	-7391	-6410	-5657	-5060	-4574	-4174	-3840	
-3,0 m	FRONT		APS hinten abgesenkt	20566	19047	17123	15477	14052	-12622	-10823	-9476	-8433	-7613	0	
			APS vor angehoben	13565	-10136	-8065	-6686	-5706	-4975	-4411	-3965	-3606	-3320	0	
	QUER		APS abgesenkt	19186	-13849	-10803	-8842	-7478	-6477	-5713	-5113	-4633	-4249	0	
-4,5 m	FRONT		APS hinten abgesenkt	16549	14996	13639	12416	11285	10205	9110	0	0	0	0	
			APS vor angehoben	14074	-10529	-8383	-6954	-5939	-5189	-4622	0	0	0	0	
	QUER		APS abgesenkt	16549	-14288	-11150	-9129	-7726	-6703	-5934	0	0	0	0	

Die angegebenen max. Ladekapazitäten in Kilogramm (kg) beinhalten eine Standsicherheit von 25% oder sind berechnet bei 87% der hydraulischen Hebekraft, gemäß ISO10567. Diese Werte sind gültig an der Armspitze (ohne Löffelkipppylinder, Umlenkgestänge) bei optimaler Stellung des entsprechenden Armsystems und mit Druckzuschaltung. Gewichte angebaute Lastaufnahmemittel (Greifer, Magnet, Lasthaken etc.) sind von den Traglastwerten abzuziehen. *Begrenzt durch Standsicherheit Wert.









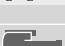











ARBEITSBEREICHE 220W

Arbeitsbereiche Verstellausleger: Grundarm 1,95 m (C23.41) und Ausleger 4,23 m (C25.46)



TRAGLASTEN 220W

Traglasten Verstellausleger: Grundarm 1,95 m (C23.41) und Ausleger 4,23 m (C25.46)

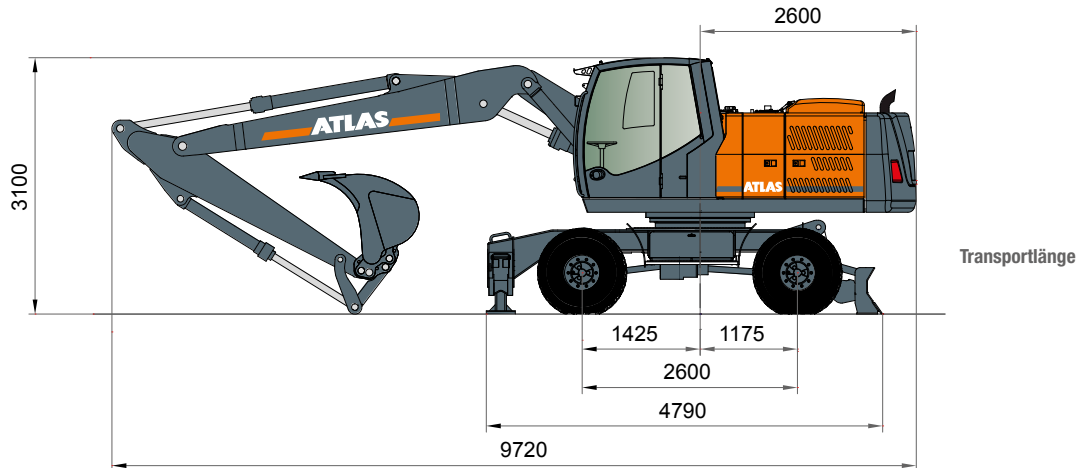
Verstellausleger: Grundarm 1,95 m (C23.41) und Ausleger 4,23 m (C25.46) mit Stiel 2,65 m (D21.33). Max. Reichweite 10,25 m														
Höhe	Unterwagenart		3,0 m	3,5 m	4,0 m	4,5 m	5,0 m	5,5 m	6,0 m	6,5 m	7,0 m	7,5 m	8,0 m	8,5 m
+9,0 m	FRONT		APS hinten abgesenkt	0	0	7646	6474	0	0	0	0	0	0	0
		APS vor angehoben	0	0	7646	6474	0	0	0	0	0	0	0	0
	QUER		APS abgesenkt	0	0	7646	6474	0	0	0	0	0	0	0
		APS angehoben	0	0	-7248	-6305	0	0	0	0	0	0	0	0
+7,5 m	FRONT		APS hinten abgesenkt	0	0	0	6976	6961	6972	6608	4703	0	0	0
		APS vor angehoben	0	0	0	6976	6976	-6736	-6073	-5342	-4614	0	0	0
	QUER		APS abgesenkt	0	0	0	6976	6961	6972	6608	4703	0	0	0
		APS angehoben	0	0	0	-6221	-5563	-4833	-4158	-3587	0	0	0	0
+6,0 m	FRONT		APS hinten abgesenkt	0	0	6865	7172	7338	7160	7018	6901	6657	5198	0
		APS vor angehoben	0	0	6865	7172	-6837	-6109	-5422	-4805	-4201	-3685	0	0
	QUER		APS abgesenkt	0	0	6865	7172	7338	7160	-6632	-5893	-5215	-4599	0
		APS angehoben	0	0	6865	-6355	-5563	-4865	-4294	-3767	-3287	-2871	0	0
+4,5 m	FRONT		APS hinten abgesenkt	10543	11481	10230	9339	8673	8161	7663	7239	6932	6702	6060
		APS vor angehoben	10543	11481	-9669	-8094	-6843	-6053	-5348	-4780	-4273	-3761	-3263	0
	QUER		APS abgesenkt	10543	11481	10230	9339	-8574	-7436	-6549	-5839	-5258	-4671	-4152
		APS angehoben	10543	-8962	-7405	-6279	-5433	-4778	-4249	-3812	-3357	-2944	-2587	0
+3,0 m	FRONT		APS hinten abgesenkt	9710	11579	12478	11364	10093	9168	8446	7873	7428	7064	6821
		APS vor angehoben	9710	11579	-9390	-7893	-6780	-5936	-5271	-4735	-4261	-3754	-3263	-2953
	QUER		APS abgesenkt	9710	11579	11821	-9827	-8382	-7294	-6452	-5775	-5226	4661	-4150
		APS angehoben	9710	-8609	-7139	-6100	-5299	-4684	-4187	-3781	-3351	-2938	-2587	-2285
+1,5 m	FRONT		APS hinten abgesenkt	12899	13633	13763	13502	11680	10362	9389	8639	8044	7578	-6965
		APS vor angehoben	12899	-11429	-9257	-7776	-6702	-5877	-5239	-4737	-4173	-3679	-3263	-2910
	QUER		APS abgesenkt	12899	13633	-11685	-9698	8286	7226	6408	-5758	-5177	-4582	-4087
		APS angehoben	10590	-8434	-7013	-5996	-5232	-4635	-4167	-3726	-3264	-2865	-2530	-2244
0 m	FRONT		APS hinten abgesenkt	16644	16176	15451	14276	12697	11315	10221	9339	-8459	-7673	-6864
		APS vor angehoben	15020	-11478	-9295	7797	-6725	-5879	-5181	-4575	-4009	-3547	-3163	-2844
	QUER		APS abgesenkt	16644	-14754	11722	-9726	-8315	-7265	-6466	-5699	-5014	-4454	-3988
		APS angehoben	10477	-8368	-6948	-5920	-5137	-4517	-4009	-3555	-3106	-2741	-2435	-2181
-1,5 m	FRONT		APS hinten abgesenkt	21260	18982	16483	14410	12801	11516	10470	-9511	-8480	-7538	-6787
		APS vor angehoben	14905	-11316	-9110	-7610	-6519	-5685	-4954	-4327	-3825	-3408	-3084	0
	QUER		APS abgesenkt	20177	-15004	-11878	-9781	-8297	-7186	-6241	-5459	-4831	-4314	-3907
		APS angehoben	10077	-8018	-6649	-5667	-4924	-4339	-3799	-3320	-2934	-2610	-2361	0
-3,0 m	FRONT		APS hinten abgesenkt	23422	19530	16740	14650	13037	11797	10643	9426	7976	0	0
		APS vor angehoben	14737	-11159	-8972	-7479	-6284	-5390	-4702	-4161	-3733	0	0	0
	QUER		APS abgesenkt	20428	-14907	-11726	-9640	-8047	-6874	-5982	-5286	-4736	0	0
		APS angehoben	-9941	-7885	-6528	-5550	-4711	-4068	-3565	-3165	-2848	0	0	0
-4,5 m	FRONT		APS hinten abgesenkt	23158	19065	15944	13387	11101	0	0	0	0	0	0
		APS vor angehoben	14675	-11004	-8750	-7231	-6141	0	0	0	0	0	0	0
	QUER		APS abgesenkt	20356	-14734	-11484	-9373	-7895	0	0	0	0	0	0
		APS angehoben	-9891	-7753	-6334	-5329	-4582	0	0	0	0	0	0	0

Die angegebenen max. Ladekapazitäten in Kilogramm (kg) beinhalten eine Standsicherheit von 25% oder sind berechnet bei 87% der hydraulischen Hebekraft, gemäß ISO10567. Diese Werte sind gültig an der Armspitze (ohne Löffelkippzylinder, Umlenkgestänge) bei optimaler Stellung des entsprechenden Armsystems und mit Druckzuschaltung. Gewichte angebaute Lastaufnahmemittel (Greifer, Magnet, Lasthaken etc.) sind von den Traglastwerten abzuziehen. *Begrenzt durch Standsicherheit Wert.

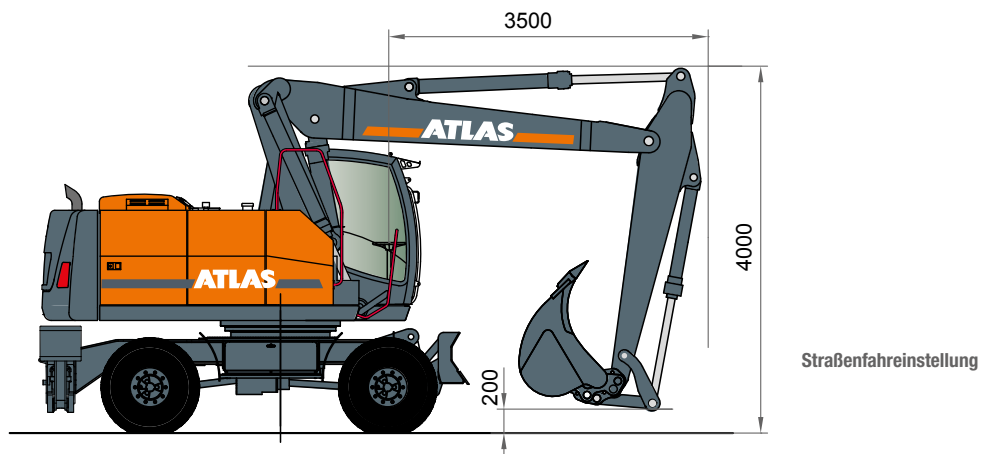
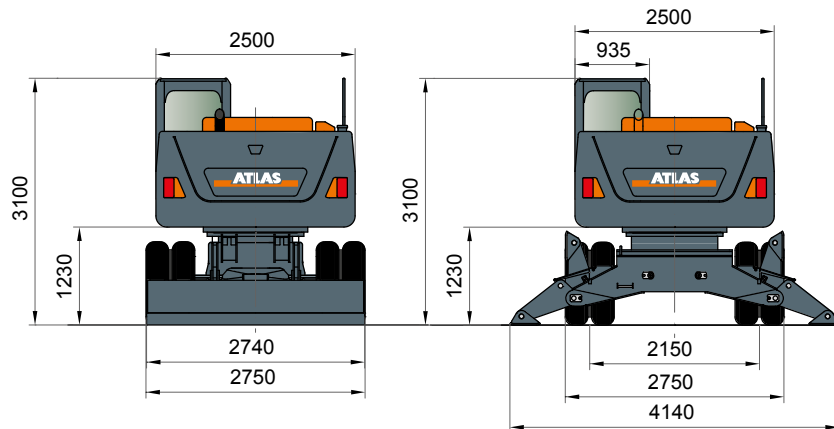
ABMESSUNGEN 220W

Abmessungen

A23.33, C27.41, C25.46, D21.33, F25.1, F63.27



Transportlänge



Straßenfahreinstellung

Zum Fahren auf öffentlichen Straßen müssen Bagger mit TÜV-Abnahme, um die Achslast von 12 T zu gewährleisten, in den Straßenmodus umgeschaltet werden, d.h. die Lenkachse befindet sich in Fahrtrichtung hinten.

WERK GANDERKESEE

Atlas GmbH
Atlasstraße 6
D-27777 Ganderkesee,
Germany

Tel.: +49 (0) 4222 954 0
Fax: +49 (0) 4222 954 220
E-mail: info@atlasgmbh.com
www.atlasgmbh.com



WERK VECHTA

Atlas GmbH
Theodor-Heuss-Str. 3
D-49377 Vechta
Germany

T: +49 (0) 4441 954 0
F: +49 (0) 4441 954 299
E-mail: info@atlasgmbh.com
www.atlasgmbh.com



WERK DELMENHORST

Atlas GmbH
Stedinger Straße 324
D-27751 Delmenhorst
Germany

T: +49 (0) 4221 49 10
F: +49 (0) 4221 49 14 43
E-mail: info@atlasgmbh.com
www.atlasgmbh.com

ATLAS CRANES UK LTD LADEKRANE

Wharfedale Road,
Euroway Trading Est.
Bradford, England BD4 6SL
United Kingdom

T: +44 8444 99 66 88
F: +44 1274 65 37 85
E-mail: atlasuk@atlasgmbh.com
www.atlas-cranes.co.uk
www.atlasgmbh.com

ATLAS SEIT 1919 **Mobilbagger 220W**



www.atlasgmbh.com

ATLAS GmbH

BAGGER

Atlasstraße 6

D-27777 Ganderkesee, Germany

T: +49 (0) 4222 954 0

Fax: +49 (0) 4222 954 220

info@atlasgmbh.com