




ATLAS

Mobilbagger 160W



-  16,0 - 17,8 t
-  105 kW (143 PS)
-  0,7 - 1,3 m³



STABIL. STARK. STANDFEST.
160W

Technische Daten

MOTOR

Leistung nach ISO 9249	105 kW (143 PS)	Zylinderzahl	6	Lichtmaschine	24 V / 55 Ah
Drehzahl	2000/min	Bohrung / Hub	101 / 126	Anlasser	24 V / 4,8 kW
Fabrikat/Modell	Deutz / TCD 2012 L06 2V	Kühlsystem	wassergekühlt		
Bauart	Turbolader / Ladeluftkühlung	Luftfilter	Trockenluftfilter		
Hubraum	6057 cm ³	Batterie	2 x 12 V / 100 Ah		

HYDRAULIKSYSTEM

- AWE 5 System (Load Sensing)
- Grenzlastgeregelte Hochleistungskolbenpumpe
- Kraftstoffsparende Bedarfsstromregelung
- Feinfühliges, proportionales, unabhängige Steuerung
- Primär- und Sekundärabsicherung gegen Überlastung
- Nachsaugventile für alle Arbeitsfunktionen
- Lasthalte u. Feinseiventile im Hebekreislauf
- Rohrbruchsicherung für Hebezyylinder
- Proportionale Greifer- und Greifer-Dreh-Funktion
- 2 weitere Kreise für Zusatzverbraucher mögl.
- Fördermenge max. 260 l/min
- Betriebsdruck max. 360 bar
- Betriebsarten:
3 vorprogrammierte Modes (Fine, Eco, Power)

SCHWENKWERK

- Schwenkmotor: Axialkolbenmotor mit Prioritätsventil
- Schwenkgetriebe: Planetenübersetzung
- Schwenkbremse: automatische Mehrscheibenfeststellbremse
- Oberwagen-Drehzahl max. 9/min
- Schwenkmoment 41 kNm

FAHRANTRIEB UND BREMSEN

- Regelfahrmotor
- Lastschaltgetriebe
- Doppeltwirkendes Fahrbremsventil
- Fahrtrichtungsvorwahl über Knöpfe im Joystick
- Automotives Fahren und Tempomat:
- Höchstgeschwindigkeit 20 km/h
- Geländegang 5 km/h
- Kriechgang 1 km/h
- Zugkraft 92,7 kN
- Steigfähigkeit max. 55 %
- Zweikreisbremsanlage Lamellen
- Feststellbremse Lamellen

UNTERWAGEN

- 28 t Spezialbaggerachsen
- Lenkachse mit autom. Pendelachsblockierung
- Räder 8-fach. 10.00 - 20
- Räder 4-fach (Option) 600 - 22.5

FÜLLMENGEN

- Kraftstofftank 247 Liter
- Motoröl 10 Liter
- Hydrauliksysteminhalt 220 Liter
- Kühlsystem 38 Liter
- Hydrauliktankinhalt 180 Liter

FAHRERKABINE

- Erfüllt neueste Sicherheitsstandards
- Extra breiter Einstieg
- Geräumiger Fußraum
- Exzellente Rundumsicht
- Vorbereitung für Radioeinbau mit Stummschaltung
- **FAHRERSITZ:**
 - Komfortsitz, luftgefedert (Sitzheizung optional)
 - Armlehnen und Bandscheibenstütze
 - Sitz getrennt von Konsole verstellbar
- **STEUERUNG:**
 - Ergonomische Joysticks mit Proportionalschieber
 - Schlanke, höhen- und neigungsverstellbare Lenksäule
 - Übersichtliche Anordnung der Schalter im Bedienfeld
- **ÜBERWACHUNG:**
 - Betriebsdatenanzeige über Display
 - Automatische Überwachung, Warnung und Speicherung
- **KLIMATISIERUNG:**
 - Klimaanlage serienmäßig
 - Sehr gute Luftverteilung durch optimal angeordnete Düsen
- **SCHALLWERTE:**
 - ISO 6396 (L_{pA}) in Fahrerkabine 74 dB(A)
 - 2000/14 EG (L_{wA}) Außenpegel 99 dB(A)

Ausrüstungen

EINSATZGEWICHTE

	MONOBLOCKAUSLEGER 4,32 m (C6.3M)		VERSTELLAUSLEGER Grundarm 1,87 m (C6.41) Ausleger 3,10 m (C6.46)	
	Stiel 2,15 m (D6.2)	Stiel 2,65 m (D6.3)	Stiel 2,15 m (D6.2)	Stiel 2,65 m (D6.3)
Abstützplanierschild	16,0 t	16,1 t	16,4 t	16,5 t
APS / Prätzen	17,1 t	17,2 t	17,5 t	17,6 t
Abstützpratzen 4-fach	17,3 t	17,4 t	17,7 t	17,8 t

Einsatzgewicht mit Fahrer, komplett befülltem Gerät sowie 1,0 t für Anbaugeräte

AUSRÜSTUNG

GRUNDGERÄT ATLAS 160W (kombinierbar)

- Mobilbagger 160W mit APS und 2 Hebezyindern (A6.2)
- Dieselvorfilter
- Betriebsdatenanzeige über Display
- * APS = Abstütz- und Planierschild
- Motorüberwachung
- Vorbereitung für elektrische Kühlbox
- Diverse Ablagemöglichkeiten, Dokumentenfach

AUSLEGER:

- Monoblockausleger mit Stielzylinder 4,32 m (C6.3M)
- Verstellausleger bestehend aus Grundarm 1,87 m (C6.41) mit Verstellzylinder und Ausleger 3,10 m (C6.46) mit Stielzylinder

Hydraulik:

- Proportionale Greifer- und Greifer-Dreh-Funktion

AUSRÜSTUNG:

- Flaschenhalter
- Rückraumüberwachungskamera mit 5" LCD-Farbmonitor
- Gelenklager im Stiel- und Löffelzylinder
- Zusammengefasste Schmierstellen für Drehkranz und Armausrüstung

STIELE:

- Stiel 2,15 m (D6.2)
- Stiel 2,65 m (D6.3)

- Druckspeicher für Notabsenkung des Armsystems

- Rohrbruchsicherung für Hebezyylinder
- Grenzlastregelung
- Zylinderendlagendämpfung

UNTERWAGEN:

- Lastschaltgetriebe
- Lamellenbremsen im Ölbad der Radnarbe
- Werkzeugkasten im Unterwagen

LÖFFELKIPPZYLINDER:

- Löffelkippezylinder mit Umlenkgestänge (F6.1)

Kabine:

- Klimaanlage
- Radiovorbereitung mit Stummschaltung
- Schlanke, höhen- und neigungsverstellbare Lenksäule

SERIENMÄSSIGE GRUNDAUSSTATTUNG:

Motor:

- Leerlaufautomatik

- Sitz getrennt von Konsole verschiebbar
- Wärmeschutzverglasung, Scheiben getönt
- Automotives Fahren und Tempomat

ZUSATZAUSRÜSTUNG

Motor:

- Betankungspumpe

Ausrüstung:

- Taktgesteuerte, elektrische Zentralschmieranlage mit Überwachungsfunktion

- Kabinenerhöhung

- Arbeitsscheinwerfer, Xenon-Ausführung

- Drehzahlverstellung über Potentiometer

- Proportionale Bedienung der Abstützungen über Schieber im Joystick

- Standheizung
- Kaltstarthilfe

Kabine:

- Steinschlagschutzgitter
- Rundumleuchte
- GPS/GSM Telemetriebox, zur Überwachung von Betriebsdaten, Verbrauch, Position

Unterwagen:

- Verbreiterte Achsen (Gesamtbreite 2750 mm)

Hydraulik:

- Hydraulischer Anbausatz, Abstützungen vorne und hinten paarweise schalten
- Hydraulischer Anbausatz, Abstützungen einzeln schalten
- Bioöl

- Beheizter Fahrersitz

- Verbreitertes Planierschild (2750 mm)

- Schnellläufer 30 km/h

- Radio/CD/MP3, front AUX in, USB

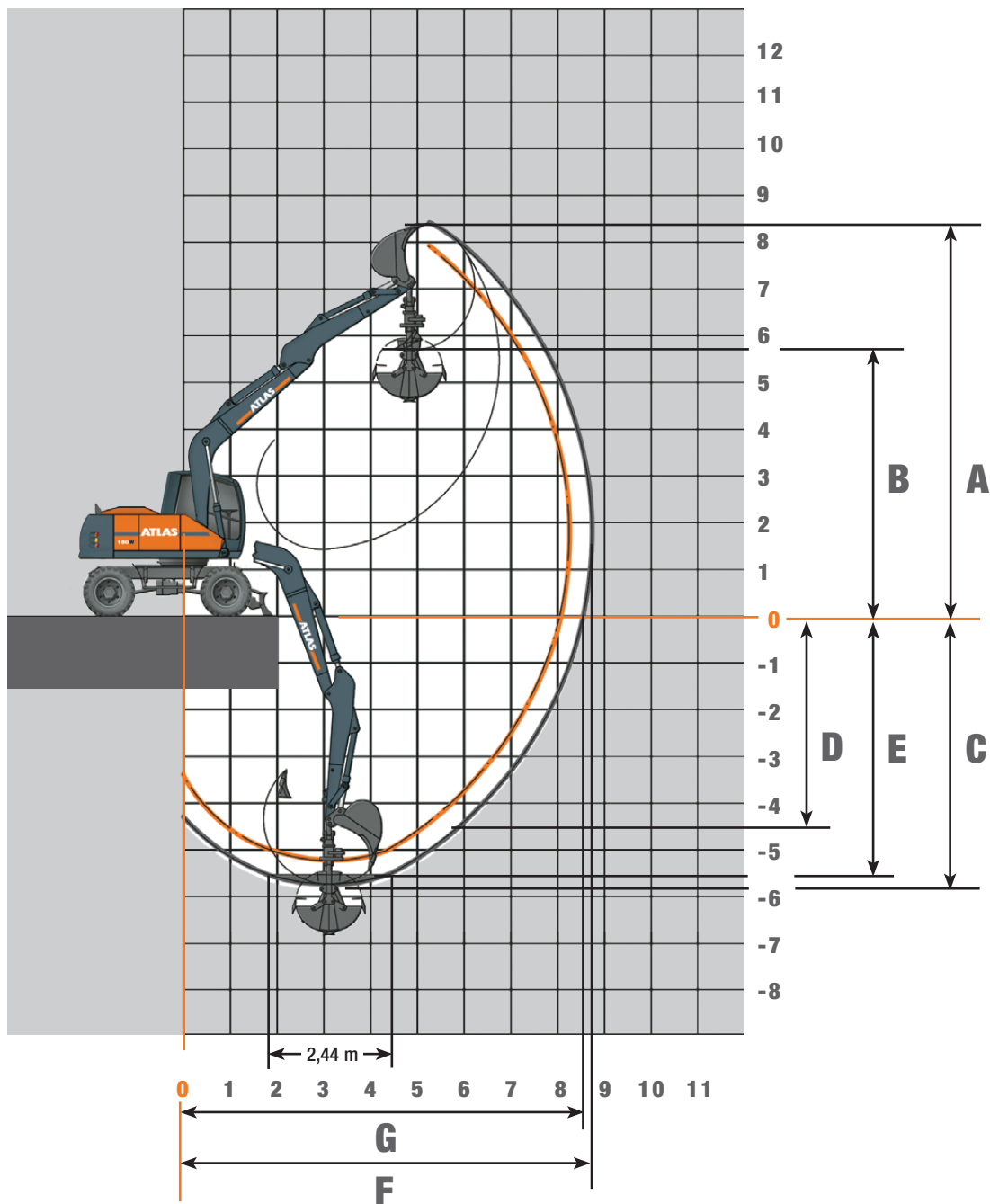
- Weitere Sonderausrüstung: siehe Preisliste

- Elektrische Kühlbox

ANBAUGERÄTE (AUSWAHL)

	Löffel F415	Löffel F416	Löffel F417	Löffel F648
Inhalt SAE	0,67 m ³	0,82 m ³	0,92 m ³	1,12 m ³
Schnittbreite	850 mm	1000 mm	1100 mm	1300 mm

Arbeitsbereiche Monoblock 4,32 m (C6.3M)



STIELLÄNGEN	2,15 m (D6.2)	2,65 m (D6.3)
A Max. Einstichhöhe	8,10 m	8,35 m
B Max. Ausschütthöhe	5,35 m	5,65 m
C Max. Grabtiefe	5,20 m	5,70 m
D Max. vertikale Abstechtiefe	4,05 m	4,55 m
E Max. Grabtiefe b. 2,44 m breiter Sohle	4,95 m	5,50 m
F Max. Reichweite	8,25 m	8,70 m
G Max. Reichweite in der Standebene	8,05 m	8,50 m
Max. Losbrechkraft	130 kN	130 kN
Max. Reißkraft	82 kN	72 kN

Gerät ist Monoblock 4.32 m (C6.3M) ausgestattet.

Traglasten Monoblock 4,32 m (C6.3M)

Traglasten Monoblockausleger 4,32 m (C6.3 M) und Stiel 2,15 m (D6.2). Max. Reichweite 8,20 m

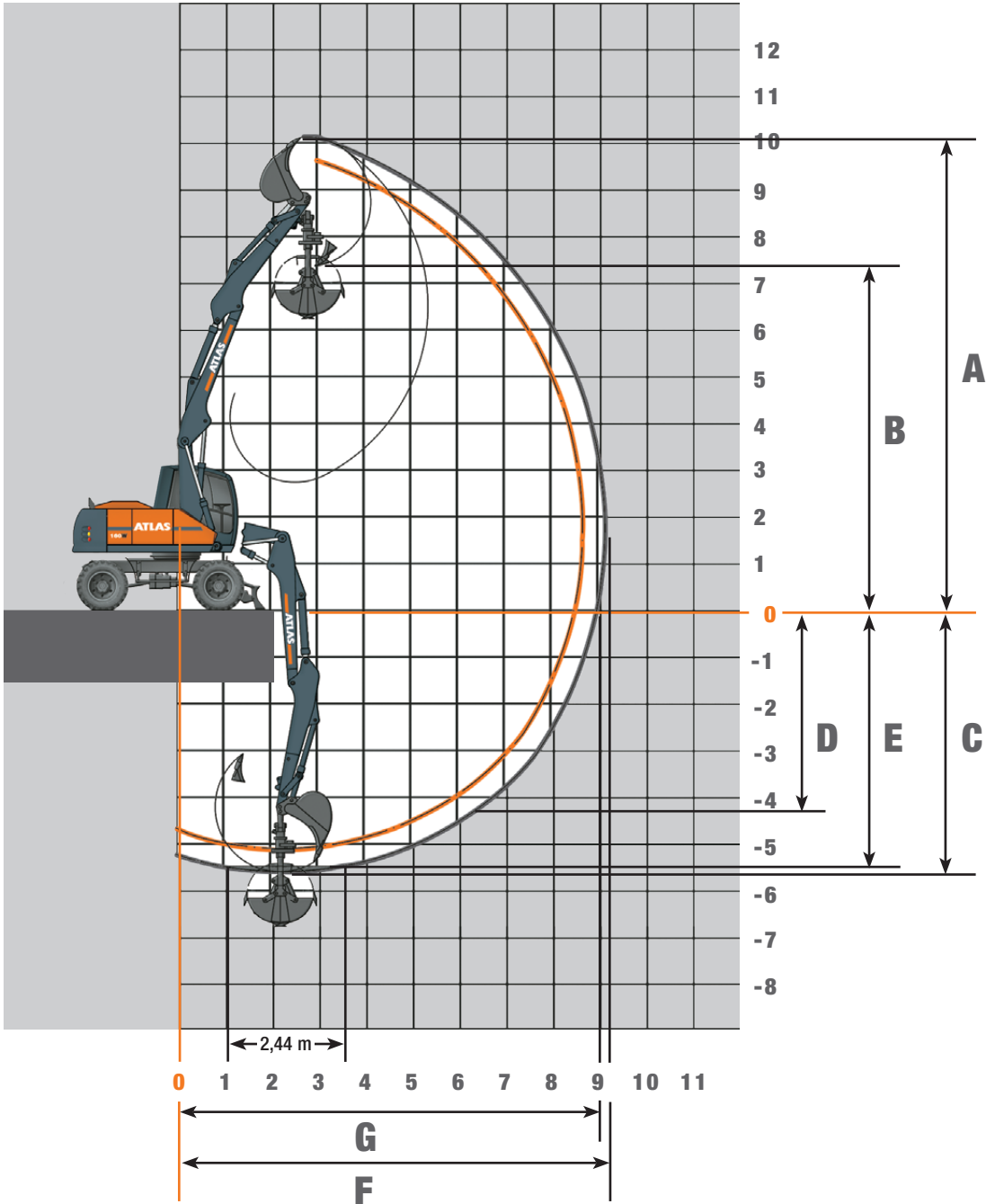
Höhe	Unterwagenart	3,0 m		4,5 m		6,0 m		7,5 m	
		FRONT	QUER	FRONT	QUER	FRONT	QUER	FRONT	QUER
+6,0 m	APS hinten angehoben								
	APS hinten abgesenkt								
	Pratzen hi/vo abgesenkt								
	APS/Pratzen abgesenkt								
+4,5 m	APS hinten angehoben					3927*	2885		
	APS hinten abgesenkt					3927*	3207		
	Pratzen hi / vo abgesenkt					3927*	3927*		
	APS / Pratzen abgesenkt					3927*	3927*		
+ 3,0 m	APS hinten angehoben			5001*	4225	4117*	2827		
	APS hinten abgesenkt			5001*	4731	4117*	3148		
	Pratzen hi / vo abgesenkt			5001*	5001*	4117*	4117*		
	APS / Pratzen abgesenkt			5001*	5001*	4117*	4117*		
+ 1,5 m	APS hinten angehoben			5899*	3979	4438*	2730		
	APS hinten abgesenkt			5899*	4476	4438*	3048		
	Pratzen hi / vo abgesenkt			5899*	5899*	4438*	4438*		
	APS / Pratzen abgesenkt			5899*	5899*	4438*	4192		
+ 0 m	APS hinten angehoben	7470*	6654	6289*	3829	4546	2661		
	APS hinten abgesenkt	7470*	7470*	6289*	4322	4551*	2979		
	Pratzen hi / vo abgesenkt	7470*	7470*	6289*	6289*	4551*	4551*		
	APS / Pratzen abgesenkt	7470*	7470*	6289*	6138	4551*	4118		
- 1,5 m	APS hinten angehoben	8854*	6717	5928*	3820				
	APS hinten abgesenkt	8854*	7751	5928*	4312				
	Pratzen hi / vo abgesenkt	8854*	8854*	5928*	5928*				
	APS / Pratzen abgesenkt	8854*	8854*	5928*	5928*				
- 3,0 m	APS hinten angehoben	6451*	6451*	4112*	3958				
	APS hinten abgesenkt	6451*	6451*	4112*	4112*				
	Pratzen hi / vo abgesenkt	6451*	6451*	4112*	4112*				
	APS / Pratzen abgesenkt	6451*	6451*	4112*	4112*				

Traglasten Monoblockausleger 4,32 m (C6.3 M) und Stiel 2,65 m (D6.3). Max. Reichweite 8,70 m

Höhe	Unterwagenart	3,0 m		4,5 m		6,0 m		7,5 m	
		FRONT	QUER	FRONT	QUER	FRONT	QUER	FRONT	QUER
+6,0m	APS hinten angehoben								
	APS hinten abgesenkt								
	Pratzen hi/vo abgesenkt								
	APS/Pratzen abgesenkt								
+4,5m	APS hinten angehoben					3542*	2918		
	APS hinten abgesenkt					3542*	3238		
	Pratzen hi / vo abgesenkt					3542*	3542*		
	APS / Pratzen abgesenkt					3542*	3542*		
+ 3,0 m	APS hinten angehoben			4554*	4266	3836*	2833		
	APS hinten abgesenkt			4554*	4554*	3836*	3152		
	Pratzen hi / vo abgesenkt			4554*	4554*	3836*	3836*		
	APS / Pratzen abgesenkt			4554*	4554*	3836*	3836*		
+ 1,5 m	APS hinten angehoben			5567*	3985	4242*	2716		
	APS hinten abgesenkt			5567*	4479	4242*	3031		
	Pratzen hi / vo abgesenkt			5567*	5567*	4242*	4242*		
	APS / Pratzen abgesenkt			5567*	5567*	4242*	4199		
+ 0 m	APS hinten angehoben	7879*	6551	6168*	3789	4494	2621		
	APS hinten abgesenkt	7879*	7569	6168*	4276	4494*	2935		
	Pratzen hi / vo abgesenkt	7879*	7879*	6168*	6168*	4494*	4494*		
	APS / Pratzen abgesenkt	7879*	7879*	6168*	6126	4494*	4097		
- 1,5 m	APS hinten angehoben	9359*	6553	6079*	3733	4296*	2603		
	APS hinten abgesenkt	9359*	7571	6079*	4218	4296*	2917		
	Pratzen hi / vo abgesenkt	9359*	9359*	6079*	6079*	4296*	4296*		
	APS / Pratzen abgesenkt	9359*	9359*	6079*	6062	4296*	4077		
- 3,0 m	APS hinten angehoben	7495*	6709	4967*	3813				
	APS hinten abgesenkt	7495*	7495*	4967*	4301				
	Pratzen hi / vo abgesenkt	7495*	7495*	4967*	4967*				
	APS / Pratzen abgesenkt	7495*	7495*	4967*	4967*				

Die angegebenen max. Nutzlastwerte in Kilogramm beinhalten eine Standsicherheit von 33% oder sind berechnet bei 87% der hydraulischen Hebekraft, gemäß ISO10567. Diese Werte sind gültig an der Armspitze bei optimaler Stellung des entsprechenden Armsystems und mit Druckzuschaltung. *durch Hydraulik begrenzter Wert.

Arbeitsbereiche Verstellausleger: Grundarm 1,87 m (C6.41) und Ausleger 3,10 m (C6.46)



STIELLÄNGEN	2,15 m (D6.2)	2,65 m (D6.3)
A Max. Einstichhöhe	9,70 m	10,10 m
B Max. Ausschütthöhe	6,95 m	7,35 m
C Max. Grabtiefe	5,10 m	5,60 m
D Max. vertikale Abstechtiefe	3,80 m	4,30 m
E Max. Grabtiefe b. 2,44 m breiter Sohle	5,00 m	5,50 m
F Max. Reichweite	8,70 m	9,20 m
G Max. Reichweite in der Standebene	8,55 m	9,00 m
Max. Losbrechkraft	130 kN	130 kN
Max. Reißkraft	82 kN	72 kN

Gerät ist mit Standard-Verstellausleger: Grundarm 1,87 m (C6.41) und Ausleger 3,10 m (C6.46) ausgestattet.

Traglasten Verstellausleger: Grundarm 1,87 m (C6.41) und Ausleger 3,10 m (C6.46)

Traglasten Verstellausleger: Grundarm 1,87 m (C6.41) und Ausleger 3,10 m (C6.46) mit Stiel 2,15 m (D6.2). Max. Reichweite 8,70 m

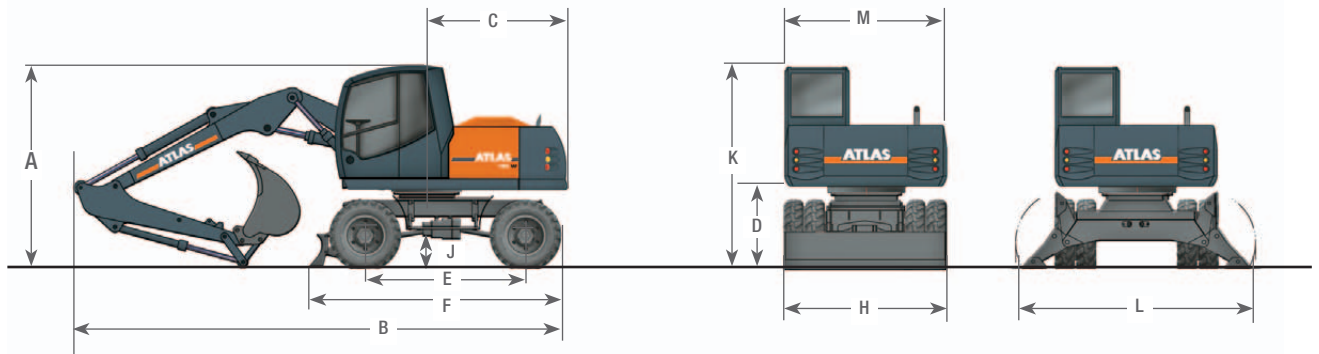
Höhe	Unterwagenart	3,0 m		4,5 m		6,0 m		7,5 m	
		FRONT	QUER	FRONT	QUER	FRONT	QUER	FRONT	QUER
+6,0 m	APS hinten angehoben			4525*	4463				
	APS hinten abgesenkt			4525*	4525*				
	Pratzen hi/vo abgesenkt			4525*	4525*				
	APS/Pratzen abgesenkt			4525*	4525*				
+4,5 m	APS hintenangehoben	6478*	6478*	4879*	4386*	4044*	2907		
	APS hinten abgesenkt	6478*	6478*	4879*	4830	4044*	3232		
	Pratzen hi / vo abgesenkt	6478*	6478*	4879*	4879*	4044*	4044*		
	APS / Pratzen abgesenkt	6478*	6478*	4879*	4879*	4044*	4044*		
+ 3,0 m	APS hinten angehoben	7198*	7198*	5575*	4269	4252*	2905		
	APS hinten abgesenkt	7198*	7198*	5575*	4700*	4252*	3230		
	Pratzen hi / vo abgesenkt	7198*	7198*	5575*	5575*	4252*	4252*		
	APS / Pratzen abgesenkt	7198*	7198*	5575*	5575*	4252*	4227		
+ 1,5 m	APS hinten angehoben	8536*	7249	6074*	4217*	4417*	2819		
	APS hinten abgesenkt	8536*	8098	6074*	4637*	4417*	3142		
	Pratzen hi / vo abgesenkt	8536*	8536*	6074*	6074*	4417*	4417*		
	APS / Pratzen abgesenkt	8536*	8536*	6074*	6074*	4417*	4189*		
+ 0 m	APS hinten angehoben	9803*	7179	6112*	4119	4437*	2684		
	APS hinten abgesenkt	9803*	8201	6112*	4624	4437*	3004		
	Pratzen hi / vo abgesenkt	9803*	9803*	6112*	6112*	4437*	4437*		
	APS / Pratzen abgesenkt	9803*	9803*	6112*	6092	4437*	4186		
- 1,5 m	APS hinten angehoben	10090*	6951	6279*	3956	4177*	2588		
	APS hinten abgesenkt	10090*	8004	6279*	4456	4177*	2906		
	Pratzen hi / vo abgesenkt	10090*	10090*	6279*	6279*	4177*	4177*		
	APS / Pratzen abgesenkt	10090*	10090*	5056*	6279*	4177*	4081		
- 3,0 m	APS hinten angehoben	9759*	6938	5056*	3838				
	APS hinten abgesenkt	9759*	7991	5056*	4334				
	Pratzen hi / vo abgesenkt	9759*	9759*	5056*	5056*				
	APS / Pratzen abgesenkt	9759*	9759*	5056*	5056*				

Traglasten Verstellausleger: Grundarm 1,87 m (C6.41) und Ausleger 3,10 m (C6.46) mit Stiel 2,65 m (D6.3). Max. Reichweite 9,20 m

Höhe	Unterwagenart	3,0 m		4,5 m		6,0 m		7,5 m	
		FRONT	QUER	FRONT	QUER	FRONT	QUER	FRONT	QUER
+6,0 m	APS hinten angehoben			4133*	4133*	3748*	2926		
	APS hinten abgesenkt			4133*	4133*	3748*	3251		
	Pratzen hi/vo abgesenkt			4133*	4133*	3748*	3748*		
	APS/Pratzen abgesenkt			4133*	4133*	3748*	3748*		
+4,5 m	APS hintenangehoben			4515*	4414	3808*	2973		
	APS hinten abgesenkt			4515*	4515*	3808*	3261		
	Pratzen hi / vo abgesenkt			4515*	4515*	3808*	3808*		
	APS / Pratzen abgesenkt			4515*	4515*	3808*	3808*		
+ 3,0 m	APS hinten angehoben	7074*	7074*	5253*	4267	4071*	2937	3334	1984
	APS hinten abgesenkt	7074*	7074*	5253*	4705*	4071*	3215	3401*	2218
	Pratzen hi / vo abgesenkt	7074*	7074*	5253*	5253*	4071*	4071*	3401*	3401*
	APS / Pratzen abgesenkt	7074*	7074*	5253*	5253*	4071*	4071*	3401*	3069
+ 1,5 m	APS hinten angehoben	8397*	7186	5900*	4179	4316*	2913	3295	1946
	APS hinten abgesenkt	8397*	8033	5900*	4599*	4316*	3205	3410*	2180
	Pratzen hi / vo abgesenkt	8397*	8397*	5900*	5900*	4316*	4316*	3410*	3410*
	APS / Pratzen abgesenkt	8397*	8397*	5900*	5900*	4316*	4151	3410*	3032
+ 0 m	APS hinten angehoben	9469*	7220	6027*	4153	4361*	2750	3222*	1897
	APS hinten abgesenkt	9469*	8081	6027*	4617	4361*	3073	3222*	2130
	Pratzen hi / vo abgesenkt	9469*	9469*	6027*	6027*	4361*	4361*	3222*	3222*
	APS / Pratzen abgesenkt	9469*	9469*	6027*	6015*	4361*	4165	3222*	2982
- 1,5 m	APS hinten angehoben	9893*	6938	6116*	3970	4453*	2594		
	APS hinten abgesenkt	9893*	7993	6116*	4472	4453*	2913		
	Pratzen hi / vo abgesenkt	9893*	9893*	6116*	6116*	4453*	4453*		
	APS / Pratzen abgesenkt	9893*	9893*	6116*	6111*	4453*	4092		
- 3,0 m	APS hinten angehoben	10284*	6906	5993*	3812				
	APS hinten abgesenkt	10284*	7959	5993*	4308				
	Pratzen hi / vo abgesenkt	10284*	10284*	5993*	5993*				
	APS / Pratzen abgesenkt	10284*	10284*	5993*	5993*				

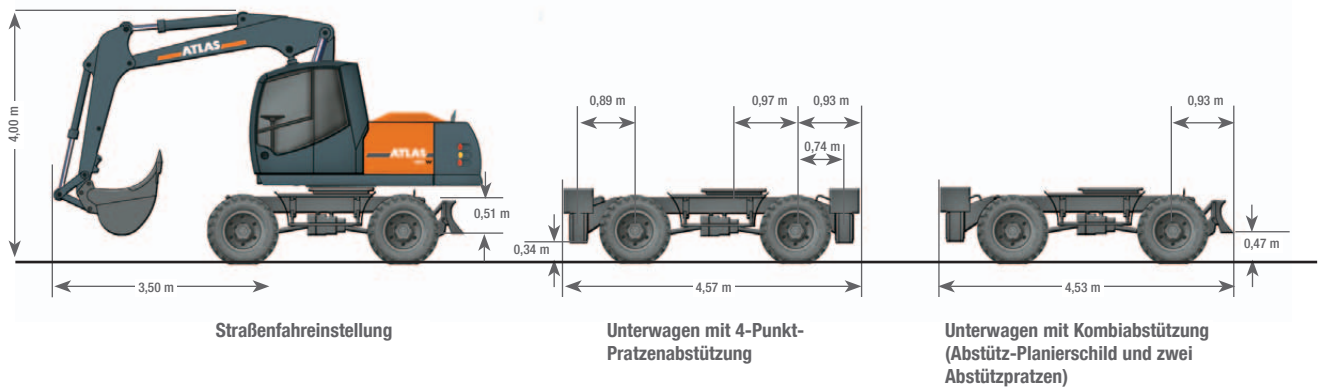
Die angegebenen max. Nutzlastwerte in Kilogramm beinhalten eine Standsicherheit von 33% oder sind berechnet bei 87% der hydraulischen Hebekraft, gemäß ISO10567. Diese Werte sind gültig an der Armspitze bei optimaler Stellung des entsprechenden Armsystems und mit Druckzuschaltung. *durch Hydraulik begrenzter Wert.

Abmessungen



A	TRANSPORTHÖHE (mit Löffel)		C	HECKSCHWENKRADIUS	2,19 m
	Verstellausleger* mit Stiel 2,15 m.....	3,08 m	D	LICHTE HÖHE BIS GEGENGEWICHT	1,22 m
	Verstellausleger* mit Stiel 2,65 m.....	3,08 m	E	RADSTAND	2,50 m
	Monoblock 4,32 m mit Stiel 2,15 m.....	3,15 m	F	UNTERWAGENLÄNGE	3,98 m
	Monoblock 4,32 m mit Stiel 2,65 m.....	3,15 m	H	PLANIERSCHILDBREITE	2,49 m
B	TRANSPORTLÄNGE		J	BODENFREIHEIT	0,45 m
	Verstellausleger* mit Stiel 2,15 m.....	7,71 m	K	HÖHE ÜBER KABINE	3,08 m
	Verstellausleger* mit Stiel 2,65 m.....	8,85 m	L	PRATZENBREITE (ausgefahren)	3,50 m
	Monoblock 4,32 m mit Stiel 2,15 m.....	7,55 m	M	OBERWAGEN TRANSPORTBREITE	2,49 m
	Monoblock 4,32 m mit Stiel 2,65 m.....	7,55 m			

* Verstellausleger: Grundarm 1,87 m (C6.41) und Ausleger 3,10 m (C6.46)



www.atlasgmbh.com

ATLAS Maschinen GmbH
 BAGGER
 Atlasstrasse 6
 27777 Ganderkesee, Germany
 T: +49 (0) 4222 954 0
 F: +49 (0) 4222 954 343
 info@atlasgmbh.com

160W-DE (1) Gültig ab: August 2010. Produktbeschreibungen und Preise können jederzeit und ohne Verpflichtung zur Ankündigung geändert werden. Die in diesem Dokument enthaltenen Fotos und /oder Zeichnungen dienen rein anschaulichen Zwecken. Anweisungen zur ordnungsgemäßen Verwendung dieser Ausrüstung entnehmen Sie bitte dem zugehörigen Betriebsanwendungsbuch. Nichtbefolgung des Betriebsanwendungsbuchs bei der Verwendung unserer Produkte oder anderweitig fahrlässiges Verhalten kann zu schwerwiegenden Verletzungen oder Tod führen. Für dieses Produkt wird ausschließlich die entsprechende, schriftlich niedergelegte Standardgarantie gewährt. Atlas leistet keinerlei darüber hinaus gehende Garantie, weder ausdrücklich noch stillschweigend. Die Bezeichnungen der aufgeführten Produkte und Leistungen sind gegebenenfalls Marken, Servicemarken oder Handelsnamen der Atlas Maschinen GmbH und/oder ihrer Tochtergesellschaften. Alle Rechte vorbehalten. "ATLAS" ist eine eingetragene Marke der Atlas Maschinen GmbH. Copyright © 2010 Atlas Maschinen GmbH.

Bestell-Nr. 6141698