




# ATLAS

## Mobilbagger 150W



-  15,3 - 17,0 t
-  95 kW (130 PS)
-  0,7 - 1,1 m<sup>3</sup>



STABIL. STARK. STANDFEST.  
**150W**

## Technische Daten

### MOTOR

Leistung nach ISO 9249 ..... 95 kW (130 PS)	Zylinderzahl ..... 4	Lichtmaschine ..... 24 V / 55 Ah
Drehzahl ..... 1800/min	Bohrung / Hub ..... 101 / 126	Anlasser ..... 24 V / 4 kW
Fabrikat/Modell ..... Deutz / TCD 4.1	Kühlsystem ..... wassergekühlt	
Bauart ..... Turbolader / Ladeluftkühlung	Luftfilter ..... Trockenluftfilter	
Hubraum ..... 4038 cm <sup>3</sup>	Batterie ..... 2 x 12 V / 100 Ah	

### HYDRAULIKSYSTEM

- AWE 5 System (Load Sensing)
- Grenzlastgeregelte Hochleistungskolbenpumpe
- Kraftstoffsparende Bedarfsstromregelung
- Feinfühliges, proportionales, unabhängige Steuerung
- Primär- und Sekundärabsicherung gegen Überlastung
- Nachsaugventile für alle Arbeitsfunktionen
- Lasthalte u. Feinseiventile im Hebekreislauf
- Rohrbruchsicherung für Hebezyliner
- Proportionale Greifer- und Greifer-Dreh-Funktion
- 2 weitere Kreise für Zusatzverbraucher mögl.
- Fördermenge max. .... 260 l/min
- Betriebsdruck max. .... 360 bar
- Betriebsarten:  
3 vorprogrammierte Modes (Fine, Eco, Power)

### SCHWENKWERK

- Schwenkmotor: Axialkolbenmotor mit Prioritätsventil
- Schwenkgetriebe: Planetenübersetzung
- Schwenkbremse: automatische Mehrscheibenfeststellbremse
- Oberwagen-Drehzahl max. .... 9/min
- Schwenkmoment ..... 41 kNm

### FAHRANTRIEB UND BREMSEN

- Regelfahrmotor
- Lastschaltgetriebe
- Doppeltwirkendes Fahrbremsventil
- Fahrtrichtungsvorwahl über Schalter im Joystick
- Automotives Fahren und Tempomat:
- Höchstgeschwindigkeit ..... 20 km/h
- Geländegang ..... 5 km/h
- Kriechgang ..... 1 km/h
- Zugkraft ..... 92,7 kN
- Steigfähigkeit max. .... 60 %
- Zweikreisbremsanlage ..... Lamellen
- Feststellbremse ..... Lamellen
- ZF- Achsen

### UNTERWAGEN

- 28 t Spezialbaggerachsen
- Räder 8-fach. .... 10.00 - 20
- Räder 4-fach (Option) ..... 600 - 22.5
- Lenkachse mit autom. Pendelachsblockierung

### FÜLLMENGEN

- Kraftstofftank ..... 247 Liter
- Motoröl ..... 10 Liter
- Hydrauliksysteminhalt ..... 220 Liter
- Kühlsystem ..... 35 Liter
- Hydrauliktankinhalt ..... 180 Liter

### FAHRERKABINE

- Erfüllt neueste Sicherheitsstandards
- Extra breiter Einstieg
- Geräumiger Fußraum
- Exzellente Rundumsicht
- Vorbereitung für Radioeinbau mit Stummschaltung
- **FAHRERSITZ:**
  - Komfortsitz, luftgefedert (Sitzheizung optional)
  - Armlehnen und Bandscheibenstütze
  - Sitz getrennt von Konsole verstellbar
- **STEUERUNG:**
  - Ergonomische Joysticks mit Proportionalschieber
  - Schlanke, höhen- und neigungsverstellbare Lenksäule
  - Übersichtliche Anordnung der Schalter im Bedienfeld
- **ÜBERWACHUNG:**
  - Betriebsdatenanzeige über Display
  - Automatische Überwachung, Warnung und Speicherung
- **KLIMATISIERUNG:**
  - Klimaanlage serienmäßig
  - Sehr gute Luftverteilung durch optimal angeordnete Düsen
- **SCHALLWERTE:**
  - ISO 6396 (L<sub>pA</sub>) in Fahrerkabine ..... 70 dB(A)
  - 2000/14 EG (L<sub>wA</sub>) Außenpegel ..... 97 dB(A)

## Ausrüstungen

### EINSATZGEWICHTE

	MONOBLOCKAUSLEGER 4,32 m (C6.3M)		VERSTELLAUSLEGER Grundarm 1,87 m (C6.41) Ausleger 3,10 m (C6.46)	
	Stiel 2,15 m (D6.2)	Stiel 2,65 m (D6.3)	Stiel 2,15 m (D6.2)	Stiel 2,65 m (D6.3)
Abstützplanierschild	15,3 t	15,4 t	15,6 t	15,7 t
APS / Prätzen	16,3 t	16,4 t	16,7 t	16,8 t
Abstützprätzen 4-fach	16,5 t	16,6 t	16,9 t	17,0 t

Einsatzgewicht mit Fahrer, komplett befülltem Gerät sowie 1,0 t für Anbaugeräte

### AUSRÜSTUNG

#### GRUNDGERÄT ATLAS 150W (kombinierbar)

	SERIENMÄSSIGE GRUNDAUSSTATTUNG:	
• Mobilbagger 150W mit APS und 2 Hebezyllindern (A5.2)		• Sitz getrennt von Konsole verschiebbar
• Mobilbagger 150W mit 4-facher Prätzenabstützung und 2 Hebezyllindern (A5.32)	<b>Motor:</b>	• Wärmeschutzverglasung, Scheiben getönt
• Mobilbagger 150W mit APS an Starrachse, 2-facher Prätzenabstützung an Lenkachse und 2 Hebezyllindern (A5.33)	• Leerlaufautomatik	• Rückraumüberwachungskamera mit 5" LCD-Farbmonitor
• Mobilbagger 150W mit APS an Lenkachse, 2-facher Prätzenabstützung an Starrachse und 2 Hebezyllindern (A5.35)	• Dieselfilter	• Automotives Fahren und Tempomat
* APS = Abstütz- und Planierschild	• Motorüberwachung	• Betriebsdatenanzeige über Display

#### AUSLEGER:

	Hydraulik:	
• Monoblockausleger mit Stielzylinder 4,32 m (C6.3M)	• Proportionale Greifer- und Greifer-Dreh-Funktion	• Flaschenhalter
• Verstellausleger bestehend aus Grundarm 1,87 m (C6.41) mit Verstellzylinder und Ausleger 3,10 m (C6.46) mit Stielzylinder	• Druckspeicher für Notabsenkung des Armsystems	

#### STIELE:

		AUSRÜSTUNG:
• Stiel 2,15 m (D6.2)	• Rohrbruchsicherung für Hebezyylinder	• Gelenklager im Stiel- und Löffelzylinder
• Stiel 2,65 m (D6.3)	• Grenzlastregelung	• Zusammengefasste Schmierstellen für Drehkranz und Armausrüstung

#### LÖFFELKIPPZYLINDER:

	Kabine:	UNTERWAGEN:
• Löffelkippezylinder mit Umlenkgestänge (F6.1)	• Klimaanlage	• Lastschaltgetriebe
	• Radiovorbereitung mit Stummschaltung	• Lamellenbremsen im Ölbad der Radnabe
	• Schlanke, höhen- und neigungsverstellbare Lenksäule	• Werkzeugkasten im Unterwagen

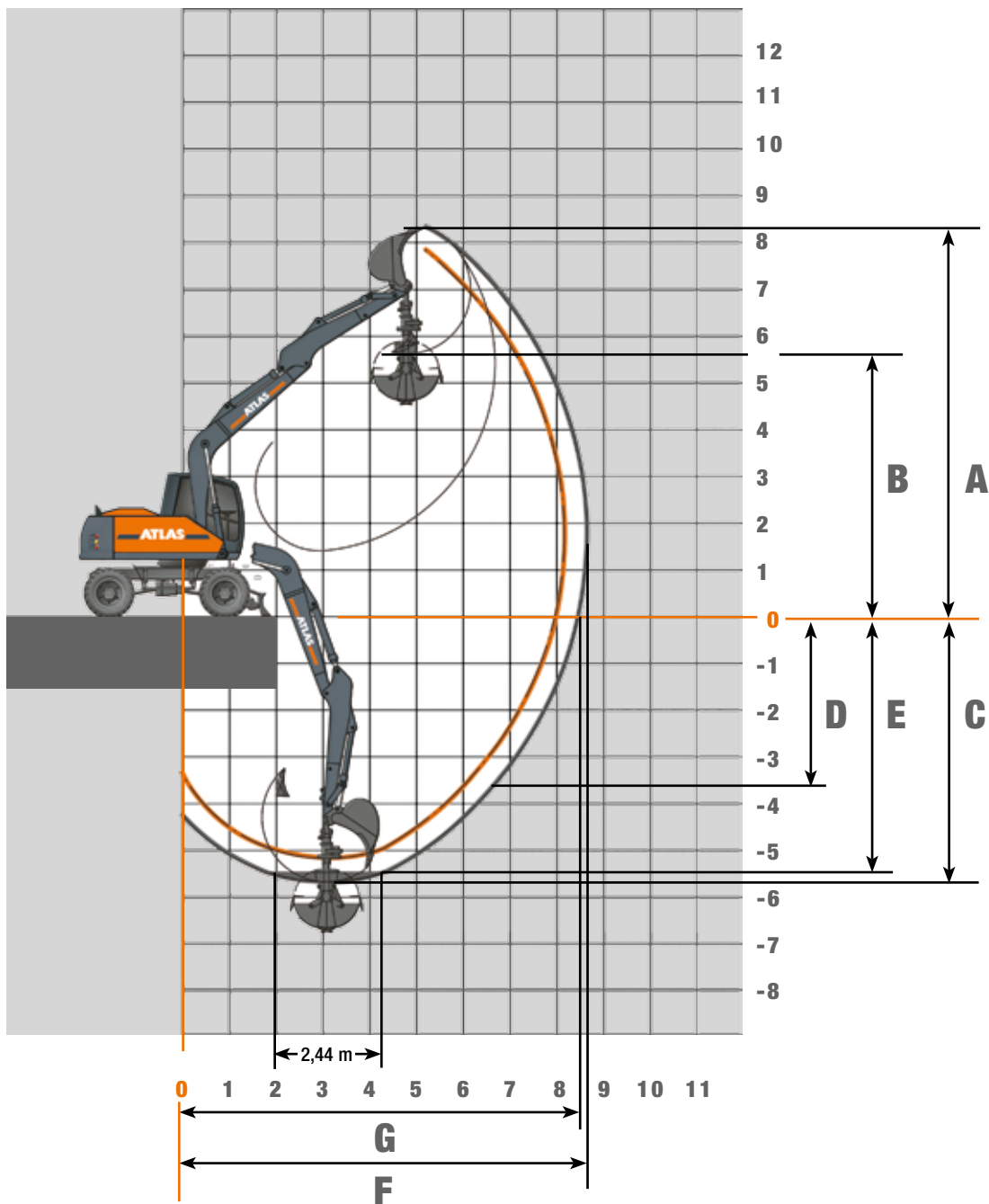
### ZUSATZAUSRÜSTUNG

Motor:	Ausrüstung:	
• Betankungspumpe	• Taktgesteuerte, elektrische Zentralschmieranlage mit Überwachungsfunktion	• Arbeitsscheinwerfer, Xenon-Ausführung
• Drehzahlverstellung über Potentiometer		• GPS/GSM Telemetriebox, zur Überwachung von Betriebsdaten, Verbrauch, Position
• Standheizung	<b>Kabine:</b>	• Proportionale Bedienung der Abstützungen über Schieber im Joystick
• Kaltstarthilfe	• Kabinenschutz	
<b>Hydraulik:</b>	• Rundumleuchte	<b>Unterwagen:</b>
• Hydraulischer Anbausatz, Abstützungen vorne und hinten paarweise schalten	• Beheizter Fahrersitz	• Verbreiterte Achsen (Gesamtbreite 2750 mm)
• Hydraulischer Anbausatz, Abstützungen einzeln schalten	• Radio/CD/MP3, front AUX in, USB	• Verbreitertes Planierschild (2750 mm)
• Bioöl	• Kabinenerhöhung	• Schnellläufer 37 km/h
	• Elektrische Kühlbox	• Getriebeschutz
		<b>Weitere Sonderausrüstung:</b> siehe Preisliste

### ANBAUGERÄTE (AUSWAHL)

	Löffel F415	Löffel F416	Löffel F417	Löffel F648
Inhalt SAE	0,67 m <sup>3</sup>	0,82 m <sup>3</sup>	0,92 m <sup>3</sup>	1,12 m <sup>3</sup>
Schnittbreite	850 mm	1000 mm	1100 mm	1300 mm

## Arbeitsbereiche Monoblock 4,32 m (C6.3M)



STIELLÄNGEN	2,15 m (D6.2)	2,65 m (D6.3)
A Max. Einstichhöhe	8,10 m	8,35 m
B Max. Ausschütthöhe	5,35 m	5,65 m
C Max. Grabtiefe	5,20 m	5,70 m
D Max. vertikale Abstehtiefe	3,00 m	3,55 m
E Max. Grabtiefe b. 2,44 m breiter Sohle	4,95 m	5,50 m
F Max. Reichweite	8,20 m	8,70 m
G Max. Reichweite in der Standebene	8,05 m	8,50 m
Max. Losbrechkraft	130 kN	130 kN
Max. Reißkraft	82 kN	72 kN

Gerät ist mit Standard-Monoblock 4,32 m (C6.3M) ausgestattet.

## Traglasten Monoblock 4,32 m (C6.3M)

### Traglasten Monoblockausleger 4,32 m (C6.3M) und Stiel 2,15 m (D6.2). Max. Reichweite 8,20 m

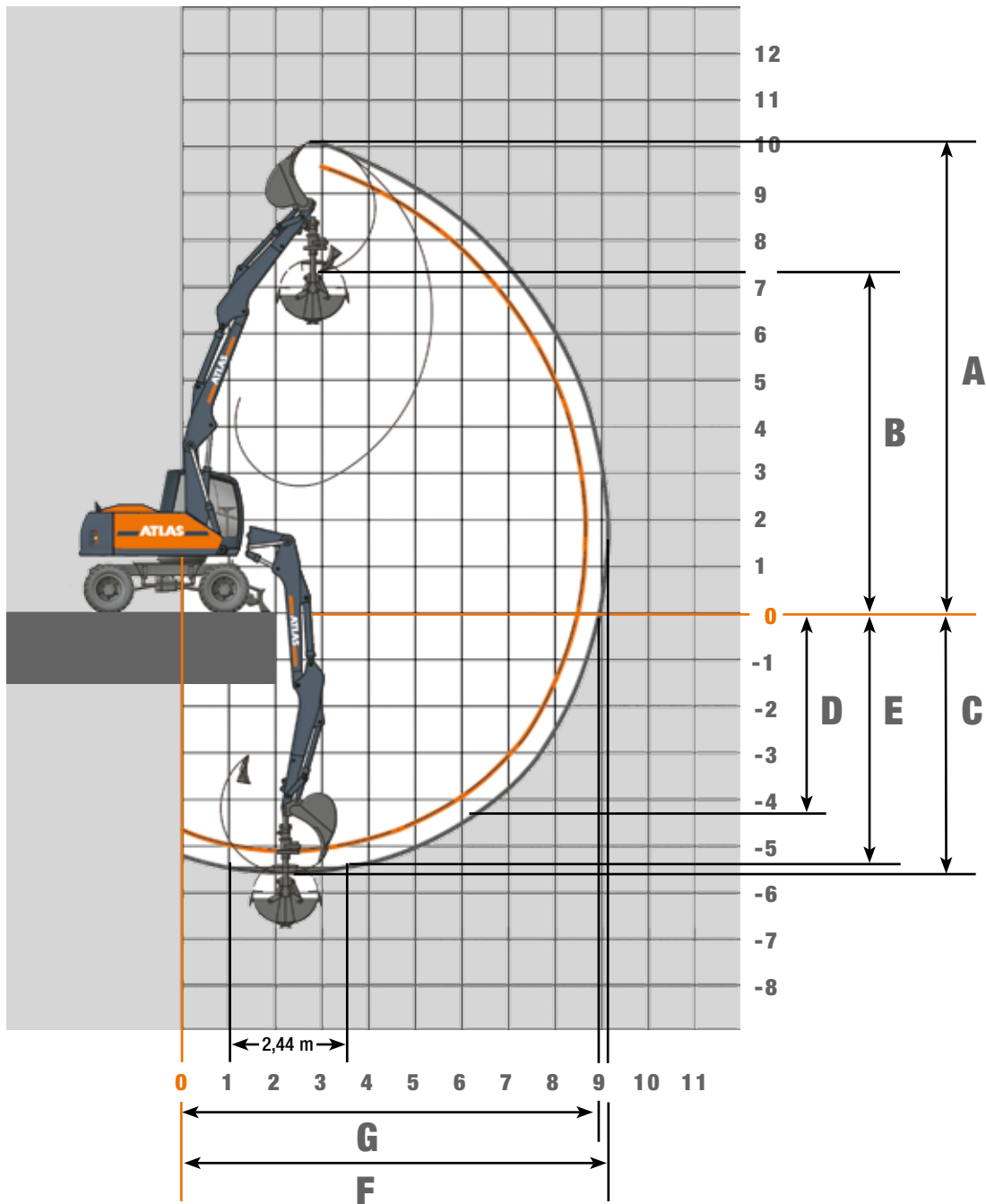
Höhe	Unterwagenart	3,0 m		4,5 m		6,0 m		7,5 m	
		FRONT	QUER	FRONT	QUER	FRONT	QUER	FRONT	QUER
+6,0 m	APS hinten angehoben								
	APS hinten abgesenkt								
	Pratzen hi/vo abgesenkt								
	APS/Pratzen abgesenkt								
+4,5 m	APS hintenangehoben					3927*	2504		
	APS hinten abgesenkt					3927*	2750		
	Pratzen hi / vo abgesenkt					3927*	3927*		
	APS / Pratzen abgesenkt					3927*	3902		
+ 3,0 m	APS hinten angehoben			5001*	3691	4117*	2445		
	APS hinten abgesenkt			5001*	4074	4117*	2690		
	Pratzen hi / vo abgesenkt			5001*	5001*	4117*	4117*		
	APS / Pratzen abgesenkt			5001*	5001*	4117*	3838		
+ 1,5 m	APS hinten angehoben			5899*	3443	4050	2348		
	APS hinten abgesenkt			5899*	3820	4438*	2591		
	Pratzen hi / vo abgesenkt			5899*	5899*	4438*	4329		
	APS / Pratzen abgesenkt			5899*	5628	4438*	3733		
+ 0 m	APS hinten angehoben	7470*	5750	6036	3292	3973	2280		
	APS hinten abgesenkt	7470*	6523	6289*	3665	4551*	2521		
	Pratzen hi / vo abgesenkt	7470*	7470*	6289*	6289*	4551*	4252		
	APS / Pratzen abgesenkt	7470*	7470*	6289*	5459	4551*	3658		
- 1,5 m	APS hinten angehoben	8854*	5814	5928*	3283				
	APS hinten abgesenkt	8854*	6590	5928*	3655				
	Pratzen hi / vo abgesenkt	8854*	8854*	5928*	5928*				
	APS / Pratzen abgesenkt	8854*	8854*	5928*	5448				
- 3,0 m	APS hinten angehoben	6451*	6012	4112*	3422				
	APS hinten abgesenkt	6451*	6451*	4112*	3798				
	Pratzen hi / vo abgesenkt	6451*	6451*	4112*	4112*				
	APS / Pratzen abgesenkt	6451*	6451*	4112*	4112*				

### Traglasten Monoblockausleger 4,32 m (C6.3M) und Stiel 2,65 m (D6.3). Max. Reichweite 8,70 m

Höhe	Unterwagenart	3,0 m		4,5 m		6,0 m		7,5 m	
		FRONT	QUER	FRONT	QUER	FRONT	QUER	FRONT	QUER
+6,0 m	APS hinten angehoben								
	APS hinten abgesenkt								
	Pratzen hi/vo abgesenkt								
	APS/Pratzen abgesenkt								
+4,5 m	APS hintenangehoben					3542*	2554		
	APS hinten abgesenkt					3542*	2802		
	Pratzen hi / vo abgesenkt					3542*	3542*		
	APS / Pratzen abgesenkt					3542*	3542*		
+ 3,0 m	APS hinten angehoben			4554*	3756	3836*	2469		
	APS hinten abgesenkt			4554*	4142	3836*	2715		
	Pratzen hi / vo abgesenkt			4554*	4554*	3836*	3836*		
	APS / Pratzen abgesenkt			4554*	4554*	3836*	3836*		
+ 1,5 m	APS hinten angehoben			5567*	3473	4060	2351		
	APS hinten abgesenkt			5567*	3852	4242*	2595		
	Pratzen hi / vo abgesenkt			5567*	5567*	4242*	4242*		
	APS / Pratzen abgesenkt			5567*	5567*	4242*	3740		
+ 0 m	APS hinten angehoben	7879*	5688	6026	3276	3953	2256		
	APS hinten abgesenkt	7879*	6460	6168*	3650	4494*	2498		
	Pratzen hi / vo abgesenkt	7879*	7879*	6168*	6168*	4494*	4232		
	APS / Pratzen abgesenkt	7879*	7879*	6168*	5447	4494*	3637		
- 1,5 m	APS hinten angehoben	9359*	5690	5958	3220	3933	2238		
	APS hinten abgesenkt	9359*	6463	6079*	3592	4296*	2480		
	Pratzen hi / vo abgesenkt	9359*	9359*	6079*	6079*	4296*	4212		
	APS / Pratzen abgesenkt	9359*	9359*	6079*	5383	4296*	3617		
- 3,0 m	APS hinten angehoben	7495*	5847	4967*	3300				
	APS hinten abgesenkt	7495*	6627	4967*	3675				
	Pratzen hi / vo abgesenkt	7495*	7495*	4967*	4967*				
	APS / Pratzen abgesenkt	7495*	7495*	4967*	4967*				

Die angegebenen max. Nutzlastwerte in Kilogramm beinhalten eine Standsicherheit von 33% oder sind berechnet bei 87% der hydraulischen Hebekraft, gemäß ISO 10567. Diese Werte sind gültig an der Armspitze bei optimaler Stellung des entsprechenden Armsystems und mit Druckzuschaltung. \*durch Hydraulik begrenzter Wert.

## Arbeitsbereiche Verstellausleger: Grundarm 1,87 m (C6.41) und Ausleger 3,10 m (C6.46)



STIELLÄNGEN	2,15 m (D6.2)	2,65 m (D6.3)
A Max. Einstichhöhe	9,70 m	10,10 m
B Max. Ausschütthöhe	6,95 m	7,35 m
C Max. Grabtiefe	5,10 m	5,60 m
D Max. vertikale Abstechtiefe	3,80 m	4,30 m
E Max. Grabtiefe b. 2,44 m breiter Sohle	5,00 m	5,50 m
F Max. Reichweite	8,70 m	9,20 m
G Max. Reichweite in der Standebene	8,55 m	9,05 m
Max. Losbrechkraft	130 kN	130 kN
Max. Reißkraft	82 kN	72 kN

Gerät ist mit Standard-Verstellausleger: Grundarm 1,87 m (C6.41) und Ausleger 3,10 m (C6.46) ausgestattet.



## Traglasten Verstellausleger: Grundarm 1,87 m (C6.41) und Ausleger 3,10 m (C6.46)

### Traglasten Verstellausleger: Grundarm 1,87 m (C6.41) und Ausleger 3,10 m (C6.46) mit Stiel 2,15 m (D6.2). Max. Reichweite 8,70 m

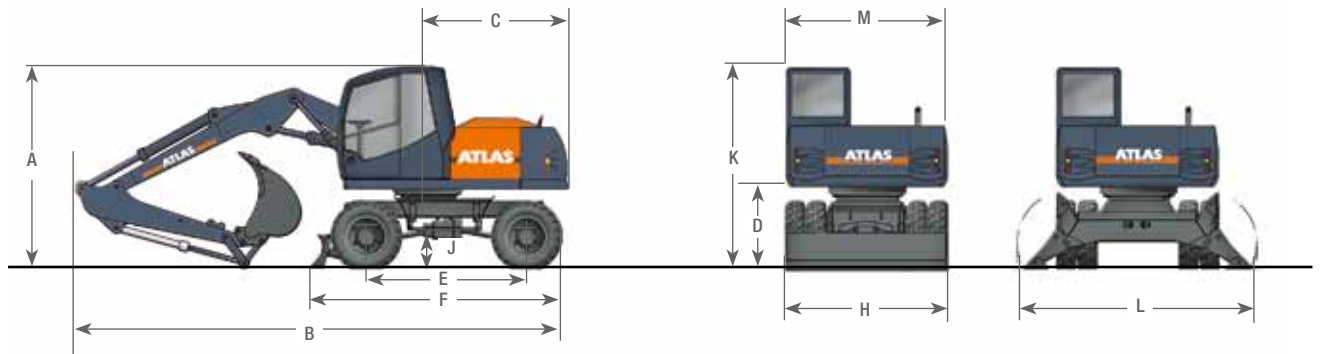
Höhe	Unterwagenart	3,0 m		4,5 m		6,0 m		7,5 m	
		FRONT	QUER	FRONT	QUER	FRONT	QUER	FRONT	QUER
+6,0 m	APS hinten angehoben			4520*	3985				
	APS hinten abgesenkt			4520*	4342				
	Pratzen hi/vo abgesenkt			4520*	4520*				
	APS/Pratzen abgesenkt			4520*	4520*				
+4,5 m	APS hintenangehoben	6478*	6478*	4873*	3916	4036*	2524		
	APS hinten abgesenkt	6478*	6478*	4873*	4257	4036*	2772		
	Pratzen hi / vo abgesenkt	6478*	6478*	4873*	4873*	4036*	4036*		
	APS / Pratzen abgesenkt	6478*	6478*	4873*	4873*	4036*	3864		
+ 3,0 m	APS hinten angehoben	7186*	6624	5565*	3811*	4082	2521		
	APS hinten abgesenkt	7186*	7186*	5565*	4139	4242*	2770		
	Pratzen hi / vo abgesenkt	7186*	7186*	5565*	5565*	4242*	4242*		
	APS / Pratzen abgesenkt	7186*	7186*	5565*	5565*	4242*	3819		
+ 1,5 m	APS hinten angehoben	8536*	6492	5991	3765*	4054	2434		
	APS hinten abgesenkt	8536*	7166	6059*	4091	4406*	2680		
	Pratzen hi / vo abgesenkt	8536*	8536*	6059*	6059*	4406*	4259		
	APS / Pratzen abgesenkt	8536*	8536*	6059*	5563	4406*	3815*		
+ 0 m	APS hinten angehoben	9794*	6273	6001	3579	4008	2296		
	APS hinten abgesenkt	9794*	7076	6096*	3962	4426*	2540		
	Pratzen hi / vo abgesenkt	9794*	9794*	6096*	6096*	4426*	4286		
	APS / Pratzen abgesenkt	9794*	9794*	6096*	5601*	4426*	3687		
- 1,5 m	APS hinten angehoben	10069*	6038	6203	3413	3897	2199		
	APS hinten abgesenkt	10069*	6830	6267*	3792	4165*	2441		
	Pratzen hi / vo abgesenkt	10069*	10069*	6267*	6267*	4165*	4165*		
	APS / Pratzen abgesenkt	10069*	10069*	6267*	5610	4165*	3581		
- 3,0 m	APS hinten angehoben	9739*	6024	5041*	3292				
	APS hinten abgesenkt	9739*	6815	5041*	3668				
	Pratzen hi / vo abgesenkt	9739*	9739*	5041*	5041*				
	APS / Pratzen abgesenkt	9739*	9739*	5041*	5041*				

### Traglasten Verstellausleger: Grundarm 1,87 m (C6.41) und Ausleger 3,10 m (C6.46) mit Stiel 2,65 m (D6.3). Max. Reichweite 9,20 m

Höhe	Unterwagenart	3,0 m		4,5 m		6,0 m		7,5 m	
		FRONT	QUER	FRONT	QUER	FRONT	QUER	FRONT	QUER
+6,0 m	APS hinten angehoben			4131*	4035	3742*	2544		
	APS hinten abgesenkt			4131*	4131*	3742*	2793		
	Pratzen hi/vo abgesenkt			4131*	4131*	3742*	3742*		
	APS/Pratzen abgesenkt			4131*	4131*	3742*	3742*		
+4,5 m	APS hintenangehoben			4510*	3943	3802*	2629		
	APS hinten abgesenkt			4510*	4290	3802*	2854		
	Pratzen hi / vo abgesenkt			4510*	4510*	3802*	3802*		
	APS / Pratzen abgesenkt			4510*	4510*	3802*	3802*		
+ 3,0 m	APS hinten angehoben	7065*	6682*	5244*	3808	4063*	2610	2907	1682
	APS hinten abgesenkt	7065*	7065*	5244*	4141	4063*	2822	3392*	1862
	Pratzen hi / vo abgesenkt	7065*	7065*	5244*	5244*	4063*	4063*	3392*	3117
	APS / Pratzen abgesenkt	7065*	7065*	5244*	5244*	4063*	3806	3392*	2695
+ 1,5 m	APS hinten angehoben	8379*	6442	5886*	3728	4015	2530	2868	1644
	APS hinten abgesenkt	8379*	7104	5886*	4050*	4306*	2779	3401*	1823
	Pratzen hi / vo abgesenkt	8379*	8379*	5886*	5886*	4306*	4223*	3401*	3078
	APS / Pratzen abgesenkt	8379*	8379*	5886*	5526	4306*	3761	3401*	2655
+ 0 m	APS hinten angehoben	9447*	6363	5919	3615	4049	2365	2814	1595
	APS hinten abgesenkt	9447*	7135	6011*	4000	4349*	2611	3212*	1773
	Pratzen hi / vo abgesenkt	9447*	9447*	6011*	6011*	4349*	4227	3212*	3028
	APS / Pratzen abgesenkt	9447*	9447*	6011*	5518	4349*	3763	3212*	2603
- 1,5 m	APS hinten angehoben	9870*	6026	6043	3428	3911	2205		
	APS hinten abgesenkt	9870*	6820	6101*	3809	4442*	2449		
	Pratzen hi / vo abgesenkt	9870*	9870*	6101*	6101*	4442*	4190		
	APS / Pratzen abgesenkt	9870*	9870*	6101*	5633	4442*	3592		
- 3,0 m	APS hinten angehoben	10264*	5993	5979*	3266				
	APS hinten abgesenkt	10264*	6785	5979*	3643				
	Pratzen hi / vo abgesenkt	10264*	10264*	5979*	5979*				
	APS / Pratzen abgesenkt	10264*	10264*	5979*	5451				

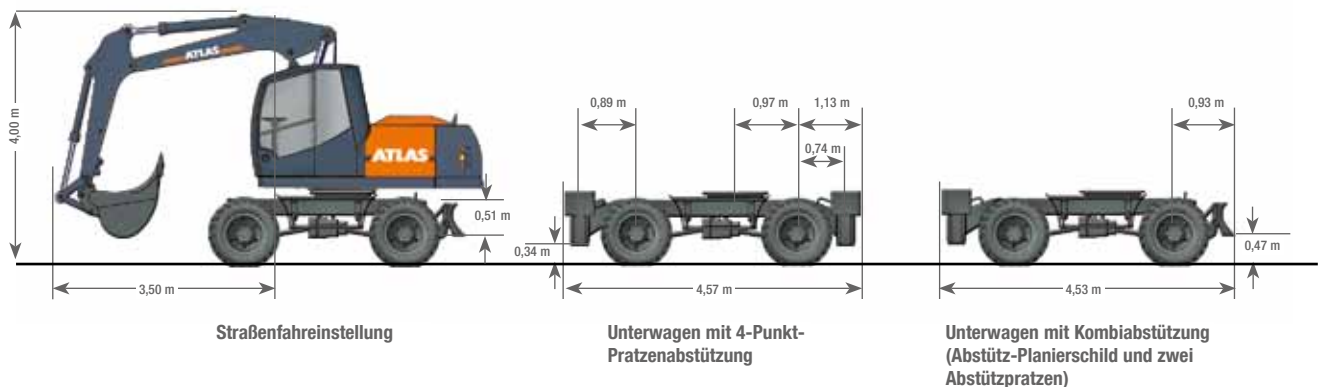
Die angegebenen max. Nutzlastwerte in Kilogramm beinhalten eine Standsicherheit von 33% oder sind berechnet bei 87% der hydraulischen Hebekraft, gemäß ISO 10567. Diese Werte sind gültig an der Armspitze bei optimaler Stellung des entsprechenden Armsystems und mit Druckzuschaltung. \*durch Hydraulik begrenzter Wert.

## Abmessungen



<b>A</b> TRANSPORTHÖHE (mit Löffel)		<b>C</b> HECKSCHWENKRADIUS	2,19 m
Verstellausleger* mit Stiel 2,15 m	3,08 m	<b>D</b> LICHTE HÖHE BIS GEGENGEWICHT	1,22 m
Verstellausleger* mit Stiel 2,65 m	3,08 m	<b>E</b> RADSTAND	2,50 m
Monoblock 4,32 m mit Stiel 2,15 m	3,15 m	<b>F</b> UNTERWAGENLÄNGE	3,98 m
Monoblock 4,32 m mit Stiel 2,65 m	3,15 m	<b>H</b> PLANIERSCHILDBREITE	2,54 m
<b>B</b> TRANSPORTLÄNGE		<b>J</b> BODENFREIHEIT	0,45 m
Verstellausleger* mit Stiel 2,15 m	7,71 m	<b>K</b> HÖHE ÜBER KABINE	3,08 m
Verstellausleger* mit Stiel 2,65 m	8,85 m	<b>L</b> PRATZENBREITE (ausgefahren)	3,50 m
Monoblock 4,32 m mit Stiel 2,15 m	7,55 m	<b>M</b> OBERWAGEN TRANSPORTBREITE	2,50 m
Monoblock 4,32 m mit Stiel 2,65 m	7,55 m		

\* Verstellausleger: Grundarm 1,87 m (C6.41) und Ausleger 3,10 m (C6.46)



Straßefahreinstellung

Unterwagen mit 4-Punkt-Pratzenabstützung

Unterwagen mit Kombiabstützung (Abstütz-Planierschild und zwei Abstützpratzen)

[www.atlasgmbh.com](http://www.atlasgmbh.com)

**ATLAS Maschinen GmbH**

BAGGER

Atlasstrasse 6

27777 Ganderkesee, Germany

T: +49 (0) 4222 954 0

F: +49 (0) 4222 954 343

info@atlasgmbh.com

150W-DE (1) Gültig ab: August 2010. Produktbeschreibungen und Preise können jederzeit und ohne Verpflichtung zur Ankündigung geändert werden. Die in diesem Dokument enthaltenen Fotos und /oder Zeichnungen dienen rein anschaulichen Zwecken. Anweisungen zur ordnungsgemäßen Verwendung dieser Ausrüstung entnehmen Sie bitte dem zugehörigen Betriebshandbuch. Nichtbefolgung des Betriebshandbuchs bei der Verwendung unserer Produkte oder anderweitig fahrlässiges Verhalten kann zu schwerwiegenden Verletzungen oder Tod führen. Für dieses Produkt wird ausschließlich die entsprechende, schriftlich niedergelegte Standardgarantie gewährt. Atlas leistet keinerlei darüber hinaus gehende Garantie, weder ausdrücklich noch stillschweigend. Die Bezeichnungen der aufgeführten Produkte und Leistungen sind gegebenenfalls Marken, Servicemarken oder Handelsnamen der Atlas Maschinen GmbH und/oder ihrer Tochtergesellschaften. Alle Rechte vorbehalten. "ATLAS" ist eine eingetragene Marke der Atlas Maschinen GmbH. Copyright © 2010 Atlas Maschinen GmbH.