

ATLAS

Raupenbagger 160LC

Technische Daten

Motor

Leistung nach ISO 9249	77 kW (105 PS)
Fabrikat / Modell	Deutz TCD 2012 L04-2V
Drehzahl	2000/min
Bauart	Turbolader/Ladeluftkühlung
Hubraum	4038 cm ³
Kühlsystem	wassergekühlt

Hydraulik

Grenzlastgeregelte Hochleistungskolbenpumpe mit Leistungsregelung und automatischem Lastdruckausgleich. Feinfühlig, proportionale, unabhängige Steuerung von mehreren Arbeitsbewegungen. Hydraulische Servobetätigung. Großer Kühler im separaten Kühlkreislauf. Lasthalte- und Feinsenkenventile im Hebekreislauf

Hydrauliksystem	1 x AKP
Fördermenge max.	188 l/min
Betriebsdruck max.	360 bar

Serienmäßige Grundausstattung

Atlas Excavator Management 2. Monitor Betriebsdatenanzeige. Rückraumüberwachung über Kamera im Gegengewicht. Klimaanlage. Leerlaufautomatik (Dieselmotor). Scheibenwaschanlage. Schiebefenster in der Kabinentür. Wärmeschutzverglasung, Scheiben getönt, Frontscheibe unter das Kabinendach einschiebbar. Luftgefederter Komfortsitz mit Armlehnen und Bandscheibenstütze, Sitz getrennt von den Bedienkonsolen verstellbar. Vorbereitung für Radioneinbau mit Stummschaltung (Software und Verdrahtung vorbr.). Tankanzeiger. Batterie Hauptschalter in der Negativleitung. Druckspeicher für Notabsenkung des Armsystems. Zusammengefasste Schmierstellen. Abgedichtete Drehpunkte in Grundarm. Hydraulischer Anbausatz für Greiferdrehbetrieb (Greiferdrehen NW 16). 2 Hebezyylinder, Leckölfreie Absperrung für Knickzylinder, Rohrbruchsicherung und Überlastwarneinrichtung für Hebezyylinder. Automatische Schwenkbremse manuell übersteuerbar.

Schallpegel

Gem. Außenpegel (L _{WA}) nach 2000/14EG	100 dB (A)
Kabinenpegel (L _{PA})	74 dB (A)

Elektrische Anlage

Betriebsspannung	24 Volt
Kaltstart-/ Hochleistungs-batterie	2 x 100 Ah

Bedienung

Servounterstützte, wartungsfreie 2-Hebel-Kreuzschaltung mit besonders hoher Feinfühligkeit (SAE Empfehlung) Handhebelsteuerung für Vorwärts-, Rückwärts-, Kurvenfahrt und gegenläufige Bewegung der Kette. Fußpedale für Vorwärts- und Rückwärtsfahrt. Option „Fahren“ über Fußplattenventil Wippe (ISO-Steuerung).

Füllmengen

Kraftstofftank	240 l
Hydrauliktank	157 l
Motoröl	10 l



Kabine

Extra breiter Einstieg. Geräumiger Fußraum. Exzellente Rundumsicht. Vorbereitung für Radioeinbau. FAHRERSITZ: Komfortsitz, luftgefedert (Sitzheizung optional). Armlehnen und Bandscheibenstütze. Getrennt von Konsole einstellbar. STEUERUNG: Ergonomische Vorsteuerhebel. Übersichtliche Anordnung der Schalter im Bedienfeld. ÜBERWACHUNG: Betriebsdatenanzeige über Display. Automatische Überwachung, Warnung und Speicherung. KLIMATISIERUNG: Klimaanlage serienmäßig. Sehr gute Luftverteilung durch optimal angeordnete Düsen.

Typ	Atlas Komfort Kabinentyp 935-5
Gesamtlänge	1770 mm
Breite	935 mm

Schwenkwerk

Schwenkmotor	Axialkolbenmotor mit Prioritätsventil
Schwenkgetriebe	mehrstufiges Planetengetriebe
Schwenkbremse	automatische Mehrscheibenfeststellbremse
Antrieb auf innenverzahntem Kugeldrehkranz	
Oberwagen-Drehzahl max.	9/min
Schwenkmoment	34,7 kNm

Geschwindigkeit

Stufe 1	max. 0-2,1 km/h
Stufe 2	max. 0-4,8 km/h

Unterwagen

Kompletter schwerer Unterwagen in X-Bauweise. Seitenschiff mit asymmetrischem Dachprofil und ins Laufwerk integriertem hydraulischem Antrieb der einzelnen Raupenkettensätze über Planetengetriebe. Automatisch hydraulisch gesteuerte Haltebremsen und Fahrbremsventil. Integrierte Kettenführungen an den Leiträdern sowie Kettenführungen Mitte-Seitenschiff. Kettenspannung einstellbar über Fettzylinder, Vorspannung durch Stahlfeder. Fettgeschmierte abgedichtete Ketten, Fahrwerksqualität B4HD, Spurweite 2200 mm, 4500 mm lang, 600 mm Raupenkettensätze.

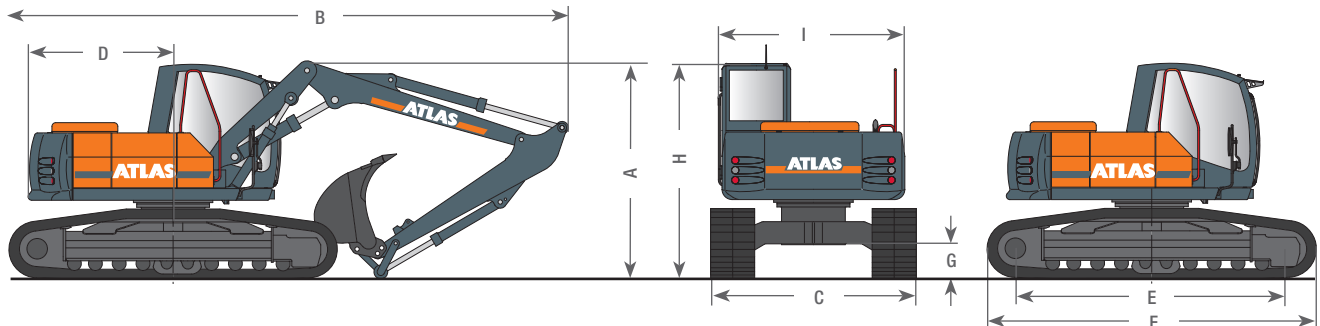
Gewicht

Dienstgewicht	17 - 18 t
---------------	-----------

ATLAS

Hauptabmessungen

160LC Transportstellung



A	TRANSPORTHÖHE		B	TRANSPORTLÄNGE
	Verstellausleger, 1,95 m (C3.41), 2,94 m (C346), 2,50 m (D33)	3,00 m		Verstellausleger, 1,95 m (C3.41), 2,94 m (C346), 2,50 m (D35)
	Verstellausleger, 1,95 m (C3.41), 2,94 m (C346), 3,06 m (D331)	3,10 m		Verstellausleger, 1,95 m (C3.41), 2,94 m (C346), 3,06 m (D331)
	Verstellausleger, 1,95 m (C3.41), 2,94 m (C346), 3,55 m (D35)	3,00 m		Verstellausleger, 1,95 m (C3.41), 2,94 m (C346), 3,55 m (D35)
	Verstellausleger, 1,95 m (C3.41), 3,58 m (C346.1), 2,50 m (D33)	3,10 m		Verstellausleger, 1,95 m (C3.41), 3,58 m (C346.1), 2,50 m (D33)
	Verstellausleger, 1,95 m (C3.41), 3,58 m (C346.1), 3,06 m (D331)	3,10 m		Verstellausleger, 1,95 m (C3.41), 3,58 m (C346.1), 3,06 m (D331)
	Monoblock 4,30 m (C3.3MG) mit Stiel 1,96 m (D32)	2,95 m		Monoblock 4,22 m (C3.3M) mit Stiel 1,96 m (D32)
	Monoblock 4,30 m (C3.3MG) mit Stiel 2,50 m (D33)	2,95 m		Monoblock 4,30 m (C3.3MG) mit Stiel 2,50 m (D33)
C	TRANSPORTBREITEN	SPURWEITE 2,20 m	F	LAUFWERKSLÄNGE
	Bodenplattenbreite 600 mm	2,80 m		4,50 m
D	HECKSCHWENKRADIUS	1,98 m	G	BODENFREIHEIT
E	TRAGENDE KETTENLÄNGE	3,71 m		0,46 m
			H	HÖHE ÜBER KABINE
				2,95 m
			I	OBERWAGENBREITE
				2,50 m

Konstruktionsänderungen vorbehalten, Angaben unverbindlich, Geräte sind konform mit neuen europäischen Sicherheitsrichtlinien.

Ausrüstung

Grundgerät

A 3.82	ATLAS-Hydraulik-Raupenbagger 160LC mit durchlaufend drehbarem Oberwagen und zwei Hebezyllindern, jedoch ohne Grundarm, mit schalldämmend ausgestatteter ATLAS-Kabine 935, Heizung durch Ausnutzung der Motorkühlwasserwärme und Klimaanlage, Schwenkradius 1980 mm, Spurweite 2200 mm, Raupenkettens 600 mm breit
---------------	---

Unterwagen-Variante

6103303	Spurweite 2000 mm, Länge über alles 4500 mm B4HD-Laufwerksteile
----------------	---

Unterwagen-Variante

6051193	Spurweite 2200 mm, Länge über alles 5000 mm B4HD-Laufwerksteile
----------------	---

Auslegervarianten

C 3.3.M	Monoblockausleger, ein Stielzylinder, Nutzlänge 4220 mm
C 3.3 MG	Monoblockausleger in gestreckter Ausführung, ein Stielzylinder, Nutzlänge 4300 mm
C 3.41	Grundarm, ein Arbeitszylinder, Rohrbruchsicherung, inkl. hydraulischem Anbausatz, geeignet für C 346
C 346	Zwischenausleger, ein Stielzylinder, passend für C 3.41, Nutzlänge 2940 mm
C 346.1	Zwischenausleger, ein Stielzylinder, passend für C 3.41, Nutzlänge 3575 mm
C 346.2	Zwischenausleger, ein Stielzylinder, passend für C 3.41, Nutzlänge 4075 mm

Stiele

D 32	Stiel, Nutzlänge 1960 mm, für Monoblock- und Verstellausleger
D 33	Stiel, Nutzlänge 2500 mm, für Monoblock- und Verstellausleger
D 331	Stiel, Nutzlänge 3060 mm, für Verstellausleger
D 35	Stiel, Nutzlänge 3550 mm, für Verstellausleger

Löffelkipppylinder

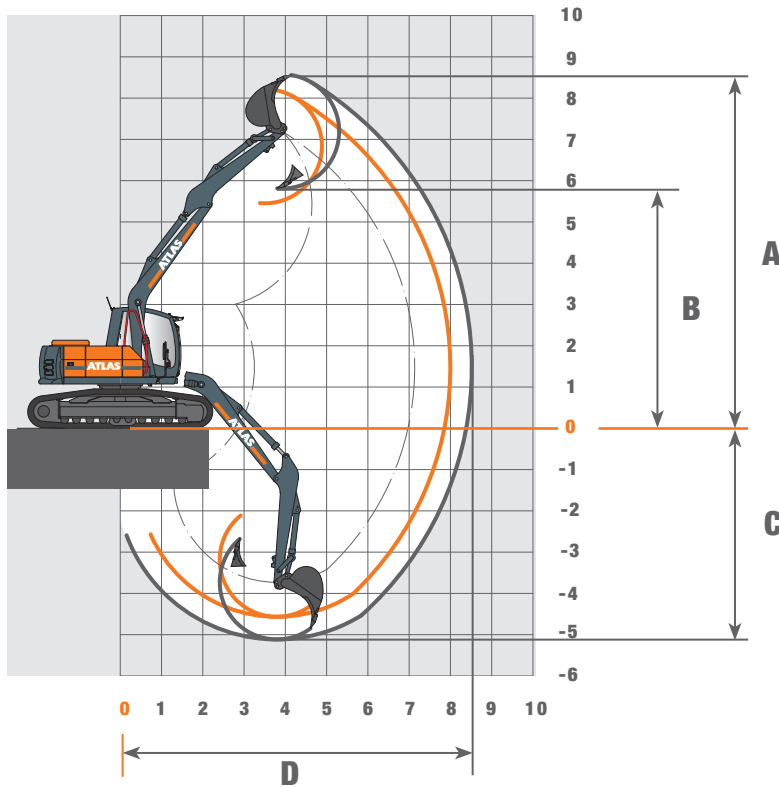
F 31	Löffelkipppylinder, mit Umlenkgestänge
-------------	--

Anbauwerkzeuge

		Inhalt (SAE)	Schnittbreite
F 415	Löffel	0,67 m ³	850 mm
F 418	Löffel	1,12 m ³	1300 mm
G 644	Grabenlöffel	0,56 m ³	2000 mm

Grabkurven Monoblockausleger

Ausrüstung



Stiel D 32 - Nutzlänge 1960 mm

Ausrüstung: A 3.82, C 3.3MG, D 32, F31, F 415

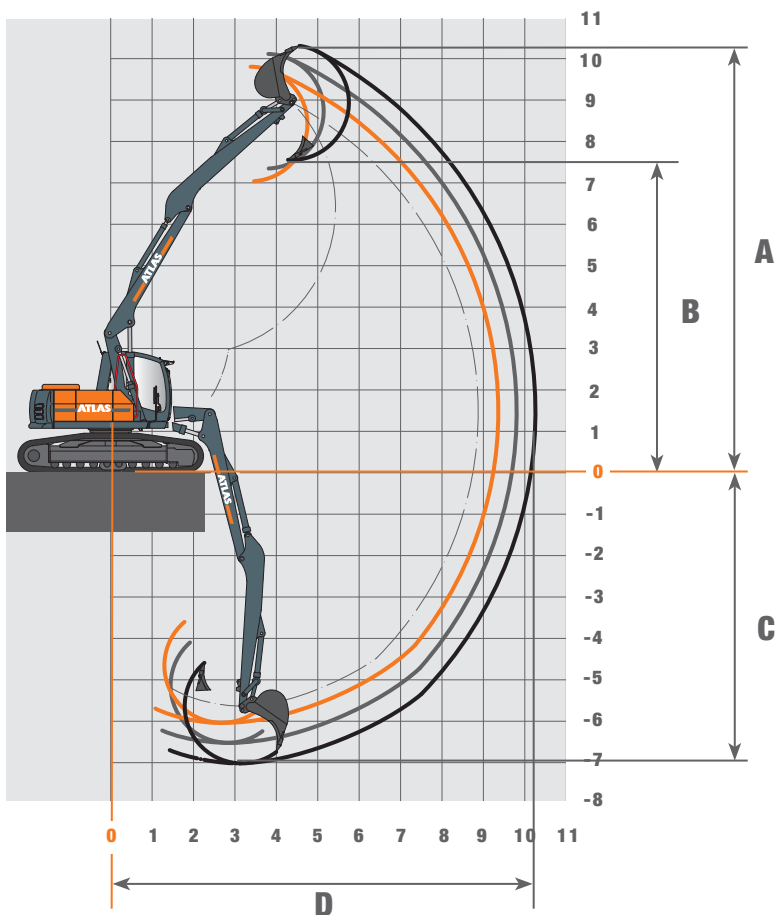
A	Max. Einstichhöhe	mm	8200
B	Max. Ausschütthöhe	mm	5460
C	Max. Grabtiefe	mm	4570
D	Max. Reichweite	mm	8000
	Losbrechkraft	kN	106
	Reißkraft	kN	64

Stiel D 33 - Nutzlänge 2500 mm

Ausrüstung: A 3.82, C 3.3MG, D 33, F31, F 415

A	Max. Einstichhöhe	mm	8560
B	Max. Ausschütthöhe	mm	5810
C	Max. Grabtiefe	mm	5110
D	Max. Reichweite	mm	8520
	Losbrechkraft	kN	106
	Reißkraft	kN	55

Grabkurven Verstellausleger



Stiel D 33 - Nutzlänge 2500 mm

Ausrüstung: A 3.82, C 346.1, D 33, F31, F 415

A	Max. Einstichhöhe	mm	9800
B	Max. Ausschütthöhe	mm	7040
C	Max. Grabtiefe	mm	6040
D	Max. Reichweite	mm	9360
	Losbrechkraft	kN	106
	Reißkraft	kN	64

Stiel D 331 - Nutzlänge 3060 mm

Ausrüstung: A 3.82, C 346.1, D 331, F31, F 415

A	Max. Einstichhöhe	mm	10120
B	Max. Ausschütthöhe	mm	7350
C	Max. Grabtiefe	mm	6520
D	Max. Reichweite	mm	9810
	Losbrechkraft	kN	106
	Reißkraft	kN	46

Stiel D 35 - Nutzlänge 3550 mm

Ausrüstung: A 3.82, C 346.1, D 35, F31, F 415

A	Max. Einstichhöhe	mm	10310
B	Max. Ausschütthöhe	mm	7550
C	Max. Grabtiefe	mm	7020
D	Max. Reichweite	mm	10260
	Losbrechkraft	kN	106
	Reißkraft	kN	46

ATLAS

Tragfähigkeiten

Höhe	2,5 m		3,0 m		3,5 m		4,0 m		4,5 m		5,0 m		5,5 m		6,0 m		6,5 m		7,0 m	
	LÄNGS	QUER	LÄNGS	QUER	LÄNGS	QUER	LÄNGS	QUER	LÄNGS	QUER	LÄNGS	QUER	LÄNGS	QUER	LÄNGS	QUER	LÄNGS	QUER	LÄNGS	QUER
Monoblockausleger 4,30 m (C3.3MG) mit Stiel 1,96 m (D32). Max. Reichweite 8,00 m																				
+ 6,0 m	-	-	-	-	-	-	-	-	3657	3657	-	-	-	-	-	-	-	-	-	-
+ 4,5 m	-	-	-	-	-	-	3833	3833	3614	3614	3443	3443	3319	3319	-	-	-	-	-	-
+ 3,0 m	-	-	-	-	5127	5127	4501	4501	4054	4054	3719	3719	3459	3336*	3249	2955*	-	-	-	-
+ 1,5 m	-	-	-	-	6065	5983*	5163	4971*	4517	4238*	4033	3683*	3655	3247*	3344	2895*	3055	2605*	-	-
+ 0 m	-	-	5,3	5,0	5930	5858*	5171	4851*	4549	4138*	4041	3604*	3615	3189*	3230	2858*	-	-	-	-
- 1,5 m	5981	5981	5517	5517	4972	4972	4439	4439	3945	3945	3483	3483	3012	3012	-	-	-	-	-	-
- 3,0 m	-	-	3297	3297	3031	3031	2666	2666	2144	2144	-	-	-	-	-	-	-	-	-	-
Monoblockausleger 4,30 m (C3.3MG) mit Stiel 1,96 m (D33). Max. Reichweite 8,52 m																				
+ 6,0 m	-	-	-	-	-	-	-	-	3146	3146	-	-	-	-	-	-	-	-	-	-
+ 4,5 m	-	-	-	-	-	-	-	-	3245	3245	3120	3120	3017	3017	2939	2939	-	-	-	-
+ 3,0 m	-	-	5282	5282	4585	4585	4097	4097	3736	3736	3457	3457	3236	3236	3055	2962*	2904	2643*	-	-
+ 1,5 m	-	-	-	-	5756	5756	4913	4913	4314	4255*	3867	3687*	3520	3243*	3238	2885*	2998	2590*	2688	2342*
+ 0 m	-	-	5447	5447	6042	5831*	5192	4829*	4541	4115*	4029	3578*	3615	3159*	3267	2824*	2949	2550*	-	-
- 1,5 m	6251	6251	6199	6199	5410	5410	4748	4748	4192	4082*	3717	3551*	3293	3141*	2882	2817*	-	-	-	-
- 3,0 m	4812	4812	4342	4342	3886	3886	3446	3446	3008	3008	2533	2533	-	-	-	-	-	-	-	-

Höhe	2,5 m		3,0 m		3,5 m		4,5 m		5,0 m		6,0 m		7,0 m		7,5 m		8,0 m		8,5 m	
	LÄNGS	QUER	LÄNGS	QUER	LÄNGS	QUER	LÄNGS	QUER	LÄNGS	QUER	LÄNGS	QUER	LÄNGS	QUER	LÄNGS	QUER	LÄNGS	QUER	LÄNGS	QUER
Verstellausleger 1,95 m (C3.41) und 3,58 m (C346.1) mit Stiel 2,50 m (D33). Max. Reichweite 9,36 m																				
+ 7,5 m	-	-	-	-	-	-	2954	2954	-	-	-	-	-	-	-	-	-	-	-	-
+ 6,0 m	-	-	-	-	-	-	2799	2799	2686	2686	2530	2530	-	-	-	-	-	-	-	-
+ 4,5 m	-	-	-	-	3648	3648	3071	3071	2870	2870	2575	2575	2381	2352*	-	-	-	-	-	-
+ 3,0 m	-	-	4197	4197	4393	4393	3596	3596	3249	3249	2767	2767	2448	2333	2323	2091*	-	-	-	-
+ 1,5 m	5455	5455	5426	5426	5063	5063	4068	4020	3602	3518	2959	2800*	2530	2320*	2355	2061*	-	-	-	-
+ 0 m	7391	7391	6571	6571	5620	5590*	4182	4016*	3708	3514*	3020	2823	2568	2252*	2344	2012*	-	-	-	-
- 1,5 m	8721	8721	6931	6931	5739	5715	4265	4124*	3783	3652	3135	2772*	2398	2190*	-	-	-	-	-	-
- 3,0 m	9111	9111	7290	7290	6083	5958*	4096*	3777	3508*	2513	2513	-	-	-	-	-	-	-	-	-
Verstellausleger 1,95 m (C3.41) und 3,58 m (C346.1) mit Stiel 3,06 m (D331). Max. Reichweite 9,81 m																				
+ 7,5 m	-	-	-	-	-	-	-	-	2550	2550	-	-	-	-	-	-	-	-	-	-
+ 6,0 m	-	-	-	-	-	-	-	-	2443	2443	2312	2312	1551	1551	-	-	-	-	-	-
+ 4,5 m	-	-	-	-	-	-	2801	2801	2642	2642	2397	2397	2222	2222	2158	2128*	-	-	-	-
+ 3,0 m	-	-	-	-	4272	4272	3334	3334	3035	3035	2612	2612	2324	2312*	2212	2111*	2112	1893*	-	-
+ 1,5 m	5105	5105	5136	5136	4912	4912	3876	3876	3441	3441	2841	2768*	2442	2285*	2285	2092*	2141	1866*	-	-
+ 0 m	6897	6897	6283	6283	5495	5495	4100	3946*	3633	3450	2955	2755*	2487	2281*	2314	2029*	2126	1819*	-	-
- 1,5 m	8342	8342	6754	6754	5592	5577	4151	4013	3677	3518*	3001	2803*	2536	2192*	2202	1971*	-	-	-	-
- 3,0 m	8842	8842	7039	7039	5842	5840	4425	4139*	3897	3527*	2944	2691*	1790	1790	-	-	-	-	-	-
Verstellausleger 1,95 m (C3.41) und 3,58 m (C346.1) mit Stiel 3,55 m (D35). Max. Reichweite 10,26 m																				
+ 7,5 m	-	-	-	-	-	-	-	-	-	-	1778	1778	-	-	-	-	-	-	-	-
+ 6,0 m	-	-	-	-	-	-	-	-	-	-	2102	2102	1963	1963	1205	1205	-	-	-	-
+ 4,5 m	-	-	-	-	-	-	-	-	2398	2398	2217	2217	2076	2076	2020	2020	1701	1701	-	-
+ 3,0 m	-	-	4369	4369	3790	3790	3062	3062	2818	2818	2460	2460	2210	2210	2111	2111	2024	1939*	1635	1635
+ 1,5 m	5939	5939	5600	5600	4977	4977	3688	3688	3289	3289	2735	2735	2367	2279*	2223	2088*	2096	1908*	1977	1710*
+ 0 m	6790	6790	6231	6231	5486	5474	4058	3944	3588	3446*	2919	2740*	2464	2272*	2282	2070*	2124	1853*	1954	1668*
- 1,5 m	8005	8005	6684	6684	5474	5540	4114	3969	3641	3471*	2957	2781*	2500	2228*	2312	1990*	2038	1796*	-	-
- 3,0 m	8667	8667	6894	6894	5711	5701	4244	4146	3769	3587*	3073	2712*	2318	2152*	1828	1828	-	-	-	-
- 4,5 m	9036	9036	7175	7175	5850	5844	4069	4004*	3373	3373	2060	2060	-	-	-	-	-	-	-	-

Die angegebenen max. Nutzlastwerte in Kilogramm beinhalten eine Standsicherheit von 33% oder sind berechnet bei 87% der hydraulischen Hebekraft, gemäß ISO10567. Diese Werte sind gültig an der Armspitze bei optimaler Stellung des entsprechenden Armsystems. *durch Standsicherheit begrenzter Wert.

www.atlasgmbh.com

ATLAS Maschinen GmbH

BAGGER

Atlasstrasse 6

27777 Ganderkesee, Germany

T: +49 (0) 4222 954 0

F: +49 (0) 4222 954 343

info@atlasgmbh.com

160LC-DE (1) Gültig ab: August 2010. Produktbeschreibungen und Preise können jederzeit und ohne Verpflichtung zur Ankündigung geändert werden. Die in diesem Dokument enthaltenen Fotos und /oder Zeichnungen dienen rein anschaulichen Zwecken. Anweisungen zur ordnungsgemäßen Verwendung dieser Ausrüstung entnehmen Sie bitte dem zugehörigen Betriebsanleitung. Nichtbefolgung des Betriebsanhandbuchs bei der Verwendung unserer Produkte oder anderweitig fahrlässiges Verhalten kann zu schwerwiegenden Verletzungen oder Tod führen. Für dieses Produkt wird ausschließlich die entsprechende, schriftlich niedergelegte Standardgarantie gewährt. Atlas leistet keinerlei darüber hinaus gehende Garantie, weder ausdrücklich noch stillschweigend. Die Bezeichnungen der aufgeführten Produkte und Leistungen sind gegebenenfalls Marken, Servicemarken oder Handelsnamen der Atlas Maschinen GmbH und/oder ihrer Tochtergesellschaften. Alle Rechte vorbehalten. "ATLAS" ist eine eingetragene Marke der Atlas Maschinen GmbH. Copyright © 2010 Atlas Maschinen GmbH.